



Unser Neuer:
DATI 21900
Our latest one – DATI 21900

STANDARDS FOR INTERNAL MOULD IDENTIFICATION

KENNZEICHNUNGS- NORMALIEN



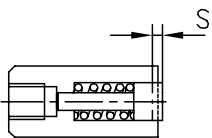
Kennzeichnungsstempel mit Höhenverstellung

Identification stamp with height adjustment

Kunststoffformen / Spritzgussteile, die eine Veränderung der Wanddicke durch Steigung S erlauben
 Plastic mouldings / moulded parts which allow a change of the wall thickness through flank lead S

1000 Standard – Das Original *DATI 1000 Standard – The Original*

S. 9–14



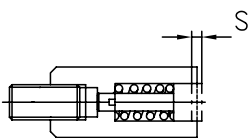
Kennzeichnungsstempel mit Schnellwechselsystem $\varnothing 3 - 16$ mm mit Höhenverstellung

Identification stamp with fast-change system $\varnothing 3 - 16$ mm with height adjustment



DATI 1200

S. 15–19



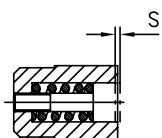
Kennzeichnungsstempel mit Schnellwechselsystem $\varnothing 3 - 16$ mm mit Höhenverstellung, zum Einschrauben von der Trennebene

Identification stamp with fast-change system $\varnothing 3 - 16$ mm with height adjustment, mountable from the mould parting surface



DATI 1300

S. 20–25



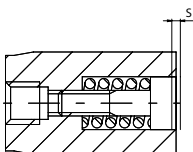
Kennzeichnungsstempel mit Schnellwechselsystem $\varnothing 2,6 - 16$ mm mit Höhenverstellung, kurzer Typ, zum Einpressen

Identification stamp with fast-change system $\varnothing 2,6 - 16$ mm with height adjustment, short version, for pressing in the mould



DATI 1400

S. 26–31



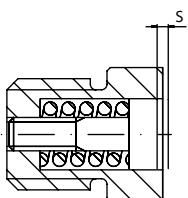
Kennzeichnungsstempel mit Schnellwechselsystem $\varnothing 2,6 - 16$ mm mit Höhenverstellung, kurzer Typ, mit Befestigungsgewinde

Identification stamp with fast-change system $\varnothing 2,6 - 16$ mm with height adjustment, short version, with fastening thread



DATI 1800

S. 32–37



Kennzeichnungsstempel mit Schnellwechselsystem $\varnothing 3 - 16$ mm mit Höhenverstellung, kurzer Typ, mit direktem Befestigungsgewinde auf der Außenhülse

Identification stamp with fast-change system $\varnothing 3 - 16$ mm with height adjustment, short version, with direct fastening thread on the outer sleeve



Für Druckfehler übernehmen wir keine Haftung.
 Wir verkaufen ausschließlich auf Grundlage unserer AGB. Diese schicken wir Ihnen gerne auf Anfrage zu.

*We do not assume any liability for misprints.
 We sell exclusively on the basis of our general terms and conditions. We would be pleased to send you these on request.*

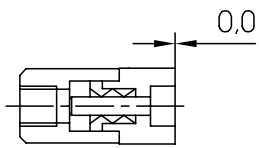
Kennzeichnungsstempel **ohne** Höhenverstellung

Identification stamp **without** height adjustment

Kunststoffformen / Spritzgussteile, die eine gleichbleibende Wanddicke erfordern
 Plastic mouldings / moulded parts which require a constant wall thickness

DATI 2000

S. 38–43

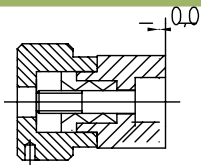


Kennzeichnungsstempel mit Schnellwechselsystem $\varnothing 3 - 16$ mm ohne Höhenverstellung
 Identification stamp with fast-change system $\varnothing 3 - 16$ mm without height adjustment



DATI 2100

S. 44–49

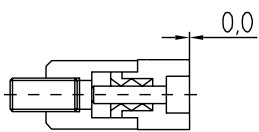


Kennzeichnungsstempel mit Schnellwechselsystem $\varnothing 6, 8, 12, 16$ mm ohne Höhenverstellung, mit Bundbefestigung
 Identification stamp with fast-change system $\varnothing 6, 8, 12, 16$ mm without height adjustment, with flush fixing



DATI 2200

S. 50–55

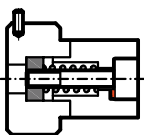


Kennzeichnungsstempel mit Schnellwechselsystem $\varnothing 3 - 16$ mm ohne Höhenverstellung, zum Einschrauben von der Trennebene
 Identification stamp with fast-change system $\varnothing 3 - 16$ mm without height adjustment, mountable from the mould parting surface



DATI 21900

Neue Produkte *new products* S. 56–61

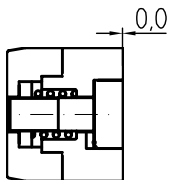


Kennzeichnungsstempel **mit Rastfunktion** und Schnellwechselsystem $\varnothing 6, 8, 12, 16$ mm, ohne Höhenverstellung, mit Bundbefestigung
 Identification stamp **with individual locking** on each position with fast-change system $\varnothing 6, 8, 12, 16$ mm without height adjustment, with flush fixing



DATI 2300

S. 62–67

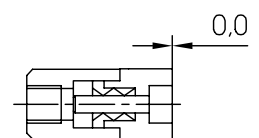


Kennzeichnungsstempel mit Schnellwechselsystem $\varnothing 2,6 - 20$ mm ohne Höhenverstellung, **mit Rastfunktion**, kurzer Typ, zum Einpressen
 Identification stamp with fast-change system $\varnothing 2,6 - 20$ mm without height adjustment, **with latching function**, short version, for pressing in the mould



DATI 2400

S. 68–73

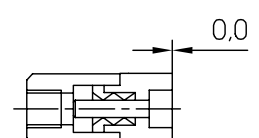


Kennzeichnungsstempel mit Schnellwechselsystem $\varnothing 4 - 20$ mm ohne Höhenverstellung, **mit Rastfunktion**, kurzer Typ, mit Befestigungsgewinde, Einbau auch von der Trennebene möglich
 Identification stamp with fast-change system $\varnothing 4 - 20$ mm without height adjustment, **with latching function**, short version, with fastening thread, installation also possible from the mould parting surface



DATI 2900

S. 74–79



Kennzeichnungsstempel mit Schnellwechselsystem $\varnothing 3 - 16$ mm ohne Höhenverstellung, **mit Rastfunktion**, Einbau auch von der Trennebene möglich
 Identification stamp with fast-change system $\varnothing 3 - 16$ mm without height adjustment, **with latching function**, installation also possible from the mould parting surface



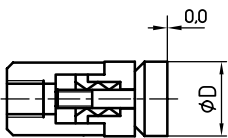
Kennzeichnungsstempel **ohne** Höhenverstellung

Identification stamp **without** height adjustment

Kunststoffformen / Spritzgussteile mit wenig Kennzeichnungsfläche
 Plastic mouldings / moulded parts with a small identification area

DATI 3000

S. 80–86



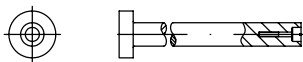
Kennzeichnungsstempel mit Schnellwechselsystem \varnothing 3 – 8 mm ohne Höhenverstellung

Identification stamp with fast-change system \varnothing 3 – 8 mm without height adjustment



DATI 3500

S. 87–91



Kennzeichnungsstempel mit Bundbefestigung \varnothing 5 – 16 mm ohne Höhenverstellung, \varnothing 4 mm mit Höhenverstellung

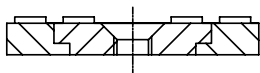
Identification stamp with flush fixing \varnothing 5 – 16 mm without height adjustment, \varnothing 4 mm with height adjustment



Schäumformen / Tiefziehformen / Großformen
 Foam mould / raised or recessed engraving / large mould

DATI 4000 (Stahl / steel) + DATI 4400 (Messing / brass)

S. 92–95



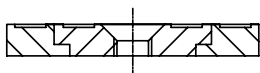
Kennzeichnungsstempel, erhabene Kennzeichnung \varnothing 15, 20, 30, 40 mm

Identification stamp, raised engraving \varnothing 15, 20, 30, 40 mm



DATI 4500 (Stahl / steel) + DATI 4600 (Messing / brass)

S. 96



Kennzeichnungsstempel, vertiefte Kennzeichnung \varnothing 15, 20, 30, 40 mm

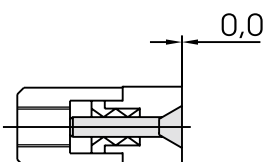
Identification stamp, recessed engraving \varnothing 15, 20, 30, 40 mm



Gummiformen / Sonstige dünnflüssige Materialien
 Rubber moulds / other low-viscosity materials

DATI 5000

S. 97–101



Kennzeichnungsstempel mit Schnellwechselsystem \varnothing 4 – 16 mm ohne Höhenverstellung, mit Kegelpkopfeinsatz

Identification stamp with fast-change system \varnothing 4 – 16 mm without height adjustment, with tapered head insert



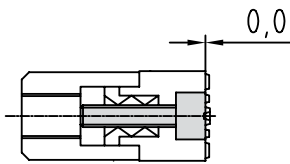
Kennzeichnungsstempel **ohne** Höhenverstellung

Identification stamp **without** height adjustment

Kunststoffformen / Spritzgussteile, die eine vertiefte Artikelkennzeichnung erfordern
 Plastic mouldings / moulded parts which require a recessed marking

DATI 6000

S. 102–107

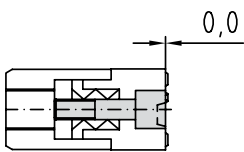


Kennzeichnungsstempel mit Schnellwechselsystem
 \varnothing 4 – 16 mm ohne Höhenverstellung, erhabene Gravur
 Identification stamp with fast-change system
 \varnothing 4 – 16 mm without height adjustment, raised engraving



DATI 7000

S. 108–113



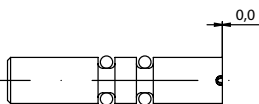
Prägestempel zum Prägen von Metallen und anderen Materialien
 \varnothing 6 – 16 mm ohne Höhenverstellung, erhabene Gravur
 Identification stamp raised to emboss metals or other materials
 \varnothing 6 – 16 mm without height adjustment, raised engraving



Kunststoffformen / Kleinteile
 Plastic mouldings / small parts

DATI 8000

S. 114–116



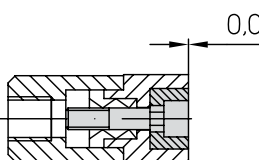
Kennzeichnungsstempel mit O-Ring-Befestigung in den \varnothing 2 – 4 mm
 Identification stamp with O-ring fastening into \varnothing 2 – 4 mm



Kunststoffformen / Spritzgussteile, die eine komprimierte Kennzeichnung erfordern
 Plastic mouldings / moulded part which require compressed identification

DATI 9000

S. 117–119



Multistempel mit Schnellwechselsystem ohne Höhenverstellung
 im \varnothing 6 – 16 mm zur gleichzeitigen Kennzeichnung von z. B.
 12 Monaten + 6 Jahren auf einem Stempel
 Multi-stamp with fast-change system without height
 adjustment at \varnothing 6 – 16 mm for simultaneous identification
 of e.g. 12 months + 6 years on one stamp



DATI SK-90

S. 120 – 123

Kennzeichnungsschrauben für Druck- und Spritzguss DATI SK-90
 Identification screw for diecasting injection moulding DATI SK-90




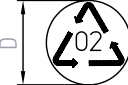
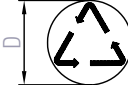
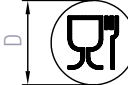
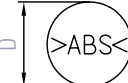
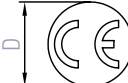
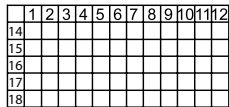
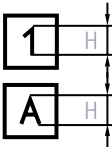
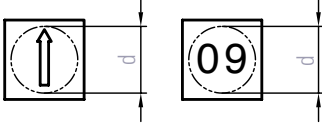

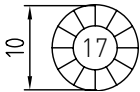
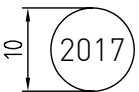
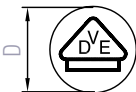
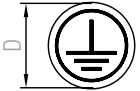



Elektroden und Formeinsätze

Electrodes and inserts

Elektroden und Einsätze mit Recyclingsymbolen, Materialkennzeichnungen, Datumfeldern oder nach Kundenwunsch
Electrodes and inserts with recycling symbols, material identifications, date fields or according to customer preference and specifications

Auswerfstifte mit Recyclingsymbolen, Materialkennzeichnungen, Datumfeldern oder nach Kundenwunsch
Eject pins with recycling symbols, material identifications, date fields or according to customer preference

Recyclingsymbol Typ 001 <i>Recycling symbol type 001</i>	Seite <i>page</i> 126–127	Recyclingsymbol Typ 101 <i>Recycling symbol type 001</i>	Seite <i>page</i> 128–129	Recyclingsymbol Typ 002 <i>Recycling symbol type 002</i>	Seite <i>page</i> 130–131
					
Recyclingsymbol Typ 003 <i>Recycling symbol type 003</i>	Seite <i>page</i> 132–133	Recyclingsymbol Typ 103 <i>Recycling symbol type 103</i>	Seite <i>page</i> 134–135	Lebensmittelzeichen Typ 004 <i>"Foodmark" type 004</i>	Seite <i>page</i> 136–137
					
Prodmarker Typ 005 <i>Prodmarker type 005</i>	Seite <i>page</i> 138–139	CE-Zeichen Typ 006 <i>CE symbol type 006</i>	Seite <i>page</i> 140–141	Datumfeld-Elektrode Typ 007 <i>Date field electrode type 007</i>	Seite <i>page</i> 142
					
Zahlen / Buchstaben-Elektrode Typ 008 <i>Numbers / Letters electrode type 008</i>	Seite <i>page</i> 143	Reparaturelektroden Typ 009 <i>Repair-electrodes type 009</i>	Seite <i>page</i> 144	Der grüne Punkt Typ 110 <i>"Der grüne Punkt" type 110</i>	Seite <i>page</i> 145–146
					
Datumfeld – 1 Jahr Typ 011 <i>Date field for one year type 001</i>	Seite <i>page</i> 147–148	Jahreszahl Typ 013 <i>Date / year type 013</i>	Seite <i>page</i> 149–150	VDE-Bildmarke Typ 016 <i>VDE logo according type 016</i>	Seite <i>page</i> 151–152
					
Erdungssymbol Typ 017 <i>Grounding symbol type 017</i>	Seite <i>page</i> 153–154	Entsorgungssymbol Typ 018 <i>Disposal symbol type 018</i>	Seite <i>page</i> 156		
					

Zubehör *Accessories*

Schraubendreher *Screwdriver*

S. 158

Schraubendreher für Dati 1000 bis Dati 9000
Screwdriver for Dati 1000 to Dati 9000



Gewindebohrer *Screw tap*

S. 158

Gewindebohrer für Dati 1800
Screw tap for Dati 1800



Gewindeelektroden *Thread electrodes*

S. 159

Elektroden planetär
Electrodes planetary



Sonstiges *Miscellaneous*

Elektroden aus Kupfer oder Graphit auf Freiform oder Regelflächen nach Kundenwunsch graviert

Electrodes with regular or irregular surface either from copper or graphite, engraved according to customer's preference

S. 160

Lieferzeiten und Versandkosten *Period of delivery and forwarding charges*

S. 160

Hier finden Sie uns *Where to find us*

S. 161

Im Produktkonfigurator auf unserer Website können Sie sich auch ganz einfach Normalien passend für Ihren Bedarf auswählen.

In the product configurator on our website, you can very simply select standards yourself matching your requirements.

www.opitz-gmbh.de

DATI 1000

Kennzeichnungsstempel mit Schnellwechselsystem Ø 3 – 16 mm
mit Höhenverstellung

*Identification stamp with fast-change system Ø 3 – 16 mm
with height adjustment*



Kennzeichnungsstempel mit Schnellwechselsystem Ø 3 – 16 mm mit Höhenverstellung

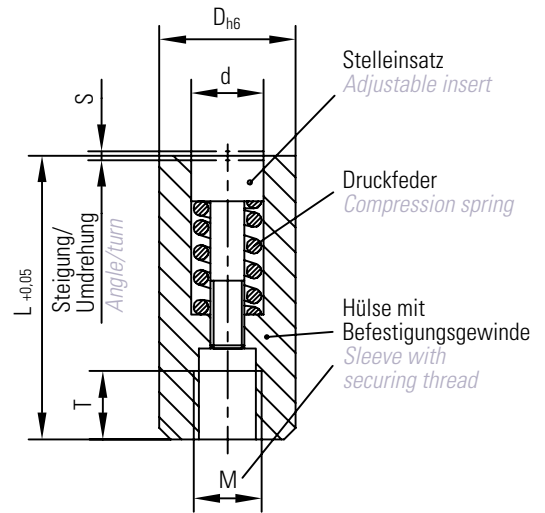
Identification stamp with fast-change system Ø 3 – 16 mm with height adjustment

DATI®-BESCHREIBUNG DATI®-DESCRIPTION

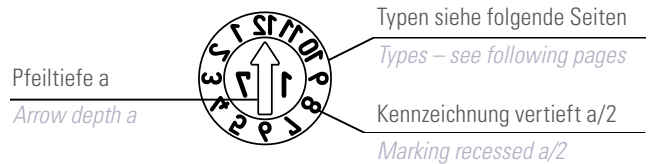
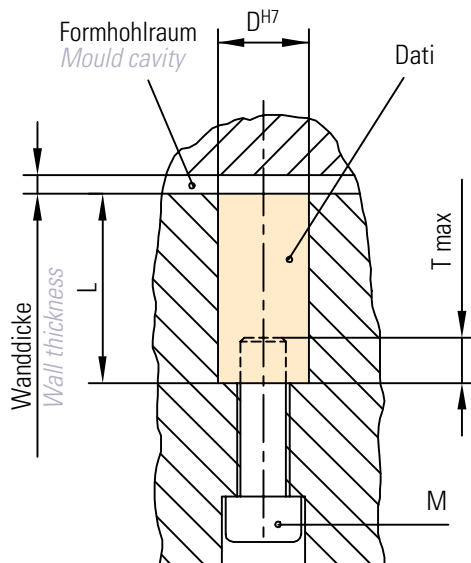


- Hülse mit Kennzeichnung
- Stelleinsatz mit Anzeigepfeil. Der vertiefte Anzeigepfeil dient als Schraubschlitz zur Einstellung und zum Einsatzwechsel
- Befestigungsgewinde
- Druckfeder zum stufenlosen Arretieren des Stelleinsatzes
- Werkstoff für Hülse und Stelleinsatz: 1.4034, gehärtet HRC 56 ± 2 rostfrei
- Beschriftung spiegelbildlich

- Sleeve with identifier
- Adjustable insert with an indicator arrow. The recessed indicator arrow is used as a screw slot for adjustment and to change the insert
- Fastening thread
- Compression spring for the infinite locking of the adjustable insert
- Material for sleeve and adjustable insert: 1.4034, hardened HRC 56 ± 2 stainless
- Inscription: laterally reversed






Montage Installation

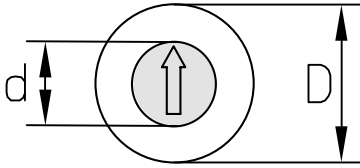


Maßtabelle in mm		Dimension table in mm				
D	d	L	M	T	a	S
3	1,6	14	2	3	0,20	0,25
4	2,5	14	2	3	0,30	0,20
5	3,1	17	3	3	0,40	0,20
6	3,1	17	3	3	0,40	0,20
8	4,6	20	4	4	0,40	0,35
10	4,6	20	5	4	0,40	0,35
12	6,4	25	6	6	0,60	0,50
16	8,4	33	8	8	0,60	0,60

SNELLWECHSELSYSTEM FAST CHANGING SYSTEM

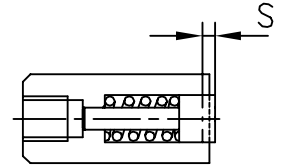
			Der Stelleinsatz mit Jahreszahl wird zum Jahreswechsel durch Aus- und Eindrehen in Sekunden-schnelle gewechselt. - Fertigung unterbrechen, Form öffnen - Stelleinsatz wechseln, Zeitraum einstellen - Fertigung fortsetzen - Kontrolle der Einstellung am Spritzteil <i>At the end of each year, the adjustable insert with year is changed in a matter of seconds by removing and screwing it in.</i> - Stop production, open mould - Change adjustable insert, set date - Continue production - Check setting on moulded part
Stelleinsatz eindrehen: • Rechts drehen • Nach Augenmaß auf Höhe einstellen <i>To screw in adjustable insert:</i> • Turn clockwise • Adjust height according to visual estimate	Stelleinsatz verdrehen: • Rechts oder links einstellen • Auf Höhenverstellung achten <i>To turn adjustable insert:</i> • Turn clockwise or counter-clockwise • Check height adjustment	Stelleinsatz wechseln: • Kontinuierlich nach links drehen • Stelleinsatz hebt sich • Stelleinsatz entnehmen <i>To change adjustable insert:</i> • Turn continuously counter-clockwise • The adjustable insert will raise • Remove adjustable insert	

DATI 1000



Maßtabelle in mm Dimension table in mm

D	3	4	5	6	8	10	12	16	mm
d	1,6	2,5	3,1	3,1	4,6	4,6	6,4	8,4	mm




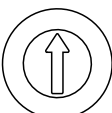
Typ Type	A		B		C		CC	
						6 Jahre 6 Years		12 Jahre 12 Years
Anzeige Indicator	Monate + Jahr (z. B. Dez. 17) <i>Months + year (e.g. dec. 17)</i>		Monate (z. B. Dez.) kombinierbar mit Typ C (zeigt z. B. Dez. 17) <i>Months (e.g. dec.) connected with type C (displays e.g. dec. 17)</i>		Jahr + 5 Jahre kombinierbar mit Typ B (zeigt z. B. Dez. 17) <i>Year + 5 years connected with type B (displays e.g. dec. 17)</i>		Jahr + 11 Jahre kombinierbar mit Typ B (zeigt z. B. Dez. 17) <i>Year + 11 years connected with type B (displays e.g. dec. 17)</i>	
D	Bestell-Nr. Order no.	Euro	Bestell-Nr. Order no.	Euro	Bestell-Nr. Order no.	Euro	Bestell-Nr. Order no.	Euro
3	A/3/Jahr(Year)	25,00	B/3/00	25,00	C/3/Jahr(Year)+5	25,00	CC/3/Jahr(Year)+11	25,00
4	A/4/Jahr(Year)	25,00	B/4/00	25,00	C/4/Jahr(Year)+5	25,00	CC/4/Jahr(Year)+11	25,00
5	A/5/Jahr(Year)	25,00	B/5/00	25,00	C/5/Jahr(Year)+5	25,00	CC/5/Jahr(Year)+11	25,00
6	A/6/Jahr(Year)	25,00	B/6/00	25,00	C/6/Jahr(Year)+5	25,00	CC/6/Jahr(Year)+11	25,00
8	A/8/Jahr(Year)	25,00	B/8/00	25,00	C/8/Jahr(Year)+5	25,00	CC/8/Jahr(Year)+11	25,00
10	A/10/Jahr(Year)	25,00	B/10/00	25,00	C/10/Jahr(Year)+5	25,00	CC/10/Jahr(Year)+11	25,00
12	A/12/Jahr(Year)	27,00	B/12/00	27,00	C/12/Jahr(Year)+5	27,00	CC/12/Jahr(Year)+11	27,00
16	A/16/Jahr(Year)	27,00	B/16/00	27,00	C/16/Jahr(Year)+5	27,00	CC/16/Jahr(Year)+11	27,00

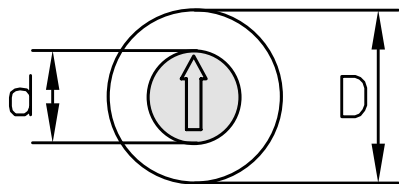
Typ Type	D + E		H + I		L + E		J	
						12 x Monat 01 ... 12 12 x month 01 ... 12		
Anzeige Indicator	Woche + Jahr (z. B. ergibt die Kombination aus den Zahlen 30 + 5: Kw 35/17) <i>Week + year (e.g. the combination of the numbers 30 and 5 results in 30 + 5: calendar week 35/17)</i>		Tage (z. B. 20 + 9 = 29) kombinierbar mit Typ A (zeigt z. B. 29. Dez. 17) <i>Days (e.g. 20 + 9 = 29) connected with type A (displays e.g. 29. dec. 17)</i>		Tage + Monat + Jahr (z. B. 25. Mai 17) <i>Days + month + year (e.g. 25. may 17)</i>		Schichtzahlen (z. B. 2. Schicht) <i>Shift numbers (e.g. 2nd shift)</i>	
D	Bestell-Nr. Order no.	Euro	Bestell-Nr. Order no.	Euro	Bestell-Nr. Order no.	Euro	Bestell-Nr. Order no.	Euro
3	D+E/3/Jahr(Year)	50,00	H+I/3/00	50,00	L+E/3/Jahr(Year)	94,00	J/3/00	25,00
4	D+E/4/Jahr(Year)	50,00	H+I/4/00	50,00	L+E/4/Jahr(Year)	94,00	J/4/00	25,00
5	D+E/5/Jahr(Year)	50,00	H+I/5/00	50,00	L+E/5/Jahr(Year)	94,00	J/5/00	25,00
6	D+E/6/Jahr(Year)	50,00	H+I/6/00	50,00	L+E/6/Jahr(Year)	94,00	J/6/00	25,00
8	D+E/8/Jahr(Year)	50,00	H+I/8/00	50,00	L+E/8/Jahr(Year)	94,00	J/8/00	25,00
10	D+E/10/Jahr(Year)	50,00	H+I/10/00	50,00	L+E/10/Jahr(Year)	94,00	J/10/00	25,00
12	D+E/12/Jahr(Year)	54,00	H+I/12/00	54,00	L+E/12/Jahr(Year)	120,00	J/12/00	27,00
16	D+E/16/Jahr(Year)	54,00	H+I/16/00	54,00	L+E/16/Jahr(Year)	120,00	J/16/00	27,00

Kennzeichnungsstempel mit Schnellwechselsystem Ø 3 – 16 mm mit Höhenverstellung

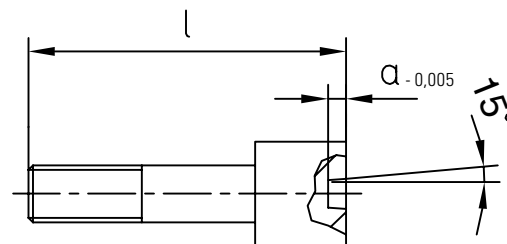
Identification stamp with fast-change system Ø 3 – 16 mm
with height adjustment

Typ Type	K		M		N		R	
								
Anzeige Indicator	Quartal + Jahr (z. B. 1. Quartal 17) <i>Quarter + year (e.g. 1st quarter 17)</i>		Kennbuchstaben A – M (Typ M) <i>Identifier letters A – M (type M)</i>		Kennbuchstaben N – Z (Typ N) <i>Identifier letters N – Z (type N)</i>		Kennzeichnung nach Wunsch z. B. Materialkennzeichnung <i>Identification according to customers preference e.g. material identification</i>	
D	Bestell-Nr. <i>Order no.</i>	Euro	Bestell-Nr. <i>Order no.</i>	Euro	Bestell-Nr. <i>Order no.</i>	Euro	Bestell-Nr. <i>Order no.</i>	Euro
3	K/3/Jahr(Year)	25,00	M/3/00	25,00	N/3/00	25,00	R/3/Zeichen(Symbol)	30,00
4	K/4/Jahr(Year)	25,00	M/4/00	25,00	N/4/00	25,00	R/4/Zeichen(Symbol)	30,00
5	K/5/Jahr(Year)	25,00	M/5/00	25,00	N/5/00	25,00	R/5/Zeichen(Symbol)	30,00
6	K/6/Jahr(Year)	25,00	M/6/00	25,00	N/6/00	25,00	R/6/Zeichen(Symbol)	30,00
8	K/8/Jahr(Year)	25,00	M/8/00	25,00	N/8/00	25,00	R/8/Zeichen(Symbol)	30,00
10	K/10/Jahr(Year)	25,00	M/10/00	25,00	N/10/00	25,00	R/10/Zeichen(Symbol)	30,00
12	K/12/Jahr(Year)	27,00	M/12/00	27,00	N/12/00	27,00	R/12/Zeichen(Symbol)	32,00
16	K/16/Jahr(Year)	27,00	M/16/00	27,00	N/16/00	27,00	R/16/Zeichen(Symbol)	32,00

Typ Type	T		WT		Z	
						
Anzeige Indicator	Tage 1 – 31 <i>Days 1 – 31</i>		Wochentage 1 – 7 <i>Weekdays 1 – 7</i>		ohne Kennzeichnung <i>without markings</i>	
D	Bestell-Nr. <i>Order no.</i>	Euro	Bestell-Nr. <i>Order no.</i>	Euro	Bestell-Nr. <i>Order no.</i>	Euro
3	T/3/00	25,00	WT/3/00	25,00	Z/3/00	17,00
4	T/4/00	25,00	WT/4/00	25,00	Z/4/00	17,00
5	T/5/00	25,00	WT/5/00	25,00	Z/5/00	17,00
6	T/6/00	25,00	WT/6/00	25,00	Z/6/00	17,00
8	T/8/00	25,00	WT/8/00	25,00	Z/8/00	17,00
10	T/10/00	25,00	WT/10/00	25,00	Z/10/00	17,00
12	T/12/00	27,00	WT/12/00	27,00	Z/12/00	20,00
16	T/16/00	27,00	WT/16/00	27,00	Z/16/00	20,00



Stelleinsätze werden auf Wunsch mit Druckfeder geliefert!
 Adjustable insert will be delivered with compression spring on request!



Maßstabelle in mm Dimension table in mm									
D	3	4	5	6	8	10	12	16	mm
d	1,6	2,5	3,1	3,1	4,6	4,6	6,4	8,4	mm
l	9	10,5	13	13	14	14	17	23	mm
a	0,25	0,30	0,40	0,40	0,40	0,40	0,60	0,60	mm

Werkstoff:
 1.4034, gehärtet HRC 56 ± 2 rostfrei

Material:
 1.4034, hardened HRC 56 ± 2 stainless

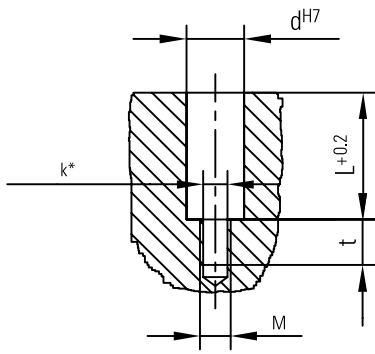
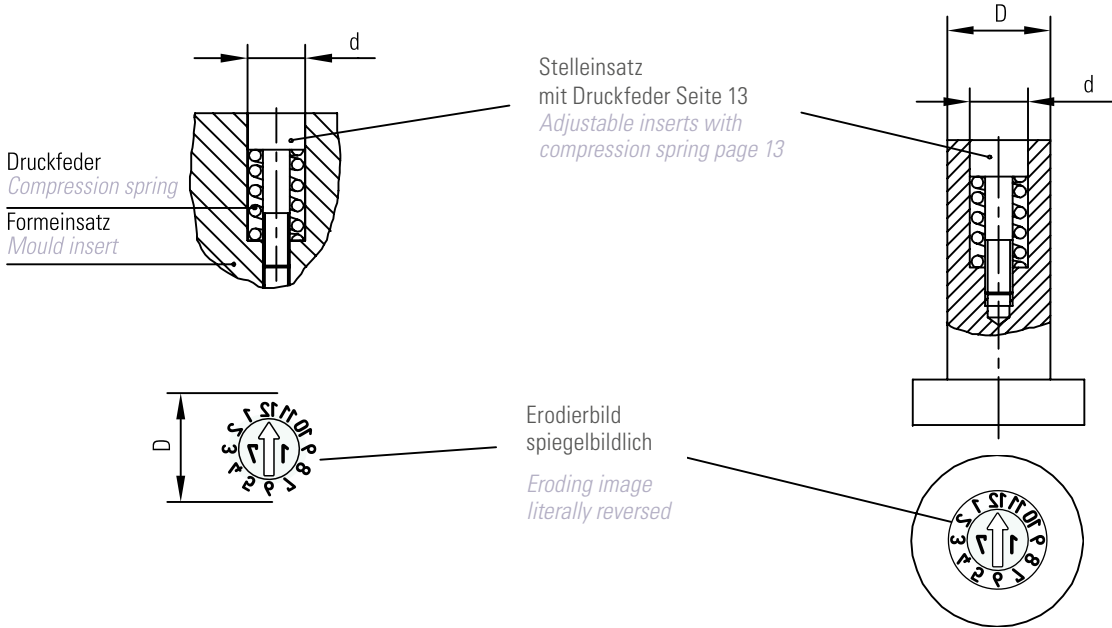
Stelleinsätze für DATI 1000 Adjustable inserts for DATI 1000

Typ Type	F		G		O	
Anzeige Indicator	Stelleinsatz mit Pfeil + Jahr <i>Adjustable inserts with arrow + year</i>		Stelleinsatz mit Pfeil ohne Jahr <i>Adjustable inserts with arrow without year</i>		Stelleinsatz nach Kundenwunsch mit Zahlen und / oder Buchstaben <i>Adjustable inserts according to customer preference with numbers and / or letters</i>	
D	Bestell-Nr. Order no.	Euro	Bestell-Nr. Order no.	Euro	Bestell-Nr. Order no.	Euro
3	F/3/Jahr(Year)	8,50	G/3/00	8,50	O/3/Zeichen(Symbol)	11,00
4	F/4/Jahr(Year)	8,50	G/4/00	8,50	O/4/Zeichen(Symbol)	11,00
5	F/5/Jahr(Year)	8,50	G/5/00	8,50	O/5/Zeichen(Symbol)	11,00
6	F/6/Jahr(Year)	8,50	G/6/00	8,50	O/6/Zeichen(Symbol)	11,00
8	F/8/Jahr(Year)	8,50	G/8/00	8,50	O/8/Zeichen(Symbol)	11,00
10	F/10/Jahr(Year)	8,50	G/10/00	8,50	O/10/Zeichen(Symbol)	11,00
12	F/12/Jahr(Year)	9,50	G/12/00	9,50	O/12/Zeichen(Symbol)	14,00
16	F/16/Jahr(Year)	9,50	G/16/00	9,50	O/16/Zeichen(Symbol)	14,00



Einbau in Formkavität *Installation in mould cavity*

Einbau in Auswerferstift *Installation in ejector pin*



* k = Kernlochbohrung * k = core drilling

Maßtabelle in mm <i>Dimension table in mm</i>					
D	d	L	k	M	t
4	2,5	6,7	1,2	1,4 x 0,2	4
5	3,1	9,5	1,4	1,6 x 0,2	4
6	3,1	9,5	1,4	1,6 x 0,2	4
8	4,6	11	2,1	2,5 x 0,35	6
10	4,6	11	2,1	2,5 x 0,35	6
12	6,4	14	2,5	3,0	7
16	8,4	18	2,9	3,5	10

Elektrode *Electrode*

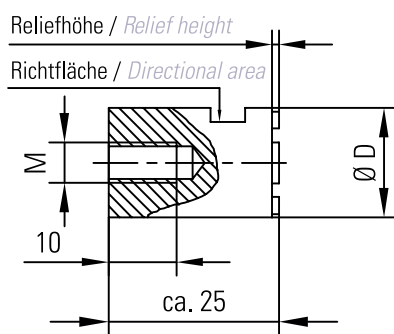
Gravurbild gem. Dati Typenliste
Typ A – Z

Beispiel Typ A



Engraving image acc. to Dati type list
type A – Z

Example type A



Maßtabelle in mm <i>Dimension table in mm</i>			
D	M	Reliefhöhe <i>relief height</i>	Euro
4	2	0,5	35,00
5	3	0,5	35,00
6	4	0,5	35,00
8	4	0,5	35,00
10	4	0,5	35,00
12	6	1,0	39,00
16	6	1,0	39,00

Bestellbeispiel: Elektrode Ø 6 mit Monaten 1 – 12 gemäß Typenliste: 1-A-6
 Ordering: electrode Ø 6 with months 1 – 12 acc. to type list: 1-A-6

Material: Erodierkupfer
 Material: copper

Passende Gewindebohrer finden Sie auf Seite 158.

DATI 1200

Kennzeichnungsstempel mit Schnellwechselsystem Ø 3 – 16 mm
mit Höhenverstellung, zum Einschrauben von der Trennebene

*Identification stamp with fast-change system Ø 3 – 16 mm
with height adjustment, mountable from the mould parting surface*

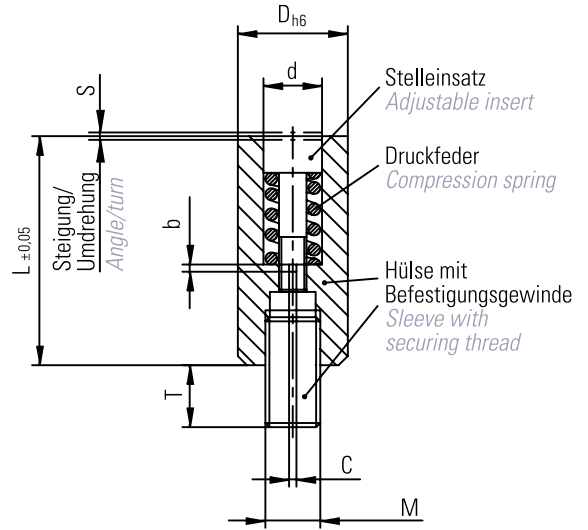
Kennzeichnungsstempel mit Schnellwechselsystem Ø 3 – 16 mm mit Höhenverstellung, zum Einschrauben von der Trennebene

Identification stamp with fast-change system Ø 3 – 16 mm
with height adjustment, mountable from the mould parting surface

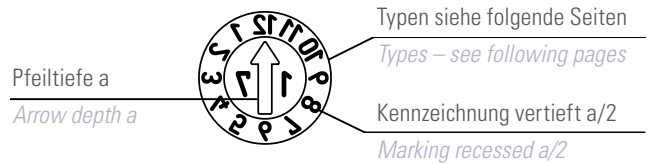
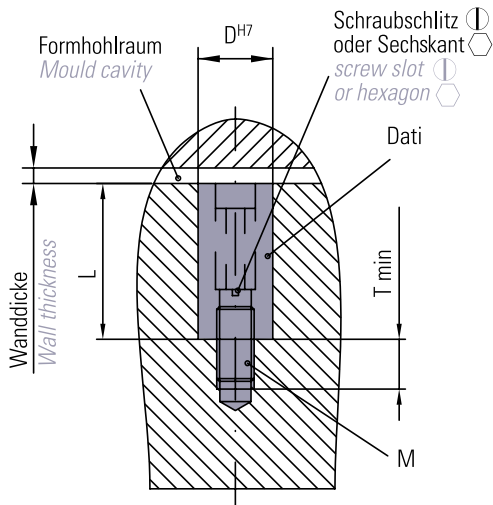
DATI®-BESCHREIBUNG DATI®-DESCRIPTION



- Hülse mit Kennzeichnung
- Stelleinsatz mit Anzeigepfeil.
Der vertiefte Anzeigepfeil dient als Schraubenschlitz zur Einstellung und zum Einsatzwechsel
- Befestigung durch Gewindestift. DATI mittels Schraubenschlitz einschrauben. Hierzu Einsatz entfernen
- Werkstoff für Hülse und Stelleinsatz: 1.4034, gehärtet HRC 56 ± 2 rostfrei
- Sleeve with identifier
- Adjustable insert with indicator arrow.
The recessed indicator arrow is used as a screw slot for adjustment and to change the insert
- Secured by a threaded pin. Remove adjustable insert for this purpose
- Material for sleeve and adjustable insert: 1.4034, hardened HRC 56 ± 2



Montage Installation

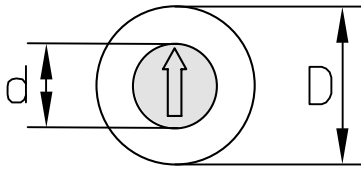


Maßtabelle in mm Dimension table in mm									
D	d	L	M	T	a	b	c	⌀/⬡	S
3	1,6	14	2	4	0,25	1,5	SW 1,3	⬡	0,25
4	2,5	14	2	4	0,30	1,5	SW 1,5	⬡	0,20
5	3,1	17	3	4	0,40	0,5	0,6	⌀	0,20
6	3,1	17	3	4	0,40	0,5	0,6	⌀	0,20
8	4,6	20	4	4	0,40	0,7	1,0	⌀	0,35
10	4,6	20	5	4	0,40	0,7	1,0	⌀	0,35
12	6,4	25	6	6	0,60	1,0	1,2	⌀	0,50
16	8,4	33	8	8	0,60	1,0	1,2	⌀	0,60

SNELLWECHSELSYSTEM FAST CHANGING SYSTEM

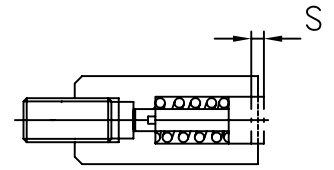
			Der Stelleinsatz mit Jahreszahl wird zum Jahreswechsel durch Aus- und Eindrehen in Sekundenschnelle gewechselt. - Fertigung unterbrechen, Form öffnen - Stelleinsatz wechseln, Zeitraum einstellen - Fertigung fortsetzen - Kontrolle der Einstellung am Spritzteil At the end of each year, the adjustable insert with year is changed in a matter of seconds by removing and screwing it in. - Stop production, open mould - Change adjustable insert, set date - Continue production - Check setting on moulded part
Stelleinsatz eindrehen: <ul style="list-style-type: none"> • Rechts drehen • Nach Augenmaß auf Höhe einstellen <p><i>To screw in adjustable insert:</i></p> <ul style="list-style-type: none"> • Turn clockwise • Adjust height according to visual estimate 	Stelleinsatz verdrehen: <ul style="list-style-type: none"> • Rechts oder links einstellen • Auf Höhenverstellung achten <p><i>To turn adjustable insert:</i></p> <ul style="list-style-type: none"> • Turn clockwise or counter-clockwise • Check height adjustment 	Stelleinsatz wechseln: <ul style="list-style-type: none"> • Kontinuierlich nach links drehen • Stelleinsatz hebt sich • Stelleinsatz entnehmen <p><i>To change adjustable insert:</i></p> <ul style="list-style-type: none"> • Turn continuously counter-clockwise • The adjustable insert will raise • Remove adjustable insert 	

DATI 1200



Maßtabelle in mm *Dimension table in mm*

D	3	4	5	6	8	10	12	16	mm
d	1,6	2,5	3,1	3,1	4,6	4,6	6,4	8,4	mm




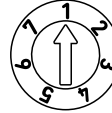
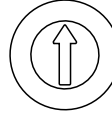
Typ Type	A		B		C		CC	
							6 Jahre 6 Years	
Anzeige Indicator	Monate + Jahr (z. B. Dez. 17) <i>Months + year (e.g. dec. 17)</i>		Monate (z. B. Dez.) kombinierbar mit Typ C (zeigt z. B. Dez. 17) <i>Months (e.g. dec.) connected with type C (displays e.g. dec. 17)</i>		Jahr + 5 Jahre kombinierbar mit Typ B (zeigt z. B. Dez. 17) <i>Year + 5 years connected with type B (displays e.g. dec. 17)</i>		Jahr + 11 Jahre kombinierbar mit Typ B (zeigt z. B. Dez. 17) <i>Year + 11 years connected with type B (displays e.g. dec. 17)</i>	
D	Bestell-Nr. <i>Order no.</i>	Euro	Bestell-Nr. <i>Order no.</i>	Euro	Bestell-Nr. <i>Order no.</i>	Euro	Bestell-Nr. <i>Order no.</i>	Euro
3	A/1203/Jahr(Year)	30,00	B/1203/00	30,00	C/1203/Jahr(Year)+5	30,00	CC/1203/Jahr(Year)+11	30,00
4	A/1204/Jahr(Year)	30,00	B/1204/00	30,00	C/1204/Jahr(Year)+5	30,00	CC/1204/Jahr(Year)+11	30,00
5	A/1205/Jahr(Year)	30,00	B/1205/00	30,00	C/1205/Jahr(Year)+5	30,00	CC/1205/Jahr(Year)+11	30,00
6	A/1206/Jahr(Year)	30,00	B/1206/00	30,00	C/1206/Jahr(Year)+5	30,00	CC/1206/Jahr(Year)+11	30,00
8	A/1208/Jahr(Year)	30,00	B/1208/00	30,00	C/1208/Jahr(Year)+5	30,00	CC/1208/Jahr(Year)+11	30,00
10	A/1210/Jahr(Year)	30,00	B/1210/00	30,00	C/1210/Jahr(Year)+5	30,00	CC/1210/Jahr(Year)+11	30,00
12	A/1212/Jahr(Year)	32,00	B/1212/00	32,00	C/1212/Jahr(Year)+5	32,00	CC/1212/Jahr(Year)+11	32,00
16	A/1216/Jahr(Year)	32,00	B/1216/00	32,00	C/1216/Jahr(Year)+5	32,00	CC/1216/Jahr(Year)+11	32,00

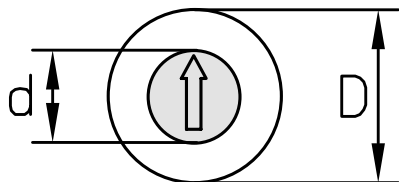
Typ Type	D + E		H + I		L + E		J	
							12 x Monat 01 ... 12 12 x month 01 ... 12	
Anzeige Indicator	Woche + Jahr (z. B. ergibt die Kombination aus den Zahlen 30 + 5: Kw 35/17) <i>Week + year (e.g. add up to combination of numbers 30 and 5 results in 30 + 5: calendar week 35/17)</i>		Tage (z. B. 20 + 9 = 29) kombinierbar mit Typ A (zeigt z. B. 29. Dez. 17) <i>Days (e.g. 20 + 9 = 29) connected with type A (displays e.g. 29. dec. 17)</i>		Tage + Monate + Jahr (z. B. 25. Mai 17) <i>Days + month + year (e.g. 25. may 17)</i>		Schichtzahlen (z. B. 2. Schicht) <i>Shift numbers (e.g. 2nd shift)</i>	
D	Bestell-Nr. <i>Order no.</i>	Euro	Bestell-Nr. <i>Order no.</i>	Euro	Bestell-Nr. <i>Order no.</i>	Euro	Bestell-Nr. <i>Order no.</i>	Euro
3	D+E/1203/Jahr(Year)	60,00	H+I/1203/00	60,00	L+E/1203/Jahr(Year)	104,00	J/1203/00	30,00
4	D+E/1204/Jahr(Year)	60,00	H+I/1204/00	60,00	L+E/1204/Jahr(Year)	104,00	J/1204/00	30,00
5	D+E/1205/Jahr(Year)	60,00	H+I/1205/00	60,00	L+E/1205/Jahr(Year)	104,00	J/1205/00	30,00
6	D+E/1206/Jahr(Year)	60,00	H+I/1206/00	60,00	L+E/1206/Jahr(Year)	104,00	J/1206/00	30,00
8	D+E/1208/Jahr(Year)	60,00	H+I/1208/00	60,00	L+E/1208/Jahr(Year)	104,00	J/1208/00	30,00
10	D+E/1210/Jahr(Year)	60,00	H+I/1210/00	60,00	L+E/1210/Jahr(Year)	104,00	J/1210/00	30,00
12	D+E/1212/Jahr(Year)	64,00	H+I/1212/00	64,00	L+E/1212/Jahr(Year)	130,00	J/1212/00	32,00
16	D+E/1216/Jahr(Year)	64,00	H+I/1216/00	64,00	L+E/1216/Jahr(Year)	130,00	J/1216/00	32,00

Kennzeichnungsstempel mit Schnellwechselsystem Ø 3 – 16 mm mit Höhenverstellung, zum Einschrauben von der Trennebene

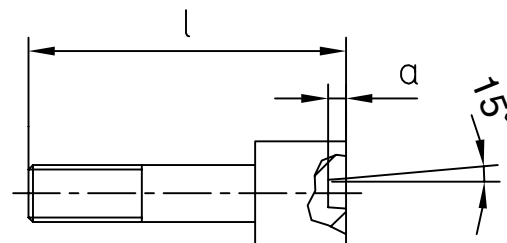
Identification stamp with fast-change system Ø 3 – 16 mm
with height adjustment, mountable from the mould parting surface

Typ Type	K		M		N		R		
									
Anzeige Indicator	Quartal + Jahr (z. B. 1. Quartal 17) Quarter + year (e.g. 1. quarter 17)		Kennbuchstaben A – M (Typ M) Identifier letters A – M (type M)		Kennbuchstaben N – Z (Typ N) Identifier letters N – Z (type N)		Kennzeichnung nach Wunsch z. B. Materialkennzeichnung Identification according to customers preference e.g. material identification		
D	Bestell-Nr. Order no.	Euro	Bestell-Nr. Order no.	Euro	Bestell-Nr. Order no.	Euro	Bestell-Nr. Order no.	Euro	
3	K/1203/Jahr(Year)	30,00	M/1203/00	30,00	N/1203/00	30,00	R/1203/Zeichen(Symbol)	35,00	
4	K/1204/Jahr(Year)	30,00	M/1204/00	30,00	N/1204/00	30,00	R/1204/Zeichen(Symbol)	35,00	
5	K/1205/Jahr(Year)	30,00	M/1205/00	30,00	N/1205/00	30,00	R/1205/Zeichen(Symbol)	35,00	
6	K/1206/Jahr(Year)	30,00	M/1206/00	30,00	N/1206/00	30,00	R/1206/Zeichen(Symbol)	35,00	
8	K/1208/Jahr(Year)	30,00	M/1208/00	30,00	N/1208/00	30,00	R/1208/Zeichen(Symbol)	35,00	
10	K/1210/Jahr(Year)	30,00	M/1210/00	30,00	N/1210/00	30,00	R/1210/Zeichen(Symbol)	35,00	
12	K/1212/Jahr(Year)	32,00	M/1212/00	32,00	N/1212/00	32,00	R/1212/Zeichen(Symbol)	37,00	
16	K/1216/Jahr(Year)	32,00	M/1216/00	32,00	N/1216/00	32,00	R/1216/Zeichen(Symbol)	37,00	

Typ Type	T		WT		Z	
						
Anzeige Indicator	Tage 1 – 31 Days 1 – 31		Wochentage 1 – 7 Weekdays 1 – 7		ohne Kennzeichnung without markings	
D	Bestell-Nr. Order no.	Euro	Bestell-Nr. Order no.	Euro	Bestell-Nr. Order no.	Euro
3	T/1203/00	30,00	WT/1203/00	30,00	Z/1203/00	22,00
4	T/1204/00	30,00	WT/1204/00	30,00	Z/1204/00	22,00
5	T/1205/00	30,00	WT/1205/00	30,00	Z/1205/00	22,00
6	T/1206/00	30,00	WT/1206/00	30,00	Z/1206/00	22,00
8	T/1208/00	30,00	WT/1208/00	30,00	Z/1208/00	22,00
10	T/1210/00	30,00	WT/1210/00	30,00	Z/1210/00	22,00
12	T/1212/00	32,00	WT/1212/00	32,00	Z/1212/00	25,00
16	T/1216/00	32,00	WT/1216/00	32,00	Z/1216/00	25,00



Stelleinsätze werden auf Wunsch mit Druckfeder geliefert!
 Adjustable insert will be delivered with compression spring on request!



Maßstabelle in mm Dimension table in mm									
D	3	4	5	6	8	10	12	16	mm
d	1,6	2,5	3,1	3,1	4,6	4,6	6,4	8,4	mm
l	9	10,5	13	13	14	14	17	23	mm
a	0,20	0,30	0,40	0,40	0,40	0,40	0,60	0,60	mm

Werkstoff:
 1.4034, gehärtet HRC 56 ± 2 rostfrei

Material:
 1.4034, hardened HRC 56 ± 2 stainless

Stelleinsätze für DATI 1200 Adjustable inserts for DATI 1200

Typ Type	F		G		O	
Anzeige Indicator	Stelleinsatz mit Pfeil + Jahr <i>Adjustable inserts with arrow + year</i>		Stelleinsatz mit Pfeil ohne Jahr <i>Adjustable inserts with an arrow without year</i>		Stelleinsatz nach Kundenwunsch mit Zahlen und / oder Buchstaben <i>Adjustable inserts according to customer preference with numbers and / or letters</i>	
D	Bestell-Nr. Order no.	Euro	Bestell-Nr. Order no.	Euro	Bestell-Nr. Order no.	Euro
3	F/3/Jahr(Year)	8,50	G/3/00	8,50	O/3/Zeichen(Symbol)	11,00
4	F/4/Jahr(Year)	8,50	G/4/00	8,50	O/4/Zeichen(Symbol)	11,00
5	F/5/Jahr(Year)	8,50	G/5/00	8,50	O/5/Zeichen(Symbol)	11,00
6	F/6/Jahr(Year)	8,50	G/6/00	8,50	O/6/Zeichen(Symbol)	11,00
8	F/8/Jahr(Year)	8,50	G/8/00	8,50	O/8/Zeichen(Symbol)	11,00
10	F/10/Jahr(Year)	8,50	G/10/00	8,50	O/10/Zeichen(Symbol)	11,00
12	F/12/Jahr(Year)	9,50	G/12/00	9,50	O/12/Zeichen(Symbol)	14,00
16	F/16/Jahr(Year)	9,50	G/16/00	9,50	O/16/Zeichen(Symbol)	14,00

DATI 1300

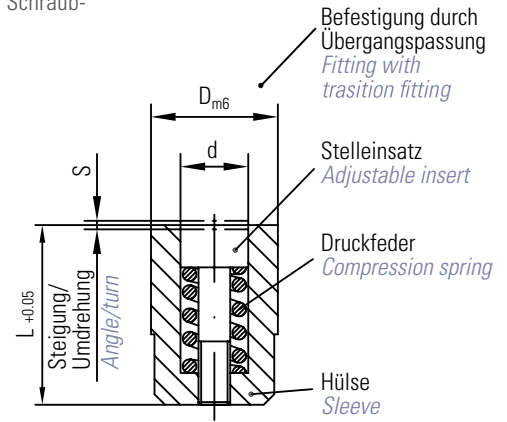
Kennzeichnungsstempel mit Schnellwechselsystem Ø 2,6 – 16 mm
mit Höhenverstellung, kurzer Typ, zum Einpressen
*Identification stamp with fast-change system Ø 2,6 – 16 mm with
height adjustment, short version, for pressing in the mould*

**Kennzeichnungsstempel mit Schnellwechselsystem Ø 2,6 – 16 mm
mit Höhenverstellung, kurzer Typ, zum Einpressen**
*Identification stamp with fast-change system Ø 2,6 – 16 mm with
height adjustment, short version, for pressing in the mould*

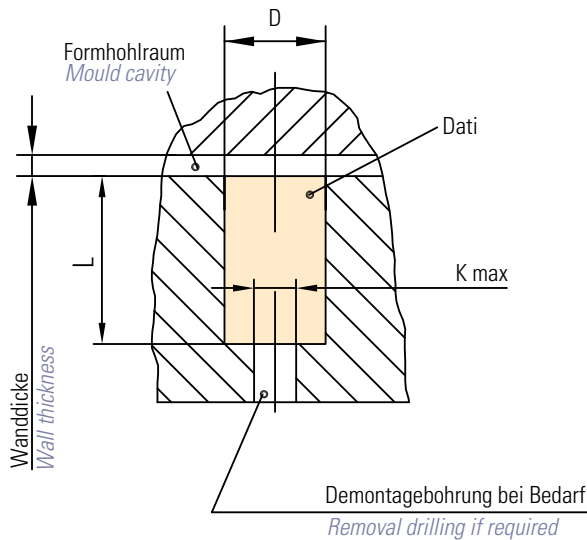
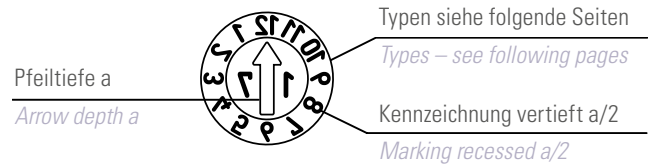
DATI®-BESCHREIBUNG DATI®-DESCRIPTION



- Hülse mit Kennzeichnung
- Stelleinsatz mit Anzeigepfeil. Der vertiefte Anzeigepfeil dient als Schraub-
schlitz zur Einstellung und zum Einsatzwechsel
- Druckfeder zum stufenlosen Arretieren des Stelleinsatzes
- Werkstoff für Hülse und Stelleinsatz:
1.4034 - rostfrei, gehärtet HRC 56 ± 2
- Beschriftung spiegelbildlich
- Montage verschraubungsfrei
- Sleeve with identifier
- Adjustable insert with an indicator arrow. The recessed in-
dicator arrow is used as a screw slot for the adjustment
and to change the insert
- Compression spring for the infinite locking of the
adjustable insert
- Material for sleeve and adjustable insert:
1.4034 - stainless, hardened HRC 56 ± 2
- Inscription laterally reversed
- No-screw fitting



Montage Installation

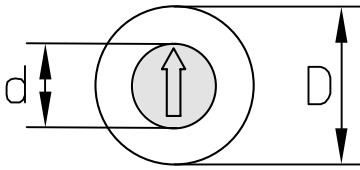


Maßtabelle in mm Dimension table in mm					
D	d	L	a	S	K
2,6	1,4	4	0,20	0,20	2,1
2,8	1,4	4	0,20	0,20	2,1
3	1,5	4	0,20	0,20	2,1
3,5	1,8	5	0,20	0,25	2,6
4	2,1	5	0,30	0,25	2,6
5	3,1	8	0,40	0,20	3,2
6	3,1	8	0,40	0,20	3,2
8	4,4	10	0,40	0,25	5,2
10	5,2	12	0,40	0,35	6,2
12	6,2	14	0,60	0,35	7,2
16	8,2	14	0,60	0,35	8,2

SNELLWECHSELSYSTEM FAST CHANGING SYSTEM

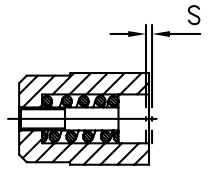
			Der Stelleinsatz mit Jahreszahl wird zum Jahres- wechsel durch Aus- und Eindrehen in Sekunden- schnelle gewechselt. - Fertigung unterbrechen, Form öffnen - Stelleinsatz wechseln, Zeitraum einstellen - Fertigung fortsetzen - Kontrolle der Einstellung am Spritzteil <i>At the end of each year, the adjustable insert with year is changed in a matter of seconds by removing and screwing it in.</i> - Stop production, open mould - Change adjustable insert, set date - Continue production - Check setting on moulded part
<p>Stelleinsatz eindrehen:</p> <ul style="list-style-type: none"> • Rechts drehen • Nach Augenmaß auf Höhe einstellen <p><i>To screw in adjustable insert:</i></p> <ul style="list-style-type: none"> • Turn clockwise • Adjust height according to visual estimate 	<p>Stelleinsatz verdrehen:</p> <ul style="list-style-type: none"> • Rechts oder links einstellen • Auf Höhenverstellung achten <p><i>To turn adjustable insert:</i></p> <ul style="list-style-type: none"> • Turn clockwise or counter-clockwise • Check height adjustment 	<p>Stelleinsatz wechseln:</p> <ul style="list-style-type: none"> • Kontinuierlich nach links drehen • Stelleinsatz hebt sich • Stelleinsatz entnehmen <p><i>To change adjustable insert:</i></p> <ul style="list-style-type: none"> • Turn continuously counter-clockwise • The adjustable insert will raise • Remove adjustable insert 	

DATI 1300



Maßstabelle in mm Dimension table in mm

D	2,6	2,8	3	3,5	4	5	6	8	10	12	16	mm
d	1,4	1,4	1,5	1,8	2,1	3,1	3,1	4,4	5,2	6,2	8,2	mm



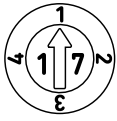



Typ Type	A		B		C		CC	
							6 Jahre 6 Years	
Anzeige Indicator	Monate + Jahr (z. B. Dez. 17) <i>Months + year (e. g. dec. 17)</i>		Monate (z. B. Dez.) kombinierbar mit Typ C (zeigt z. B. Dez. 17) <i>Months (e.g. dec.) connected with type C (displays e.g. dec. 17)</i>		Jahr + 5 Jahre kombinierbar mit Typ B (zeigt z. B. Dez. 17) <i>Year + 5 years connected with type B (displays e.g. dec. 17)</i>		Jahr + 11 Jahre kombinierbar mit Typ B (zeigt z. B. Dez. 17) <i>Year + 11 years connected with type B (displays e.g. dec. 17)</i>	
D	Bestell-Nr. Order no.	Euro	Bestell-Nr. Order no.	Euro	Bestell-Nr. Order no.	Euro	Bestell-Nr. Order no.	Euro
2,6	A/1302,6/Jahr(Year)	25,00	B/1302,6/00	25,00	C/1302,6/Jahr(Year)+5	25,00	CC/1302,6/Jahr(Year)+11	25,00
2,8	A/1302,8/Jahr(Year)	25,00	B/1302,8/00	25,00	C/1302,8/Jahr(Year)+5	25,00	CC/1302,8/Jahr(Year)+11	25,00
3	A/1303/Jahr(Year)	25,00	B/1303/00	25,00	C/1303/Jahr(Year)+5	25,00	CC/1303/Jahr(Year)+11	25,00
3,5	A/1303,5/Jahr(Year)	25,00	B/1303,5/00	25,00	C/1303,5/Jahr(Year)+5	25,00	CC/1303,5/Jahr(Year)+11	25,00
4	A/1304/Jahr(Year)	25,00	B/1304/00	25,00	C/1304/Jahr(Year)+5	25,00	CC/1304/Jahr(Year)+11	25,00
5	A/1305/Jahr(Year)	25,00	B/1305/00	25,00	C/1305/Jahr(Year)+5	25,00	CC/1305/Jahr(Year)+11	25,00
6	A/1306/Jahr(Year)	25,00	B/1306/00	25,00	C/1306/Jahr(Year)+5	25,00	CC/1306/Jahr(Year)+11	25,00
8	A/1308/Jahr(Year)	25,00	B/1308/00	25,00	C/1308/Jahr(Year)+5	25,00	CC/1308/Jahr(Year)+11	25,00
10	A/1310/Jahr(Year)	25,00	B/1310/00	25,00	C/1310/Jahr(Year)+5	25,00	CC/1310/Jahr(Year)+11	25,00
12	A/1312/Jahr(Year)	27,00	B/1312/00	27,00	C/1312/Jahr(Year)+5	27,00	CC/1312/Jahr(Year)+11	27,00
16	A/1316/Jahr(Year)	27,00	B/1316/00	27,00	C/1316/Jahr(Year)+5	27,00	CC/1316/Jahr(Year)+11	27,00


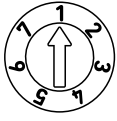
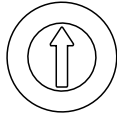
Typ Type	D + E		H + I		L + E		J	
							12 x Monat 01 ... 12 12 x month 01 ... 12	
Anzeige Indicator	Woche + Jahr (z. B. ergeben die Kombizahlen 30 + 5: Kw 35/17) <i>Week + year (e.g. add up to combination numbers 30 + 5: calendar week 35/17)</i>		Tage (z. B. 20 + 9 = 29) kombinierbar mit Typ A (zeigt z. B. 29. Dez. 17) <i>Days (e.g. 20 + 9 = 29) connected with type A (displays e.g. 29. dec. 17)</i>		Tage + Monate + Jahr (z. B. 25. Mai 17) <i>Days + month + year (e.g. 25. may 17)</i>		Schichtzahlen (z. B. 2. Schicht) <i>Shift numbers (e.g. 2nd shift)</i>	
D	Bestell-Nr. Order no.	Euro	Bestell-Nr. Order no.	Euro	Bestell-Nr. Order no.	Euro	Bestell-Nr. Order no.	Euro
2,6	D+E/1302,6/Jahr(Year)	50,00	H+I/1302,6/00	50,00	L+E/1302,6/Jahr(Year)	94,00	J/1302,6/00	25,00
2,8	D+E/1302,8/Jahr(Year)	50,00	H+I/1302,8/00	50,00	L+E/1302,8/Jahr(Year)	94,00	J/1302,8/00	25,00
3	D+E/1303/Jahr(Year)	50,00	H+I/1303/00	50,00	L+E/1303/Jahr(Year)	94,00	J/1303/00	25,00
3,5	D+E/1303,5/Jahr(Year)	50,00	H+I/1303,5/00	50,00	L+E/1303,5/Jahr(Year)	94,00	J/1303,5/00	25,00
4	D+E/1304/Jahr(Year)	50,00	H+I/1304/00	50,00	L+E/1304/Jahr(Year)	94,00	J/1304/00	25,00
5	D+E/1305/Jahr(Year)	50,00	H+I/1305/00	50,00	L+E/1305/Jahr(Year)	94,00	J/1305/00	25,00
6	D+E/1306/Jahr(Year)	50,00	H+I/1306/00	50,00	L+E/1306/Jahr(Year)	94,00	J/1306/00	25,00
8	D+E/1308/Jahr(Year)	50,00	H+I/1308/00	50,00	L+E/1308/Jahr(Year)	94,00	J/1308/00	25,00
10	D+E/1310/Jahr(Year)	50,00	H+I/1310/00	50,00	L+E/1310/Jahr(Year)	94,00	J/1310/00	25,00
12	D+E/1312/Jahr(Year)	54,00	H+I/1312/00	54,00	L+E/1312/Jahr(Year)	120,00	J/1312/00	27,00
16	D+E/1316/Jahr(Year)	54,00	H+I/1316/00	54,00	L+E/1316/Jahr(Year)	120,00	J/1316/00	27,00

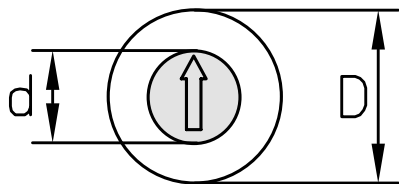
Kennzeichnungsstempel mit Schnellwechselsystem Ø 2,6 – 16 mm

mit Höhenverstellung, kurzer Typ, zum Einpressen

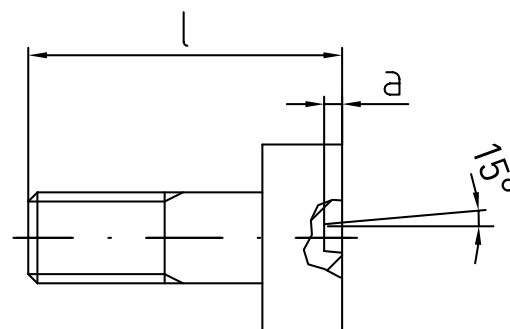
Identification stamp with fast-change system Ø 2,6 – 16 mm with height adjustment, short version, for pressing in the mould

Typ Type	K		M		N		R	
								
Anzeige Indicator	Quartal + Jahr (z. B. 1. Quartal 17) <i>Quarter + year (e.g. 1. quarter 17)</i>		Kennbuchstaben A – M (Typ M) <i>Identifier letters A – M (type M)</i>		Kennbuchstaben N – Z (Typ N) <i>Identifier letters N – Z (type N)</i>		Kennzeichnung nach Wunsch z. B. Materialkennzeichnung <i>Identification according to customers preference e.g. material identification</i>	
D	Bestell-Nr. Order no.	Euro	Bestell-Nr. Order no.	Euro	Bestell-Nr. Order no.	Euro	Bestell-Nr. Order no.	Euro
2,6	K/1302,6/Jahr(Year)	25,00	M/1302,6/00	25,00	N/1302,6/00	25,00	R/1302,6/Zeichen(Symbol)	30,00
2,8	K/1302,8/Jahr(Year)	25,00	M/1302,8/00	25,00	N/1302,8/00	25,00	R/1302,8/Zeichen(Symbol)	30,00
3	K/1303/Jahr(Year)	25,00	M/1303/00	25,00	N/1303/00	25,00	R/1303/Zeichen(Symbol)	30,00
3,5	K/1303,5/Jahr(Year)	25,00	M/1303,5/00	25,00	N/1303,5/00	25,00	R/1303,5/Zeichen(Symbol)	30,00
4	K/1304/Jahr(Year)	25,00	M/1304/00	25,00	N/1304/00	25,00	R/1304/Zeichen(Symbol)	30,00
5	K/1305/Jahr(Year)	25,00	M/1305/00	25,00	N/1305/00	25,00	R/1305/Zeichen(Symbol)	30,00
6	K/1306/Jahr(Year)	25,00	M/1306/00	25,00	N/1306/00	25,00	R/1306/Zeichen(Symbol)	30,00
8	K/1308/Jahr(Year)	25,00	M/1308/00	25,00	N/1308/00	25,00	R/1308/Zeichen(Symbol)	30,00
10	K/1310/Jahr(Year)	25,00	M/1310/00	25,00	N/1310/00	25,00	R/1310/Zeichen(Symbol)	30,00
12	K/1312/Jahr(Year)	27,00	M/1312/00	27,00	N/1312/00	27,00	R/1312/Zeichen(Symbol)	32,00
16	K/1316/Jahr(Year)	27,00	M/1316/00	27,00	N/1316/00	27,00	R/1316/Zeichen(Symbol)	32,00

Typ Type	T		WT		Z	
						
Anzeige Indicator	Tage 1 – 31 <i>Days 1 – 31</i>		Wochentage 1 – 7 <i>Weekdays 1 – 7</i>		ohne Kennzeichnung <i>without markings</i>	
D	Bestell-Nr. Order no.	Euro	Bestell-Nr. Order no.	Euro	Bestell-Nr. Order no.	Euro
2,6	—	—	WT/1302,6/00	25,00	Z/1302,6/00	17,00
2,8	—	—	WT/1302,8/00	25,00	Z/1302,8/00	17,00
3	—	—	WT/1303/00	25,00	Z/1303/00	17,00
3,5	T/1303,5/00	25,00	WT/1303,5/00	25,00	Z/1303,5/00	17,00
4	T/1304/00	25,00	WT/1304/00	25,00	Z/1304/00	17,00
5	T/1305/00	25,00	WT/1305/00	25,00	Z/1305/00	17,00
6	T/1306/00	25,00	WT/1306/00	25,00	Z/1306/00	17,00
8	T/1308/00	25,00	WT/1308/00	25,00	Z/1308/00	17,00
10	T/1310/00	25,00	WT/1310/00	25,00	Z/1310/00	17,00
12	T/1312/00	27,00	WT/1312/00	27,00	Z/1312/00	20,00
16	T/1316/00	27,00	WT/1316/00	27,00	Z/1316/00	20,00



Stelleinsätze werden auf Wunsch mit Druckfeder geliefert!
 Adjustable insert will be delivered with compression spring on request!



Maßtabelle in mm		Dimension table in mm											
D	2,6	2,8	3	3,5	4	5	6	8	10	12	16	mm	
d	1,4	1,4	1,5	1,8	2,1	3,1	3,1	4,4	5,2	6,2	8,2	mm	
l	3,9	3,9	3,9	4,8	4,8	7,8	7,8	9,8	11,8	13,8	13,8	mm	
a	0,2	0,2	0,2	0,2	0,3	0,4	0,4	0,4	0,4	0,6	0,6	mm	

Werkstoff:
 1.4034, gehärtet HRC 56 ± 2 rostfrei

Material:
 1.4034, hardened HRC 56 ± 2 stainless

Stelleinsätze für DATI 1300 Adjustable inserts for DATI 1300

Typ Type	F		G		O	
Anzeige Indicator	Stelleinsatz mit Pfeil + Jahr <i>Adjustable inserts with arrow + year</i>		Stelleinsatz mit Pfeil ohne Jahr <i>Adjustable inserts with an arrow without year</i>		Stelleinsatz nach Kundenwunsch mit Zahlen und / oder Buchstaben <i>Adjustable inserts according to customer preference with numbers and / or letters</i>	
D	Bestell-Nr. Order no.	Euro	Bestell-Nr. Order no.	Euro	Bestell-Nr. Order no.	Euro
2,6	F/1302,6/Jahr(Year)	8,50	G/1302,6/00	8,50	O/1302,6/Zeichen(Symbol)	11,00
2,8	F/1302,8/Jahr(Year)	8,50	G/1302,8/00	8,50	O/1302,8/Zeichen(Symbol)	11,00
3	F/1303/Jahr(Year)	8,50	G/1303/00	8,50	O/1303/Zeichen(Symbol)	11,00
3,5	F/1303,5/Jahr(Year)	8,50	G/1303,5/00	8,50	O/1303,5/Zeichen(Symbol)	11,00
4	F/1304/Jahr(Year)	8,50	G/1304/00	8,50	O/1304/Zeichen(Symbol)	11,00
5	F/1305/Jahr(Year)	8,50	G/1305/00	8,50	O/1305/Zeichen(Symbol)	11,00
6	F/1306/Jahr(Year)	8,50	G/1306/00	8,50	O/1306/Zeichen(Symbol)	11,00
8	F/1308/Jahr(Year)	8,50	G/1308/00	8,50	O/1308/Zeichen(Symbol)	11,00
10	F/1310/Jahr(Year)	8,50	G/1310/00	8,50	O/1310/Zeichen(Symbol)	11,00
12	F/1312/Jahr(Year)	9,50	G/1312/00	9,50	O/1312/Zeichen(Symbol)	14,00
16	F/1316/Jahr(Year)	9,50	G/1316/00	9,50	O/1316/Zeichen(Symbol)	14,00



DATI 1400

Kennzeichnungsstempel mit Schnellwechselsystem Ø 2,6 – 16 mm
mit Höhenverstellung, kurzer Typ, mit Befestigungsgewinde

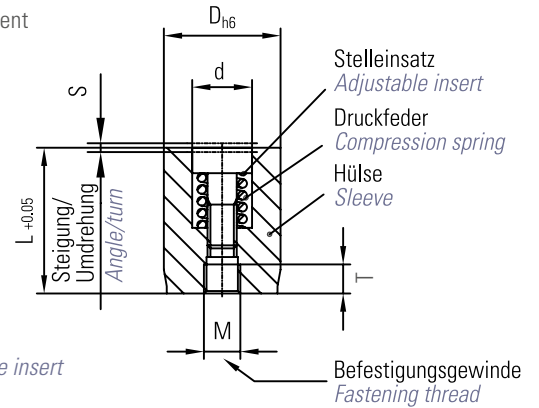
*Identification stamp with fast-change system Ø 2,6 – 16 mm
with height adjustment, short version, with fastening thread*

**Kennzeichnungsstempel mit Schnellwechselsystem Ø 2,6 – 16 mm
mit Höhenverstellung, kurzer Typ, mit Befestigungsgewinde**
*Identification stamp with fast-change system Ø 2,6 – 16 mm
with height adjustment, short version, with fastening thread*

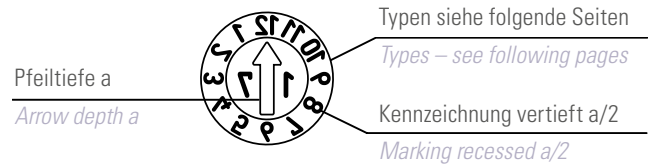
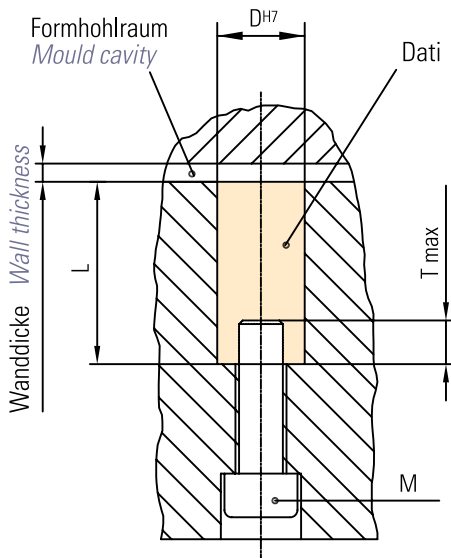
DATI®-BESCHREIBUNG DATI®-DESCRIPTION



- Hülse mit Kennzeichnung
- Stelleinsatz mit Anzeigepfeil. Der vertiefte Anzeigepfeil dient als Schraubschlitz zur Einstellung und zum Einsatzwechsel
- Befestigungsgewinde
- Druckfeder zum stufenlosen Arretieren des Stelleinsatzes
- Werkstoff für Hülse und Stelleinsatz: 1.4034, gehärtet HRC 56 ± 2 rostfrei
- Beschriftung spiegelbildlich
- Sleeve with identifier
- Adjustable insert with indicator arrow
- The recessed indicator arrow is used as a screw slot for the adjustment and to change the insert
- Fastening thread
- Compression spring for the infinite locking of the adjustable insert
- Material for sleeve and adjustable insert: 1.4034, hardened HRC 56 ± 2 stainless
- Inscription laterally reversed






Montage Installation

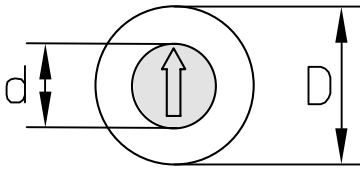


Maßtabelle in mm Dimension table in mm						
D	d	L	M	T	a	S
2,6	1,4	7	1,6	2	0,20	0,20
2,8	1,4	7	1,6	2	0,20	0,20
3	1,5	7	2	2	0,20	0,20
3,5	1,8	8	2	2	0,20	0,25
4	2,1	8	2	2	0,30	0,25
5	3,1	12	3	3	0,40	0,20
6	3,1	12	3	3	0,40	0,20
8	4,4	14	4	3	0,40	0,25
10	5,2	16	4	3	0,40	0,35
12	6,2	20	5	4	0,60	0,35
16	8,2	20	5	4	0,60	0,35

SNELLWECHSELSYSTEM FAST CHANGING SYSTEM

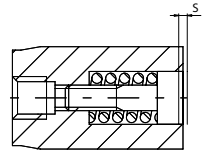
			Der Stelleinsatz mit Jahreszahl wird zum Jahreswechsel durch Aus- und Eindrehen in Sekunden-schnelle gewechselt. - Fertigung unterbrechen, Form öffnen - Stelleinsatz wechseln, Zeitraum einstellen - Fertigung fortsetzen - Kontrolle der Einstellung am Spritzteil <i>At the end of each year, the adjustable insert with year is changed in a matter of seconds by removing and screwing it in.</i> - Stop production, open mould - Change adjustable insert, set date - Continue production - Check setting on moulded part
Stelleinsatz eindrehen: • Rechts drehen • Nach Augenmaß auf Höhe einstellen <u>To screw in adjustable insert:</u> • Turn clockwise • Adjust height according to visual estimate	Stelleinsatz verdrehen: • Rechts oder links einstellen • Auf Höhenverstellung achten <u>To turn adjustable insert:</u> • Turn clockwise or counter-clockwise • Check height adjustment	Stelleinsatz wechseln: • Kontinuierlich nach links drehen • Stelleinsatz hebt sich • Stelleinsatz entnehmen <u>To change adjustable insert:</u> • Turn continuously counter-clockwise • The adjustable insert will raise • Remove adjustable insert	

DATI 1400



Maßstabelle in mm Dimension table in mm

D	2,6	2,8	3	3,5	4	5	6	8	10	12	16	mm
d	1,4	1,4	1,5	1,8	2,1	3,1	3,1	4,4	5,2	6,2	8,2	mm

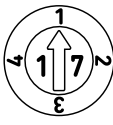






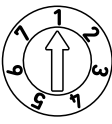

Typ Type	A		B		C		CC	
Anzeige Indicator	Monate + Jahr (z. B. Dez. 17) <i>Months + year (e.g. dec. 17)</i>	Monate (z. B. Dez.) kombinierbar mit Typ C (zeigt z. B. Dez. 17) <i>Months (e.g. dec.) connected with type C (displays e.g. dec. 17)</i>	Jahr + 5 Jahre kombinierbar mit Typ B (zeigt z. B. Dez. 17) <i>Year + 5 years connected with type B (displays e.g. dec. 17)</i>	Jahr + 11 Jahre kombinierbar mit Typ B (zeigt z. B. Dez. 17) <i>Year + 11 years connected with type B (displays e.g. dec. 17)</i>				
D	Bestell-Nr. Order no.	Euro	Bestell-Nr. Order no.	Euro	Bestell-Nr. Order no.	Euro	Bestell-Nr. Order no.	Euro
2,6	A/1402,6/Jahr(Year)	30,00	B/1402,6/00	30,00	C/1402,6/Jahr(Year)+5	30,00	CC/1402,6/Jahr(Year)+11	30,00
2,8	A/1402,8/Jahr(Year)	30,00	B/1402,8/00	30,00	C/1402,8/Jahr(Year)+5	30,00	CC/1402,8/Jahr(Year)+11	30,00
3	A/1403/Jahr(Year)	30,00	B/1403/00	30,00	C/1403/Jahr(Year)+5	30,00	CC/1403/Jahr(Year)+11	30,00
3,5	A/1403,5/Jahr(Year)	30,00	B/1403,5/00	30,00	C/1403,5/Jahr(Year)+5	30,00	CC/1403,5/Jahr(Year)+11	30,00
4	A/1404/Jahr(Year)	30,00	B/1404/00	30,00	C/1404/Jahr(Year)+5	30,00	CC/1404/Jahr(Year)+11	30,00
5	A/1405/Jahr(Year)	27,00	B/1405/00	27,00	C/1405/Jahr(Year)+5	27,00	CC/1405/Jahr(Year)+11	27,00
6	A/1406/Jahr(Year)	27,00	B/1406/00	27,00	C/1406/Jahr(Year)+5	27,00	CC/1406/Jahr(Year)+11	27,00
8	A/1408/Jahr(Year)	27,00	B/1408/00	27,00	C/1408/Jahr(Year)+5	27,00	CC/1408/Jahr(Year)+11	27,00
10	A/1410/Jahr(Year)	27,00	B/1410/00	27,00	C/1410/Jahr(Year)+5	27,00	CC/1410/Jahr(Year)+11	27,00
12	A/1412/Jahr(Year)	32,00	B/1412/00	32,00	C/1412/Jahr(Year)+5	32,00	CC/1412/Jahr(Year)+11	32,00
16	A/1416/Jahr(Year)	32,00	B/1416/00	32,00	C/1416/Jahr(Year)+5	32,00	CC/1416/Jahr(Year)+11	32,00

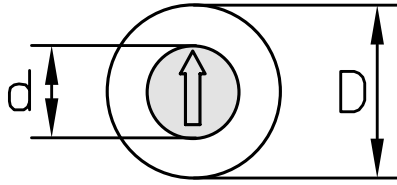
Typ Type	D + E		H + I		L + E		J	
Anzeige Indicator	Woche + Jahr (z. B. ergibt die Kombination aus den Zahlen 30 + 5: Kw 35/17) <i>Week + year (e.g. the combination of the numbers 30 and 5 results in 30 + 5: calendar week 35/17)</i>	Tage (z. B. 20 + 9 = 29) kombinierbar mit Typ A (zeigt z. B. 29. Dez. 17) <i>Days (e.g. 20 + 9 = 29) connected with type A (displays e.g. 29. dec. 17)</i>	Tage + Monate + Jahr (z. B. 25. Mai 17) <i>Days + month + year (e.g. 25. may 17)</i>	Schichtzahlen (z. B. 2. Schicht) <i>Shift numbers (e.g. 2nd shift)</i>				
D	Bestell-Nr. Order no.	Euro	Bestell-Nr. Order no.	Euro	Bestell-Nr. Order no.	Euro	Bestell-Nr. Order no.	Euro
2,6	D+E/1402,6/Jahr(Year)	60,00	H+I/1402,6/00	60,00	L+E/1402,6/Jahr(Year)	104,00	J/1402,6/00	30,00
2,8	D+E/1402,8/Jahr(Year)	60,00	H+I/1402,8/00	60,00	L+E/1402,8/Jahr(Year)	104,00	J/1402,8/00	30,00
3	D+E/1403/Jahr(Year)	60,00	H+I/1403/00	60,00	L+E/1403/Jahr(Year)	104,00	J/1403/00	30,00
3,5	D+E/1403,5/Jahr(Year)	60,00	H+I/1403,5/00	60,00	L+E/1403,5/Jahr(Year)	104,00	J/1403,5/00	30,00
4	D+E/1404/Jahr(Year)	60,00	H+I/1404/00	60,00	L+E/1404/Jahr(Year)	104,00	J/1404/00	30,00
5	D+E/1405/Jahr(Year)	54,00	H+I/1405/00	54,00	L+E/1405/Jahr(Year)	98,00	J/1405/00	27,00
6	D+E/1406/Jahr(Year)	54,00	H+I/1406/00	54,00	L+E/1406/Jahr(Year)	98,00	J/1406/00	27,00
8	D+E/1408/Jahr(Year)	54,00	H+I/1408/00	54,00	L+E/1408/Jahr(Year)	98,00	J/1408/00	27,00
10	D+E/1410/Jahr(Year)	54,00	H+I/1410/00	54,00	L+E/1410/Jahr(Year)	98,00	J/1410/00	27,00
12	D+E/1412/Jahr(Year)	64,00	H+I/1412/00	64,00	L+E/1412/Jahr(Year)	130,00	J/1412/00	32,00
16	D+E/1416/Jahr(Year)	64,00	H+I/1416/00	64,00	L+E/1416/Jahr(Year)	130,00	J/1416/00	32,00

Kennzeichnungsstempel mit Schnellwechselsystem Ø 2,6 – 16 mm mit Höhenverstellung, kurzer Typ, mit Befestigungsgewinde

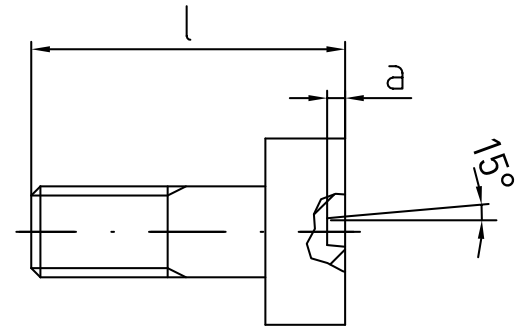
Identification stamp with fast-change system Ø 2,6 – 16 mm
with height adjustment, short version, with fastening thread

Typ Type	K		M		N		R	
								
Anzeige Indicator	Quartal + Jahr (z. B. 1. Quartal 17) <i>Quarter + year (e.g. 1. quarter 17)</i>		Kennbuchstaben A – M (Typ M) <i>Identifier letters A – M (type M)</i>		Kennbuchstaben N – Z (Typ N) <i>Identifier letters N – Z (type N)</i>		Kennzeichnung nach Wunsch z. B. Materialkennzeichnung <i>Identification according to customers preference e.g. material identification</i>	
D	Bestell-Nr. Order no.	Euro	Bestell-Nr. Order no.	Euro	Bestell-Nr. Order no.	Euro	Bestell-Nr. Order no.	Euro
2,6	K/1402,6/Jahr(Year)	30,00	M/1402,6/00	30,00	N/1402,6/00	30,00	R/1402,6/Zeichen(Symbol)	35,00
2,8	K/1402,8/Jahr(Year)	30,00	M/1402,8/00	30,00	N/1402,8/00	30,00	R/1402,8/Zeichen(Symbol)	35,00
3	K/1403/Jahr(Year)	30,00	M/1403/00	30,00	N/1403/00	30,00	R/1403/Zeichen(Symbol)	35,00
3,5	K/1403,5/Jahr(Year)	30,00	M/1403,5/00	30,00	N/1403,5/00	30,00	R/1403,5/Zeichen(Symbol)	35,00
4	K/1404/Jahr(Year)	30,00	M/1404/00	30,00	N/1404/00	30,00	R/1404/Zeichen(Symbol)	35,00
5	K/1405/Jahr(Year)	27,00	M/1405/00	27,00	N/1405/00	27,00	R/1405/Zeichen(Symbol)	32,00
6	K/1406/Jahr(Year)	27,00	M/1406/00	27,00	N/1406/00	27,00	R/1406/Zeichen(Symbol)	32,00
8	K/1408/Jahr(Year)	27,00	M/1408/00	27,00	N/1408/00	27,00	R/1408/Zeichen(Symbol)	32,00
10	K/1410/Jahr(Year)	27,00	M/1410/00	27,00	N/1410/00	27,00	R/1410/Zeichen(Symbol)	32,00
12	K/1412/Jahr(Year)	32,00	M/1412/00	32,00	N/1412/00	32,00	R/1412/Zeichen(Symbol)	37,00
16	K/1416/Jahr(Year)	32,00	M/1416/00	32,00	N/1416/00	32,00	R/1416/Zeichen(Symbol)	37,00

Typ Type	T		WT		Z	
						
Anzeige Indicator	Tage 1 – 31 <i>Days 1 – 31</i>		Wochentage 1 – 7 <i>Weekdays 1 – 7</i>		ohne Kennzeichnung <i>without markings</i>	
D	Bestell-Nr. Order no.	Euro	Bestell-Nr. Order no.	Euro	Bestell-Nr. Order no.	Euro
2,6	—	—	—	30,00	Z/1402,6/00	22,00
2,8	—	—	WT/1402,8/00	30,00	Z/1402,8/00	22,00
3	—	—	WT/1403/00	30,00	Z/1403/00	22,00
3,5	T/1403,5/00	30,00	WT/1403,5/00	30,00	Z/1403,5/00	22,00
4	T/1404/00	30,00	WT/1404/00	30,00	Z/1404/00	22,00
5	T/1405/00	27,00	WT/1405/00	27,00	Z/1405/00	18,50
6	T/1406/00	27,00	WT/1406/00	27,00	Z/1406/00	18,50
8	T/1408/00	27,00	WT/1408/00	27,00	Z/1408/00	18,50
10	T/1410/00	27,00	WT/1410/00	27,00	Z/1410/00	18,50
12	T/1412/00	32,00	WT/1412/00	32,00	Z/1412/00	25,00
16	T/1416/00	32,00	WT/1416/00	32,00	Z/1416/00	25,00



! Stelleinsätze werden auf Wunsch mit Druckfeder geliefert!
 Adjustable insert will be delivered with compression spring on request!



Maßstabelle in mm Dimension table in mm												
D	2,6	2,8	3	3,5	4	5	6	8	10	12	16	mm
d	1,4	1,4	1,5	1,8	2,1	3,1	3,1	4,4	5,2	6,2	8,2	mm
l	3,9	3,9	3,9	4,8	4,8	7,8	7,8	9,8	11,8	13,8	13,8	mm
a	0,2	0,2	0,2	0,2	0,3	0,4	0,4	0,4	0,4	0,6	0,6	mm

Werkstoff:
 1.4034, gehärtet HRC 56 ± 2 rostfrei

Material:
 1.4034, hardened HRC 56 ± 2 stainless

Stelleinsätze für DATI 1400 Adjustable inserts for DATI 1400

Typ Type	F		G		O	
Anzeige Indicator	Stelleinsatz mit Pfeil + Jahr <i>Adjustable inserts with arrow + year</i>		Stelleinsatz mit Pfeil ohne Jahr <i>Adjustable inserts with an arrow without year</i>		Stelleinsatz nach Kundenwunsch mit Zahlen und / oder Buchstaben <i>Adjustable inserts according to customer preference with numbers and / or letters</i>	
D	Bestell-Nr. Order no.	Euro	Bestell-Nr. Order no.	Euro	Bestell-Nr. Order no.	Euro
2,6	F/1402,6/Jahr(Year)	8,50	G/1402,6/00	8,50	O/1402,6/Zeichen(Symbol)	11,00
2,8	F/1402,8/Jahr(Year)	8,50	G/1402,8/00	8,50	O/1402,8/Zeichen(Symbol)	11,00
3	F/1403/Jahr(Year)	8,50	G/1403/00	8,50	O/1403/Zeichen(Symbol)	11,00
3,5	F/1403,5/Jahr(Year)	8,50	G/1403,5/00	8,50	O/1403,5/Zeichen(Symbol)	11,00
4	F/1404/Jahr(Year)	8,50	G/1404/00	8,50	O/1404/Zeichen(Symbol)	11,00
5	F/1405/Jahr(Year)	8,50	G/1405/00	8,50	O/1405/Zeichen(Symbol)	11,00
6	F/1406/Jahr(Year)	8,50	G/1406/00	8,50	O/1406/Zeichen(Symbol)	11,00
8	F/1408/Jahr(Year)	8,50	G/1408/00	8,50	O/1408/Zeichen(Symbol)	11,00
10	F/1410/Jahr(Year)	8,50	G/1410/00	8,50	O/1410/Zeichen(Symbol)	11,00
12	F/1412/Jahr(Year)	9,50	G/1412/00	9,50	O/1412/Zeichen(Symbol)	14,00
16	F/1416/Jahr(Year)	9,50	G/1316/00	9,50	O/1416/Zeichen(Symbol)	14,00



DATI 1800

Kennzeichnungsstempel mit Schnellwechselsystem Ø 3 – 16 mm
mit Höhenverstellung, kurzer Typ, mit direktem Befestigungsgewinde
auf der Außenhülse

*Identification stamp with fast-change system Ø 3 – 16 mm with height
adjustment, short version, with direct fastening thread on the
outer sleeve*

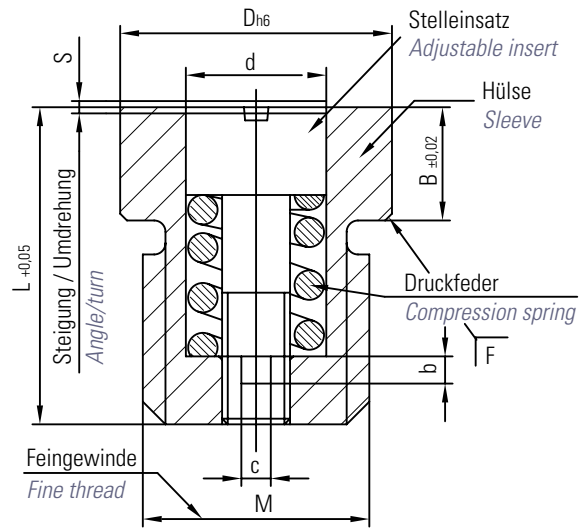
Kennzeichnungsstempel mit Schnellwechselsystem Ø 3 – 16 mm mit Höhenverstellung, kurzer Typ, mit direktem Befestigungsgewinde auf der Außenhülse

Identification stamp with fast-change system Ø 3 – 16 mm with height adjustment, short version, with direct fastening thread on the outer sleeve

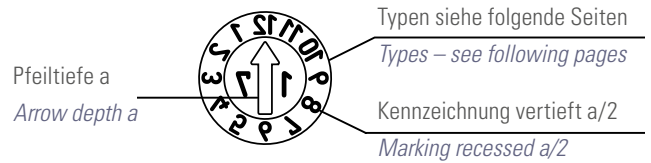
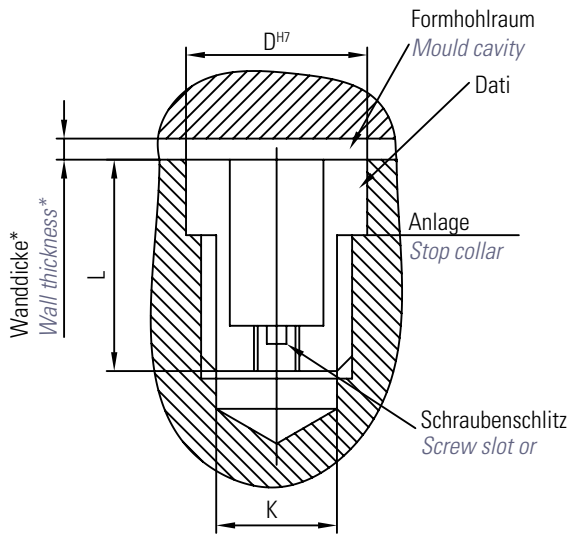
DATI®-BESCHREIBUNG DATI®-DESCRIPTION



- Hülse mit Kennzeichnung
- Stelleinsatz mit Anzeigepfeil. Der vertiefte Anzeigepfeil dient als Schraubenschlitz zur Einstellung und zum Einsatzwechsel
- Druckfeder zum stufenlosen Arretieren des Stelleinsatzes
- Werkstoff für Hülse und Stelleinsatz: 1.4034, gehärtet HRC 56 ± 2 rostfrei
- Beschriftung spiegelbildlich
- Montage mittels Außengewinde
- Sleeve with identifier
- Adjustable insert with indicator arrow. The recessed indicator arrow is used as a screw slot for the adjustment and to change the insert
- Compression spring for the infinite locking of the adjustable insert
- Material for sleeve and adjustable insert: 1.4034, hardened HRC 56 ± 2 stainless
- Inscription laterally reversed
- The fitting is done using the random threading of the sleeve



Montage Installation

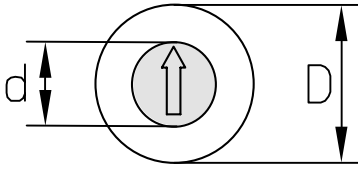


Maßtable in mm Dimension table in mm					
D	d	L	B	M	K
3	1,5	4	1,8	2,5 x 0,35	2,2
3,5	1,5	5	2	3 x 0,35	2,7
4	2,1	5	2	3,5 x 0,35	3,2
5	3,1	8	2	4,5 x 0,5	4,1
6	3,1	8	2	5 x 0,5	4,6
8	4,4	10	3	6 x 0,5	5,6
10	5,2	12	3	8 x 0,75	7,4
12	6,2	14	4	10 x 0,75	9,4
16	8,2	14	5	12 x 1,0	11,0

SCHNELLWECHSELSYSTEM FAST CHANGING SYSTEM		
<p>Stelleinsatz eindrehen:</p> <ul style="list-style-type: none"> • Rechts drehen • Nach Augenmaß auf Höhe einstellen <p>To screw in adjustable insert:</p> <ul style="list-style-type: none"> • Turn clockwise • Adjust height according to visual estimate 	<p>Stelleinsatz verdrehen:</p> <ul style="list-style-type: none"> • Rechts oder links einstellen • Auf Höhenverstellung achten <p>To turn adjustable insert:</p> <ul style="list-style-type: none"> • Turn clockwise or counter-clockwise • Check height adjustment 	<p>Stelleinsatz wechseln:</p> <ul style="list-style-type: none"> • Kontinuierlich nach links drehen • Stelleinsatz hebt sich • Stelleinsatz entnehmen <p>To change adjustable insert:</p> <ul style="list-style-type: none"> • Turn continuously counter-clockwise • The adjustable insert will raise • Remove adjustable insert

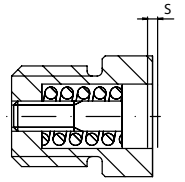
Maßtable in mm Dimension table in mm					
D	F	a	S	b	c
3	0,1	0,2	0,2	0,4	0,3
3,5	0,1	0,2	0,25	0,5	0,4
4	0,1	0,3	0,25	0,5	0,4
5	0,1	0,4	0,2	0,5	0,6
6	0,1	0,4	0,2	0,5	0,6
8	0,15	0,4	0,25	0,7	0,8
10	0,2	0,4	0,35	0,7	1,0
12	0,3	0,6	0,35	1,0	1,2
16	0,3	0,6	0,35	1,0	1,2

DATI 1800



Maßtabelle in mm *Dimension table in mm*

D	3	3,5	4	5	6	8	10	12	16	mm
d	1,5	1,8	2,1	3,1	3,1	4,4	5,2	6,2	8,2	mm



Typ Type	A		B		C		CC	
Anzeige Indicator	Monate + Jahr (z. B. Dez. 17) Months + year (e.g. dec. 17)	Monate (z. B. Dez.) kombinierbar mit Typ C (zeigt z. B. Dez. 17) Months (e.g. dec.) connected with type C (displays e.g. dec. 17)	Jahr + 5 Jahre kombinierbar mit Typ B (zeigt z. B. Dez. 17) Year + 5 years connected with type B (displays e.g. dec. 17)	Jahr + 11 Jahre kombinierbar mit Typ B (zeigt z. B. Dez. 17) Year + 11 years connected with type B (displays e.g. dec. 17)				
D	Bestell-Nr. Order no.	Euro	Bestell-Nr. Order no.	Euro	Bestell-Nr. Order no.	Euro	Bestell-Nr. Order no.	Euro
3	A/1803/Jahr(Year)	34,00	B/1803/00	34,00	C/1803/Jahr(Year)+5	34,00	CC/1803/Jahr(Year)+11	34,00
3,5	A/1803,5/Jahr(Year)	34,00	B/1803,5/00	34,00	C/1803,5/Jahr(Year)+5	34,00	CC/1803,5/Jahr(Year)+11	34,00
4	A/1804/Jahr(Year)	34,00	B/1804/00	34,00	C/1804/Jahr(Year)+5	34,00	CC/1804/Jahr(Year)+11	34,00
5	A/1805/Jahr(Year)	29,00	B/1805/00	29,00	C/1805/Jahr(Year)+5	29,00	CC/1805/Jahr(Year)+11	29,00
6	A/1806/Jahr(Year)	29,00	B/1806/00	29,00	C/1806/Jahr(Year)+5	29,00	CC/1806/Jahr(Year)+11	29,00
8	A/1808/Jahr(Year)	29,00	B/1808/00	29,00	C/1808/Jahr(Year)+5	29,00	CC/1808/Jahr(Year)+11	29,00
10	A/1810/Jahr(Year)	29,00	B/1810/00	29,00	C/1810/Jahr(Year)+5	29,00	CC/1810/Jahr(Year)+11	29,00
12	A/1812/Jahr(Year)	36,00	B/1812/00	36,00	C/1812/Jahr(Year)+5	36,00	CC/1812/Jahr(Year)+11	36,00
16	A/1816/Jahr(Year)	40,00	B/1816/00	40,00	C/1816/Jahr(Year)+5	40,00	CC/1816/Jahr(Year)+11	40,00

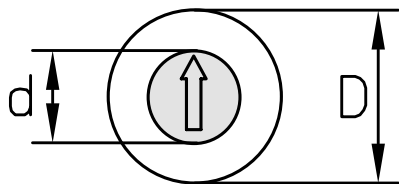
Typ Type	D + E		H + I		L + E		J	
Anzeige Indicator	Woche + Jahr (z. B. ergibt die Kombina- tion aus den Zahlen 30 + 5: Kw 35/17) Week + year (e.g. the combination of the numbers 30 and 5 results in 30 + 5: calendar week 35/17)	Tage (z. B. 20 + 9 = 29) kombinierbar mit Typ A (zeigt z. B. 29. Dez. 17) Days (e.g. 20 + 9 = 29) connected with type A (displays e.g. 29. dec. 17)	Tage + Monate + Jahr (z. B. 25. Mai 17) Days + month + year (e.g. 25. may 17)	Schichtzahlen (z. B. 2. Schicht) Shift numbers (e.g. 2nd shift)				
D	Bestell-Nr. Order no.	Euro	Bestell-Nr. Order no.	Euro	Bestell-Nr. Order no.	Euro	Bestell-Nr. Order no.	Euro
3	D+E/1803/Jahr(Year)	68,00	H+I/1803/00	68,00	L+E/1803/Jahr(Year)	112,00	J/1803/00	34,00
3,5	D+E/1803,5/Jahr(Year)	68,00	H+I/1803,5/00	68,00	L+E/1803,5/Jahr(Year)	112,00	J/1803,5/00	34,00
4	D+E/1804/Jahr(Year)	68,00	H+I/1804/00	68,00	L+E/1804/Jahr(Year)	112,00	J/1804/00	34,00
5	D+E/1805/Jahr(Year)	58,00	H+I/1805/00	58,00	L+E/1805/Jahr(Year)	102,00	J/1805/00	29,00
6	D+E/1806/Jahr(Year)	58,00	H+I/1806/00	58,00	L+E/1806/Jahr(Year)	102,00	J/1806/00	29,00
8	D+E/1808/Jahr(Year)	58,00	H+I/1808/00	58,00	L+E/1808/Jahr(Year)	102,00	J/1808/00	29,00
10	D+E/1810/Jahr(Year)	58,00	H+I/1810/00	58,00	L+E/1810/Jahr(Year)	102,00	J/1810/00	29,00
12	D+E/1812/Jahr(Year)	72,00	H+I/1812/00	72,00	L+E/1812/Jahr(Year)	116,00	J/1812/00	36,00
16	D+E/1816/Jahr(Year)	80,00	H+I/1816/00	80,00	L+E/1816/Jahr(Year)	124,00	J/1816/00	40,00

Kennzeichnungsstempel mit Schnellwechselsystem Ø 3 – 16 mm mit Höhenverstellung, kurzer Typ, mit direktem Befestigungsgewinde auf der Außenhülse

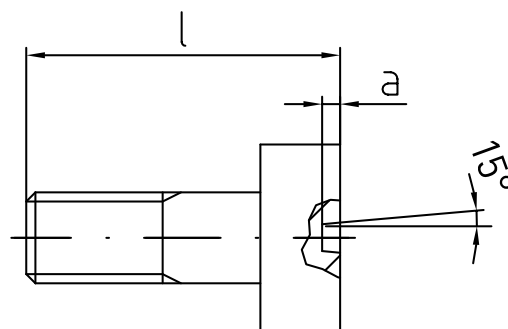
Identification stamp with fast-change system Ø 3 – 16 mm with height adjustment, short version, with direct fastening thread on the outer sleeve

Typ Type	K		M		N		R	
								
Anzeige Indicator	Quartal + Jahr (z. B. 1. Quartal 17) <i>Quarter + year (e.g. 1. quarter 17)</i>		Kennbuchstaben A – M (Typ M) <i>Identifier letters A – M (type M)</i>		Kennbuchstaben N – Z (Typ N) <i>Identifier letters N – Z (type N)</i>		Kennzeichnung nach Wunsch z. B. Materialkennzeichnung <i>Identification according to customers preference e.g. material identification</i>	
D	Bestell-Nr. Order no.	Euro	Bestell-Nr. Order no.	Euro	Bestell-Nr. Order no.	Euro	Bestell-Nr. Order no.	Euro
3	K/1803/Jahr(Year)	34,00	M/1803/00	34,00	N/1803/00	34,00	R/1803/Zeichen(Symbol)	39,00
3,5	K/1803,5/Jahr(Year)	34,00	M/1803,5/00	34,00	N/1803,5/00	34,00	R/1803,5/Zeichen(Symbol)	39,00
4	K/1804/Jahr(Year)	34,00	M/1804/00	34,00	N/1804/00	34,00	R/1804/Zeichen(Symbol)	39,00
5	K/1805/Jahr(Year)	29,00	M/1805/00	29,00	N/1805/00	29,00	R/1805/Zeichen(Symbol)	34,00
6	K/1806/Jahr(Year)	29,00	M/1806/00	29,00	N/1806/00	29,00	R/1806/Zeichen(Symbol)	34,00
8	K/1808/Jahr(Year)	29,00	M/1808/00	29,00	N/1808/00	29,00	R/1808/Zeichen(Symbol)	34,00
10	K/1810/Jahr(Year)	29,00	M/1810/00	29,00	N/1810/00	29,00	R/1810/Zeichen(Symbol)	34,00
12	K/1812/Jahr(Year)	36,00	M/1812/00	36,00	N/1812/00	36,00	R/1812/Zeichen(Symbol)	41,00
16	K/1816/Jahr(Year)	40,00	M/1816/00	40,00	N/1816/00	40,00	R/1816/Zeichen(Symbol)	45,00

Typ Type	T		WT		Z	
						
Anzeige Indicator	Tage 1 – 31 <i>Days 1 – 31</i>		Wochentage 1-7 <i>Weekdays 1-7</i>		ohne Kennzeichnung <i>without markings</i>	
D	Bestell-Nr. Order no.	Euro	Bestell-Nr. Order no.	Euro	Bestell-Nr. Order no.	Euro
3	T/1803/00	34,00	WT/1803/00	34,00	Z/1803/00	28,00
3,5	T/1803,5/00	34,00	WT/1803,5/00	34,00	Z/1803,5/00	28,00
4	T/1804/00	34,00	WT/1804/00	34,00	Z/1804/00	28,00
5	T/1805/00	29,00	WT/1805/00	29,00	Z/1805/00	23,00
6	T/1806/00	29,00	WT/1806/00	29,00	Z/1806/00	23,00
8	T/1808/00	29,00	WT/1808/00	29,00	Z/1808/00	23,00
10	T/1810/00	29,00	WT/1810/00	29,00	Z/1810/00	23,00
12	T/1812/00	36,00	WT/1812/00	36,00	Z/1812/00	30,00
16	T/1816/00	40,00	WT/1816/00	40,00	Z/1816/00	34,00



! Stelleinsätze werden auf Wunsch mit Druckfeder geliefert!
 Adjustable insert will be delivered with compression spring on request!



Maßstabelle in mm <i>Dimension table in mm</i>										
D	3	3,5	4	5	6	8	10	12	16	mm
d	1,5	1,8	2,1	3,1	3,1	4,4	5,2	6,2	8,2	mm
l	3,9	4,8	4,8	7,8	7,8	9,8	11,8	13,8	13,8	mm
a	0,2	0,2	0,3	0,4	0,4	0,4	0,4	0,6	0,6	mm

Werkstoff:
 1.4034, gehärtet HRC 56 ± 2 rostfrei
 Material:
 1.4034, hardened HRC 56 ± 2 stainless

Stelleinsätze für DATI 1800 *Adjustable inserts for DATI 1800*

Typ Type	F		G		O	
Anzeige Indicator	Stelleinsatz mit Pfeil + Jahr <i>Adjustable inserts with arrow + year</i>		Stelleinsatz mit Pfeil ohne Jahr <i>Adjustable inserts with an arrow without year</i>		Stelleinsatz nach Kundenwunsch mit Zahlen und / oder Buchstaben <i>Adjustable inserts according to customer preference with numbers and / or letters</i>	
D	Bestell-Nr. <i>Order no.</i>	Euro	Bestell-Nr. <i>Order no.</i>	Euro	Bestell-Nr. <i>Order no.</i>	Euro
3	F/1803/Jahr(Year)	8,50	G/1803/00	8,50	O/1803/Zeichen(Symbol)	11,00
3,5	F/1803,5/Jahr(Year)	8,50	G/1803,5/00	8,50	O/1803,5/Zeichen(Symbol)	11,00
4	F/1804/Jahr(Year)	8,50	G/1804/00	8,50	O/1804/Zeichen(Symbol)	11,00
5	F/1805/Jahr(Year)	8,50	G/1805/00	8,50	O/1805/Zeichen(Symbol)	11,00
6	F/1806/Jahr(Year)	8,50	G/1806/00	8,50	O/1806/Zeichen(Symbol)	11,00
8	F/1808/Jahr(Year)	8,50	G/1808/00	8,50	O/1808/Zeichen(Symbol)	11,00
10	F/1810/Jahr(Year)	8,50	G/1810/00	8,50	O/1810/Zeichen(Symbol)	11,00
12	F/1812/Jahr(Year)	9,50	G/1812/00	9,50	O/1812/Zeichen(Symbol)	14,00
16	F/1816/Jahr(Year)	9,50	G/1816/00	9,50	O/1816/Zeichen(Symbol)	14,00

DATI 2000

Kennzeichnungsstempel mit Schnellwechselsystem Ø 3 – 16 mm
ohne Höhenverstellung
*Identification stamp with fast-change system Ø 3 – 16 mm
without height adjustment*



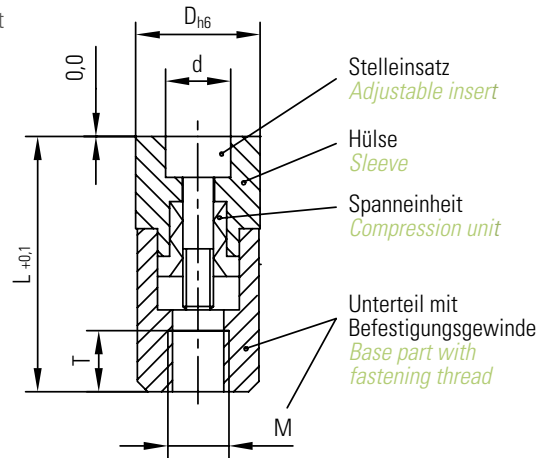
Kennzeichnungsstempel mit Schnellwechselsystem Ø 3 – 16 mm ohne Höhenverstellung

Identification stamp with fast-change system Ø 3 – 16 mm
without height adjustment

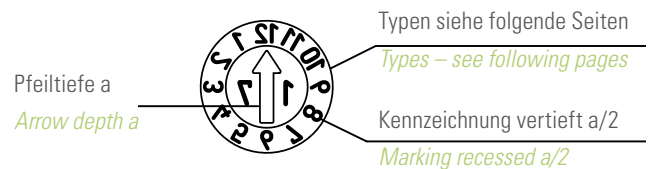
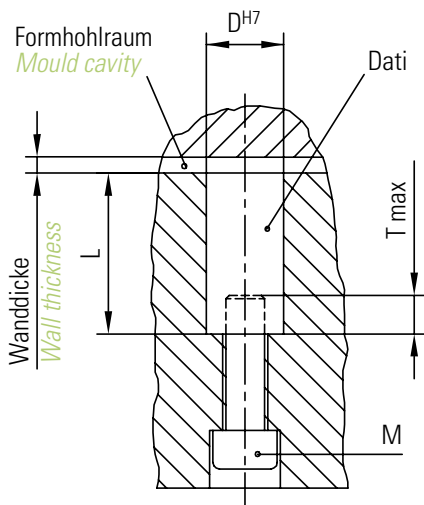
DATI®-BESCHREIBUNG *DATI®-DESCRIPTION*



- Hülse mit Kennzeichnung
- Stelleinsatz mit Anzeigepfeil. Der vertiefte Anzeigepfeil dient als Schraubslitz zur Einstellung und zum Einsatzwechsel
- Befestigungsgewinde
- Spanneinheit, zum stufenlosen Arretieren des Stelleinsatzes
- Werkstoff für Hülse und Stelleinsatz: 1.4034, gehärtet HRC 56 ± 2 rostfrei
- Beschriftung spiegelbildlich
- *Sleeve with identifier*
- *Adjustable insert with indicator arrow. The recessed indicator arrow is used as a screw slot for adjustment and to change the insert*
- *Fastening thread*
- *Compression unit, for the infinite locking of the adjustable insert*
- *Material for sleeve and adjustable insert: 1.4034, hardened HRC 56 ± 2 stainless*
- *Inscription laterally reversed*

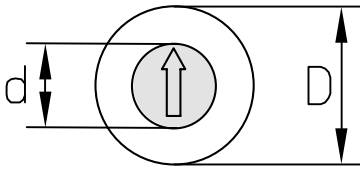


Montage *Installation*



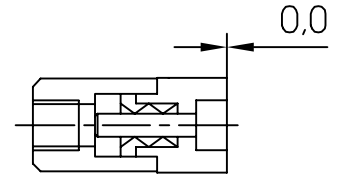
Maßtabelle in mm <i>Dimension table in mm</i>					
D	d	L	M	T	a
3	1,6	14	2	3	0,20
4	2,5	14	2	3	0,30
5	3,1	17	3	3	0,40
6	3,1	17	3	3	0,40
8	4,6	20	4	4	0,40
10	4,6	20	5	4	0,40
12	6,4	25	6	6	0,60
16	8,4	33	8	8	0,60

SCHNELLWECHSELSYSTEM <i>FAST CHANGING SYSTEM</i>			
			Der Stelleinsatz mit Jahreszahl wird zum Jahreswechsel durch Aus- und Eindrehen in Sekundenschnelle gewechselt. - Fertigung unterbrechen, Form öffnen - Stelleinsatz wechseln, Zeitraum einstellen - Fertigung fortsetzen - Kontrolle der Einstellung am Spritzteil <i>At the end of each year, the adjustable insert with year is changed in a matter of seconds by removing and screwing it in.</i> - Stop production, open mould - Change adjustable insert, set date - Continue production - Check setting on moulded part
Stelleinsatz eindrehen: <ul style="list-style-type: none"> • Rechts drehen • Maximal bis Anschlag • Automatische Spannung • Spannungsbereich 3 – 5 Umdrehungen <p><u>To screw in adjustable insert:</u></p> <ul style="list-style-type: none"> • Turn clockwise • Max. to end position • Tenses automatically • Tensioning range 3 – 5 turns 	Stelleinsatz verdrehen: <ul style="list-style-type: none"> • Im Spannungsbereich rechts und links drehbar • Gewünschte Position einstellen • Bei Bedarf durch Drehen nach rechts nachspannen <p><u>To turn adjustable insert:</u></p> <ul style="list-style-type: none"> • Turn clockwise or counter clockwise • Set desired position • Reclamp if necessary by turning clockwise 	Stelleinsatz wechseln: <ul style="list-style-type: none"> • Kontinuierlich nach links drehen • Stelleinsatz hebt sich • Stelleinsatz entnehmen <p><u>To change adjustable insert:</u></p> <ul style="list-style-type: none"> • Turn continuously counter clockwise • The adjustable insert will raise • Remove adjustable insert 	



Maßstabelle in mm *Dimension table in mm*

D	3	4	5	6	8	10	12	16	mm
d	1,6	2,5	3,1	3,1	4,6	4,6	6,4	8,4	mm



Typ Type	A		B		C		CC	
						6 Jahre 6 Years		12 Jahre 12 Years
Anzeige Indicator	Monate + Jahr (z. B. Dez. 17) <i>Months + year (e.g. dec. 17)</i>		Monate (z. B. Dez.) verbunden mit Typ C (zeigt z. B. Dez. 17) <i>Months (e.g. dec.) connected with type C (displays e.g. Dec. 17)</i>		Jahr + 5 Jahre verbunden mit Typ B (zeigt z. B. Dez. 17) <i>Year + 5 years connected with type B (displays e.g. Dec. 17)</i>		Jahr + 11 Jahre verbunden mit Typ B (zeigt z. B. Dez. 17) <i>Year + 11 years connected with type B (displays e.g. Dec. 17)</i>	
D	Bestell-Nr. <i>Order no.</i>	Euro	Bestell-Nr. <i>Order no.</i>	Euro	Bestell-Nr. <i>Order no.</i>	Euro	Bestell-Nr. <i>Order no.</i>	Euro
3	A/2003/Jahr(Year)	39,00	B/2003/00	39,00	C/2003/Jahr(Year)+5	39,00	CC/2003/Jahr(Year)+11	39,00
4	A/2004/Jahr(Year)	39,00	B/2004/00	39,00	C/2004/Jahr(Year)+5	39,00	CC/2004/Jahr(Year)+11	39,00
5	A/2005/Jahr(Year)	39,00	B/2005/00	39,00	C/2005/Jahr(Year)+5	39,00	CC/2005/Jahr(Year)+11	39,00
6	A/2006/Jahr(Year)	39,00	B/2006/00	39,00	C/2006/Jahr(Year)+5	39,00	CC/2006/Jahr(Year)+11	39,00
8	A/2008/Jahr(Year)	39,00	B/2008/00	39,00	C/2008/Jahr(Year)+5	39,00	CC/2008/Jahr(Year)+11	39,00
10	A/2010/Jahr(Year)	39,00	B/2010/00	39,00	C/2010/Jahr(Year)+5	39,00	CC/2010/Jahr(Year)+11	39,00
12	A/2012/Jahr(Year)	43,00	B/2012/00	43,00	C/2012/Jahr(Year)+5	43,00	CC/2012/Jahr(Year)+11	43,00
16	A/2016/Jahr(Year)	43,00	B/2016/00	43,00	C/2016/Jahr(Year)+5	43,00	CC/2016/Jahr(Year)+11	43,00

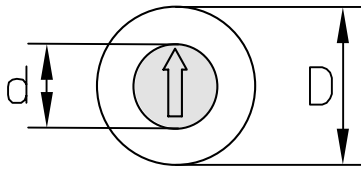
Typ Type	D + E		H + I		L + E		J	
Anzeige Indicator	Woche + Jahr (z. B. ergeben die Kombination aus den Zahlen 30 + 5: Kw 35/17) <i>Week + year (e.g. the combination of the numbers 30 and 5 results in 30 + 5: calendar week 35/17)</i>		Tage (z. B. 20 + 9 = 29 kombinierbar mit Typ A (zeigt z. B. 29. Dez. 17) <i>Days (e.g. 20 + 9 = 29) connected with type A (displays e.g. 29. dec. 17)</i>		Tage + Monate + Jahr (z. B. 25. Mai 17) <i>Days + month + year (e.g. 25. may 17)</i>		Schichtzahlen (z. B. 2. Schicht) <i>Shift numbers (e.g. 2nd shift)</i>	
D	Bestell-Nr. <i>Order no.</i>	Euro	Bestell-Nr. <i>Order no.</i>	Euro	Bestell-Nr. <i>Order no.</i>	Euro	Bestell-Nr. <i>Order no.</i>	Euro
3	D+E/2003/Jahr(Year)	78,00	H+I/2003/00	78,00	L+E/2003/Jahr(Year)	122,00	J/2003/00	39,00
4	D+E/2004/Jahr(Year)	78,00	H+I/2004/00	78,00	L+E/2004/Jahr(Year)	122,00	J/2004/00	39,00
5	D+E/2005/Jahr(Year)	78,00	H+I/2005/00	78,00	L+E/2005/Jahr(Year)	122,00	J/2005/00	39,00
6	D+E/2006/Jahr(Year)	78,00	H+I/2006/00	78,00	L+E/2006/Jahr(Year)	122,00	J/2006/00	39,00
8	D+E/2008/Jahr(Year)	78,00	H+I/2008/00	78,00	L+E/2008/Jahr(Year)	122,00	J/2008/00	39,00
10	D+E/2010/Jahr(Year)	78,00	H+I/2010/00	78,00	L+E/2010/Jahr(Year)	122,00	J/2010/00	39,00
12	D+E/2012/Jahr(Year)	86,00	H+I/2012/00	86,00	L+E/2012/Jahr(Year)	130,00	J/2012/00	43,00
16	D+E/2016/Jahr(Year)	86,00	H+I/2016/00	86,00	L+E/2016/Jahr(Year)	130,00	J/2016/00	43,00

Kennzeichnungsstempel mit Schnellwechselsystem Ø 3 – 16 mm

ohne Höhenverstellung

Identification stamp with fast-change system Ø 3 – 16 mm

without height adjustment



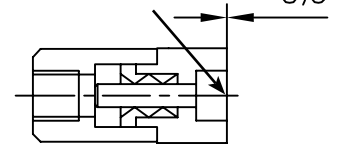
Maßstabelle in mm Dimension table in mm

D	3	4	5	6	8	10	12	16	mm
d	1,6	2,5	3,1	3,1	4,6	4,6	6,4	8,4	mm

Stelleinsätze Seite 43

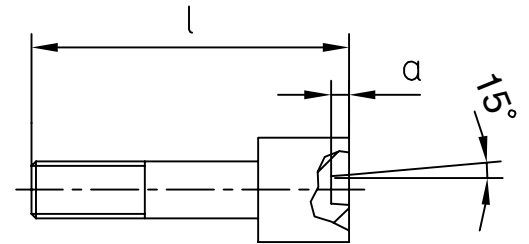
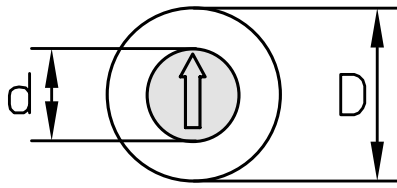
Adjustable inserts page 43

0,0



Typ Type	K		M		N		R			
					Anzeige Indicator		Anzeige Indicator		Anzeige Indicator	
	Quartal + Jahr (z. B. 1. Quartal 17) <i>Quarter + year (e.g. 1. quarter 17)</i>		Kennbuchstaben A – M (Typ M) <i>Identifier letters A – M (type M)</i>		Kennbuchstaben N – Z (Typ N) <i>Identifier letters N – Z (type N)</i>		Kennzeichnung nach Wunsch z. B. Materialkennzeichnung <i>Identification according to customers preference e.g. material identification</i>		Anzeige Indicator	
	D	Bestell-Nr. Order no.	Euro	Bestell-Nr. Order no.	Euro	Bestell-Nr. Order no.	Euro	Bestell-Nr. Order no.	Euro	
	3	K/2003/Jahr(Year)	39,00	M/2003/00	39,00	N/2003/00	39,00	R/2003/Zeichen(Symbol)	44,00	
	4	K/2004/Jahr(Year)	39,00	M/2004/00	39,00	N/2004/00	39,00	R/2004/Zeichen(Symbol)	44,00	
	5	K/2005/Jahr(Year)	39,00	M/2005/00	39,00	N/2005/00	39,00	R/2005/Zeichen(Symbol)	44,00	
	6	K/2006/Jahr(Year)	39,00	M/2006/00	39,00	N/2006/00	39,00	R/2006/Zeichen(Symbol)	44,00	
	8	K/2008/Jahr(Year)	39,00	M/2008/00	39,00	N/2008/00	39,00	R/2008/Zeichen(Symbol)	44,00	
	10	K/2010/Jahr(Year)	39,00	M/2010/00	39,00	N/2010/00	39,00	R/2010/Zeichen(Symbol)	44,00	
	12	K/2012/Jahr(Year)	43,00	M/2012/00	43,00	N/2012/00	43,00	R/2012/Zeichen(Symbol)	48,00	
	16	K/2016/Jahr(Year)	43,00	M/2016/00	43,00	N/2016/00	43,00	R/2016/Zeichen(Symbol)	48,00	

Typ Type	T		WT		Z		
				Anzeige Indicator		Anzeige Indicator	
	Tage 1 – 31 <i>Days 1 – 31</i>		Wochentage 1 – 7 <i>Weekdays 1 – 7</i>		ohne Kennzeichnung <i>without markings</i>		
	D	Bestell-Nr. Order no.	Euro	Bestell-Nr. Order no.	Euro	Bestell-Nr. Order no.	Euro
	3	T/2003/00	39,00	WT/2003/00	39,00	Z/2003/00	31,00
	4	T/2004/00	39,00	WT/2004/00	39,00	Z/2004/00	31,00
	5	T/2005/00	39,00	WT/2005/00	39,00	Z/2005/00	31,00
	6	T/2006/00	39,00	WT/2006/00	39,00	Z/2006/00	31,00
	8	T/2008/00	39,00	WT/2008/00	39,00	Z/2008/00	31,00
	10	T/2010/00	39,00	WT/2010/00	39,00	Z/2010/00	31,00
	12	T/2012/00	43,00	WT/2012/00	43,00	Z/2012/00	35,00
	16	T/2016/00	43,00	WT/2016/00	43,00	Z/2016/00	35,00



Maßstabelle in mm Dimension table in mm									
D	3	4	5	6	8	10	12	16	mm
d	1,6	2,5	3,1	3,1	4,6	4,6	6,4	8,4	mm
l	9	10,5	13	13	14	14	17	23	mm
a	0,20	0,30	0,40	0,40	0,40	0,40	0,60	0,60	mm

Werkstoff:
 1.4034, gehärtet HRC 56 ± 2 rostfrei

Material:
 1.4034, hardened HRC 56 ± 2 stainless

Stelleinsätze für DATI 2000 Adjustable inserts for DATI 2000

Typ Type	F		G		O	
Anzeige Indicator	Stelleinsatz mit Pfeil + Jahr <i>Adjustable inserts with arrow + year</i>		Stelleinsatz mit Pfeil ohne Jahr <i>Adjustable inserts with an arrow without year</i>		Stelleinsatz nach Kundenwunsch mit Zahlen und / oder Buchstaben <i>Adjustable inserts according to customer preference with numbers and / or letters</i>	
D	Bestell-Nr. Order no.	Euro	Bestell-Nr. Order no.	Euro	Bestell-Nr. Order no.	Euro
3	F/3/Jahr(Year)	8,50	G/3/00	8,50	O/3/Zeichen(Symbol)	11,00
4	F/4/Jahr(Year)	8,50	G/4/00	8,50	O/4/Zeichen(Symbol)	11,00
5	F/5/Jahr(Year)	8,50	G/5/00	8,50	O/5/Zeichen(Symbol)	11,00
6	F/6/Jahr(Year)	8,50	G/6/00	8,50	O/6/Zeichen(Symbol)	11,00
8	F/8/Jahr(Year)	8,50	G/8/00	8,50	O/8/Zeichen(Symbol)	11,00
10	F/10/Jahr(Year)	8,50	G/10/00	8,50	O/10/Zeichen(Symbol)	11,00
12	F/12/Jahr(Year)	9,50	G/12/00	9,50	O/12/Zeichen(Symbol)	14,00
16	F/16/Jahr(Year)	9,50	G/16/00	9,50	O/16/Zeichen(Symbol)	14,00



DATI 2100

Kennzeichnungsstempel mit Schnellwechselsystem
Ø 6, 8, 12, 16 mm, ohne Höhenverstellung, mit Bundbefestigung
Identification stamp with fast-change system
Ø 6, 8, 12, 16 mm without height adjustment, with flush fixing



Kennzeichnungsstempel mit Schnellwechselsystem Ø 6, 8, 12, 16 mm, ohne Höhenverstellung, mit Bundbefestigung

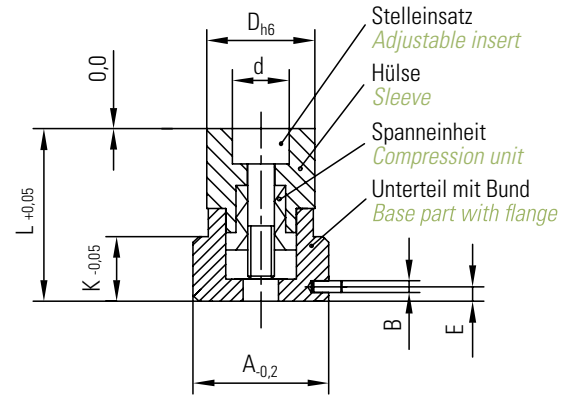
Identification stamp with fast-change system

Ø 6, 8, 12, 16 mm without height adjustment, with flush fixing

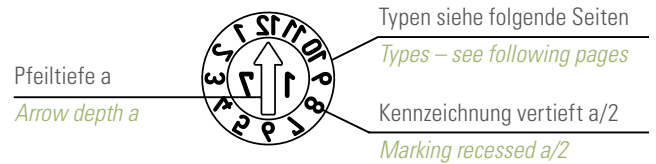
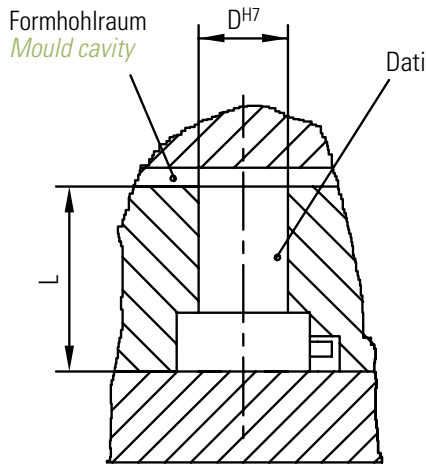
DATI®-BESCHREIBUNG DATI®-DESCRIPTION



- Hülse mit Kennzeichnung
- Stelleinsatz mit Anzeigepfeil. Der vertiefte Anzeigepfeil dient als Schraubschlitz zur Einstellung und zum Einsatzwechsel
- Spanneinheit, zum stufenlosen Arretieren des Stelleinsatzes
- Werkstoff für Hülse und Stelleinsatz: 1.4034, gehärtet HRC 56 ± 2 rostfrei
- Beschriftung spiegelbildlich
- Sleeve with identifier
- Adjustable insert with an indicator arrow. The recessed indicator arrow is used as a screw slot for adjustment and to change the insert
- Compression unit, for the infinite locking of the adjustable insert
- Material for sleeve and adjustable insert: 1.4034, hardened HRC 56 ± 2 stainless
- Inscription laterally reversed



Montage Installation

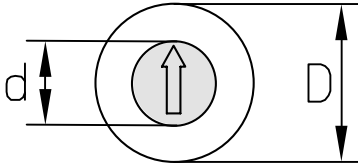


Maßtabelle in mm		Dimension table in mm					
D	d	A	L	K	E	B	a
6	3,1	10	14	5	1,5	1,5	0,4
8	4,6	12	17	6	1,5	1,5	0,4
12	6,4	20	22	10	2,5	2	0,6
16	8,4	23	27	11	2,5	2	0,6

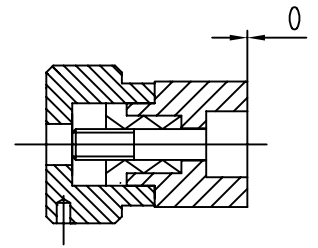
SCHNELLWECHSELSYSTEM FAST CHANGING SYSTEM

			Der Stelleinsatz mit Jahreszahl wird zum Jahreswechsel durch Aus- und Eindrehen in Sekundenschnelle gewechselt. - Fertigung unterbrechen, Form öffnen - Stelleinsatz wechseln, Zeitraum einstellen - Fertigung fortsetzen - Kontrolle der Einstellung am Spritzteil <i>At the end of each year, the adjustable insert with year is changed in a matter of seconds by removing and screwing it in.</i> - Stop production, open mould - Change adjustable insert, set date - Continue production - Check setting on moulded part
<p>Stelleinsatz eindrehen:</p> <ul style="list-style-type: none"> • Rechts drehen • Maximal bis Anschlag • Automatische Spannung • Spannungsbereich 3 – 5 Umdrehungen <p><u>To screw in adjustable insert:</u></p> <ul style="list-style-type: none"> • Turn clockwise • Max. to end position • Tenses automatically • Tensioning range 3 – 5 turns 	<p>Stelleinsatz verdrehen:</p> <ul style="list-style-type: none"> • Im Spannungsbereich rechts und links drehbar • Gewünschte Position einstellen • Bei Bedarf durch Drehen nach rechts nachspannen <p><u>To turn adjustable insert:</u></p> <ul style="list-style-type: none"> • Turn clockwise or counter clockwise • Set desired position • Reclamp if necessary by turning clockwise 	<p>Stelleinsatz wechseln:</p> <ul style="list-style-type: none"> • Kontinuierlich nach links drehen • Stelleinsatz hebt sich • Stelleinsatz entnehmen <p><u>To change adjustable insert:</u></p> <ul style="list-style-type: none"> • Turn continuously counter clockwise • The adjustable insert will raise • Remove adjustable insert 	

DATI 2100



Maßtabelle in mm Dimension table in mm					
D	6	8	12	16	mm
d	3,1	4,6	6,4	8,4	mm



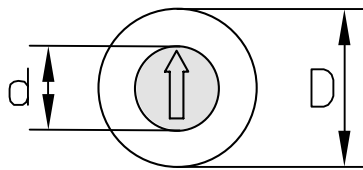
Typ Type	A		B		C		CC	
							6 Jahre 6 Years	
Anzeige Indicator	Monate + Jahr (z. B. Dez. 17) <i>Months + year (e.g. dec. 17)</i>		Monate (z. B. Dez.) kombinierbar mit Typ C (zeigt z. B. Dez. 17) <i>Months (e.g. dec.) connected with type C (displays e.g. dec. 17)</i>		Jahr + 5 Jahre kombinierbar mit Typ B (zeigt z. B. Dez. 17) <i>Year + 5 years connected with type B (displays e.g. dec. 17)</i>		Jahr + 11 Jahre kombinierbar mit Typ B (zeigt z. B. Dez. 17) <i>Year + 11 years connected with type B (displays e.g. dec. 17)</i>	
D	Bestell-Nr. Order no.	Euro	Bestell-Nr. Order no.	Euro	Bestell-Nr. Order no.	Euro	Bestell-Nr. Order no.	Euro
6	A/2106/Jahr(Year)	49,00	B/2106/00	49,00	C/2106/Jahr(Year)+5	49,00	CC/2106/Jahr(Year)+11	49,00
8	A/2108/Jahr(Year)	49,00	B/2108/00	49,00	C/2108/Jahr(Year)+5	49,00	CC/2108/Jahr(Year)+11	49,00
12	A/2112/Jahr(Year)	54,00	B/2112/00	54,00	C/2112/Jahr(Year)+5	54,00	CC/2112/Jahr(Year)+11	54,00
16	A/2116/Jahr(Year)	54,00	B/2116/00	54,00	C/2116/Jahr(Year)+5	54,00	CC/2116/Jahr(Year)+11	54,00

Typ Type	D + E		H + I		L + E		J	
							12 x Monat 01 ... 12 12 x month 01 ... 12	
Anzeige Indicator	Woche + Jahr (z. B. ergibt die Kombination aus den Zahlen 30 + 5: Kw 35/17) <i>Week + year (e.g. the combination numbers 30 + 5: calendar week 35/17)</i>		Tage (z. B. 20 + 9 = 29) kombinierbar mit Typ A (zeigt z. B. 29. Dez. 17) <i>Days (e.g. 20 + 9 = 29) connected with type A (displays e.g. 29. dec. 17)</i>		Tage + Monate + Jahr (z. B. 25. Mai 17) <i>Days + month + year (e.g. 25. may 17)</i>		Schichtzahlen (z. B. 2. Schicht) <i>Shift numbers (e.g. 2nd shift)</i>	
D	Bestell-Nr. Order no.	Euro	Bestell-Nr. Order no.	Euro	Bestell-Nr. Order no.	Euro	Bestell-Nr. Order no.	Euro
6	D+E/2106/Jahr(Year)	98,00	H+I/2106/00	98,00	L+E/2106/Jahr(Year)	142,00	J/2106/00	49,00
8	D+E/2108/Jahr(Year)	98,00	H+I/2108/00	98,00	L+E/2108/Jahr(Year)	142,00	J/2108/00	49,00
12	D+E/2112/Jahr(Year)	108,00	H+I/2112/00	108,00	L+E/2112/Jahr(Year)	152,00	J/2112/00	54,00
16	D+E/2116/Jahr(Year)	108,00	H+I/2116/00	108,00	L+E/2116/Jahr(Year)	152,00	J/2116/00	54,00

Kennzeichnungsstempel mit Schnellwechselsystem Ø 6, 8, 12, 16 mm, ohne Höhenverstellung, mit Bundbefestigung

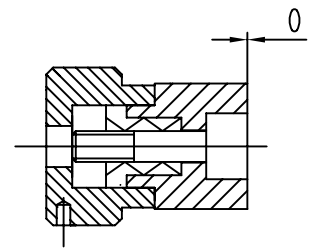
Identification stamp with fast-change system

Ø 6, 8, 12, 16 mm without height adjustment, with flush fixing



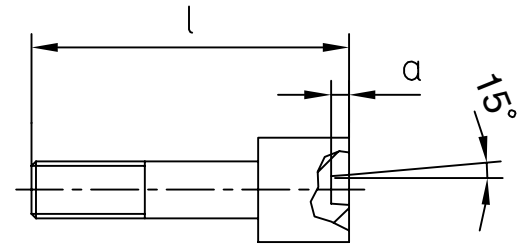
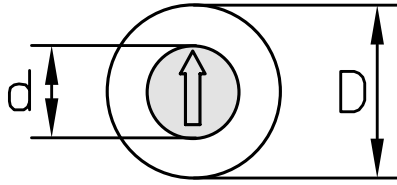
Maßtabelle in mm Dimension table in mm

D	6	8	12	16	mm
d	3,1	4,6	6,4	8,4	mm



Typ Type	K	M	N	R				
Anzeige Indicator	Quartal + Jahr (z. B. 1. Quartal 17) <i>Quarter + year (e.g. 1. quarter 17)</i>	Kennbuchstaben A – M (Typ M) <i>Identifier letters A – M (type M)</i>	Kennbuchstaben N – Z (Typ N) <i>Identifier letters N – Z (type N)</i>	Kennzeichnung nach Wunsch z. B. Materialkennzeichnung <i>Identification according to customers preference e.g. material identification</i>				
D	Bestell-Nr. Order no.	Euro	Bestell-Nr. Order no.	Euro	Bestell-Nr. Order no.	Euro	Bestell-Nr. Order no.	Euro
6	K/2106/Jahr(Year)	49,00	M/2106/00	49,00	N/2106/00	49,00	R/2106/Zeichen(Symbol)	54,00
8	K/2108/Jahr(Year)	49,00	M/2108/00	49,00	N/2108/00	49,00	R/2108/Zeichen(Symbol)	54,00
12	K/2112/Jahr(Year)	54,00	M/2112/00	54,00	N/2112/00	54,00	R/2112/Zeichen(Symbol)	58,00
16	K/2116/Jahr(Year)	54,00	M/2116/00	54,00	N/2116/00	54,00	R/2116/Zeichen(Symbol)	58,00

Typ Type	T	WT	Z			
Anzeige Indicator	Tage 1 – 31 <i>Days 1 – 31</i>	Wochentage 1 – 7 <i>Weekdays 1 – 7</i>	ohne Kennzeichnung <i>without markings</i>			
D	Bestell-Nr. Order no.	Euro	Bestell-Nr. Order no.	Euro	Bestell-Nr. Order no.	Euro
6	T/2106/00	49,00	WT/2106/00	49,00	Z/2106/00	41,00
8	T/2108/00	49,00	WT/2108/00	49,00	Z/2108/00	41,00
12	T/2112/00	54,00	WT/2112/00	54,00	Z/2112/00	47,00
16	T/2116/00	54,00	WT/2116/00	54,00	Z/2116/00	47,00



Maßstabelle in mm Dimension table in mm					
D	6	8	12	16	mm
d	3,1	4,6	6,4	8,4	mm
L	13	14	17	23	mm
a	0,40	0,40	0,60	0,60	mm

Werkstoff:
 1.4034, gehärtet HRC 56 ± 2 rostfrei

Material:
 1.4034, hardened HRC 56 ± 2 stainless

Stelleinsätze für DATI 2100 Adjustable inserts for DATI 2100

Typ Type	F		G		O	
Anzeige Indicator	Stelleinsatz mit Pfeil + Jahr <i>Adjustable inserts with arrow + year</i>		Stelleinsatz mit Pfeil ohne Jahr <i>Adjustable inserts with an arrow without year</i>		Stelleinsatz nach Kundenwunsch mit Zahlen und / oder Buchstaben <i>Adjustable inserts according to customer preference with numbers and / or letters</i>	
<i>D</i>	Bestell-Nr. <i>Order no.</i>		Bestell-Nr. <i>Order no.</i>		Bestell-Nr. <i>Order no.</i>	
	6	F/6/Jahr(Year)	8,50	G/6/00	8,50	O/6/Zeichen(Symbol)
	8	F/8/Jahr(Year)	8,50	G/8/00	8,50	O/8/Zeichen(Symbol)
	12	F/12/Jahr(Year)	9,50	G/12/00	9,50	O/12/Zeichen(Symbol)
	16	F/16/Jahr(Year)	9,50	G/16/00	9,50	O/16/Zeichen(Symbol)



DATI 2200

Kennzeichnungsstempel mit Schnellwechselsystem Ø 3 – 16 mm
ohne Höhenverstellung, zum Einschrauben von der Trennebene

*Identification stamp with fast-change system Ø 3 – 16 mm
without height adjustment, mountable from the mould parting surface*



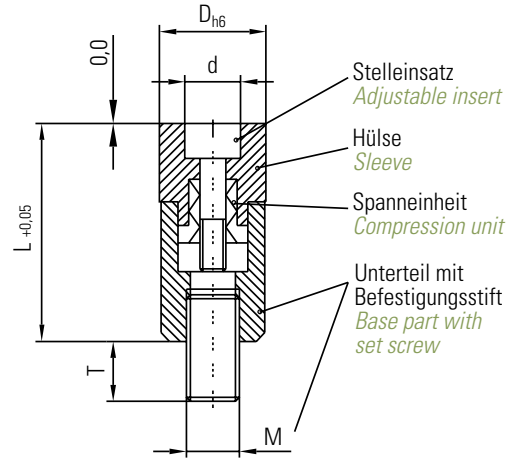
Kennzeichnungsstempel mit Schnellwechselsystem Ø 3 – 16 mm ohne Höhenverstellung, zum Einschrauben von der Trennebene

Identification stamp with fast-change system Ø 3 – 16 mm without height adjustment, mountable from the mould parting surface

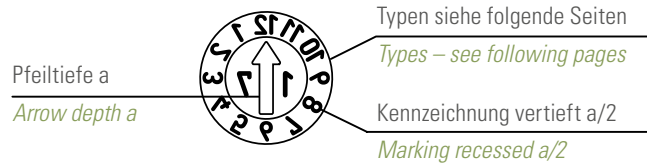
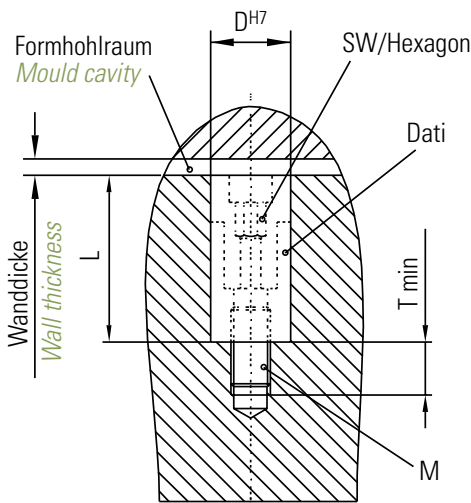
DATI®-BESCHREIBUNG DATI®-DESCRIPTION



- Hülse mit Kennzeichnung
- Stelleinsatz mit Anzeigepfeil. Der vertiefte Anzeigepfeil dient als Schraubslitz zur Einstellung und zum Einsatzwechsel
- Befestigung durch Gewindestift. DATI mittels Innensechskant SW einschrauben. Hierzu Einsatz entfernen
- Spanneinheit, zum stufenlosen Arretieren des Stelleinsatzes
- Werkstoff für Hülse und Stelleinsatz: 1.4034, gehärtet HRC 56 ± 2 rostfrei
- Sleeve with identifier
- Adjustable insert with an indicator arrow. The recessed indicator arrow is used as a screw slot for adjustment and to change the insert
- Fitting with setscrew. Screw in DATI with Allen screw hexagon. Remove adjustable insert for this
- Compression unit, for the infinite locking of the adjustable insert
- Material for sleeve and adjustable insert: 1.4034, hardened HRC 56 ± 2 stainless



Montage Installation

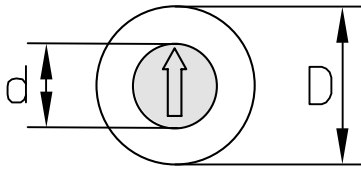


Maßtabelle in mm Dimension table in mm						
D	d	L	M	T	a	SW
3	1,6	14	2	4	0,20	1,2
4	2,5	14	2	4	0,30	1,5
5	3,1	17	3	4	0,40	2
6	3,1	17	3	4	0,40	2
8	4,6	20	4	4	0,40	3
10	4,6	20	5	4	0,40	3
12	6,4	25	6	6	0,60	4
16	8,4	33	8	8	0,60	4

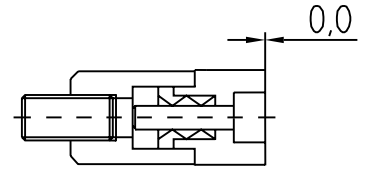
SCHELLWECHSELSYSTEM FAST CHANGING SYSTEM

			Der Stelleinsatz mit Jahreszahl wird zum Jahreswechsel durch Aus- und Eindrehen in Sekundenschnelle gewechselt. - Fertigung unterbrechen, Form öffnen - Stelleinsatz wechseln, Zeitraum einstellen - Fertigung fortsetzen - Kontrolle der Einstellung am Spritzteil <i>At the end of each year, the adjustable insert with year is changed in a matter of seconds by removing and screwing it in.</i> - Stop production, open mould - Change adjustable insert, set date - Continue production - Check setting on moulded part
<p>Stelleinsatz eindrehen:</p> <ul style="list-style-type: none"> • Rechts drehen • Maximal bis Anschlag • Automatische Spannung • Spannungsbereich 3 – 5 Umdrehungen <p><u>To screw in adjustable insert:</u></p> <ul style="list-style-type: none"> • Turn clockwise • Max. to end position • Tenses automatically • Tensioning range 3 – 5 turns 	<p>Stelleinsatz verdrehen:</p> <ul style="list-style-type: none"> • Im Spannungsbereich rechts und links drehbar • Gewünschte Position einstellen • Bei Bedarf durch Drehen nach rechts nachspannen <p><u>To turn adjustable insert:</u></p> <ul style="list-style-type: none"> • Turn clockwise or counter clockwise • Set desired position • Reclamp if necessary by turning clockwise 	<p>Stelleinsatz wechseln:</p> <ul style="list-style-type: none"> • Kontinuierlich nach links drehen • Stelleinsatz hebt sich • Stelleinsatz entnehmen <p><u>To change adjustable insert:</u></p> <ul style="list-style-type: none"> • Turn continuously counter clockwise • The adjustable insert will raise • Remove adjustable insert 	

DATI 2200



Maßtabelle in mm Dimension table in mm									
D	3	4	5	6	8	10	12	16	mm
d	1,6	2,5	3,1	3,1	4,6	4,6	6,4	8,4	mm

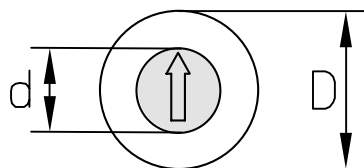


Typ Type	A		B		C		CC	
Anzeige Indicator	Monate + Jahr (z. B. Dez. 17) Months + year (e.g. dec. 17)	Monate (z. B. Dez.) kombinierbar mit Typ C (zeigt z. B. Dez. 17) Months (e.g. dec.) connected with type C (displays e.g. dec. 17)	Jahr + 5 Jahre kombinierbar mit Typ B (zeigt z. B. Dez. 17) Year + 5 years connected with type B (displays e.g. dec. 17)	Jahr + 11 Jahre kombinierbar mit Typ B (zeigt z. B. Dez. 17) Year + 11 years connected with type B (displays e.g. dec. 17)				
D	Bestell-Nr. Order no.	Euro	Bestell-Nr. Order no.	Euro	Bestell-Nr. Order no.	Euro	Bestell-Nr. Order no.	Euro
3	A/2203/Jahr(Year)	39,00	B/2203/00	39,00	C/2203/Jahr(Year)+5	39,00	CC/2203/Jahr(Year)+11	39,00
4	A/2204/Jahr(Year)	39,00	B/2204/00	39,00	C/2204/Jahr(Year)+5	39,00	CC/2204/Jahr(Year)+11	39,00
5	A/2205/Jahr(Year)	39,00	B/2205/00	39,00	C/2205/Jahr(Year)+5	39,00	CC/2205/Jahr(Year)+11	39,00
6	A/2206/Jahr(Year)	39,00	B/2206/00	39,00	C/2206/Jahr(Year)+5	39,00	CC/2206/Jahr(Year)+11	39,00
8	A/2208/Jahr(Year)	39,00	B/2208/00	39,00	C/2208/Jahr(Year)+5	39,00	CC/2208/Jahr(Year)+11	39,00
10	A/2210/Jahr(Year)	39,00	B/2210/00	39,00	C/2210/Jahr(Year)+5	39,00	CC/2210/Jahr(Year)+11	39,00
12	A/2212/Jahr(Year)	43,00	B/2212/00	43,00	C/2212/Jahr(Year)+5	43,00	CC/2212/Jahr(Year)+11	43,00
16	A/2216/Jahr(Year)	43,00	B/2216/00	43,00	C/2216/Jahr(Year)+5	43,00	CC/2216/Jahr(Year)+11	43,00

Typ Type	D + E		H + I		L + E		J	
Anzeige Indicator	Woche + Jahr (z. B. ergibt die Kombination aus den Zahlen 30 + 5: Kw 35/17) Week + year (e.g. the combination of the numbers 30 and 5 results in 30 + 5: calendar week 35/17)	Tage (z. B. 20 + 9 = 29) kombinierbar mit Typ A (zeigt z. B. 29. Dez. 17) Days (e.g. 20 + 9 = 29) connected with type A (displays e.g. 29. dec. 17)	Tage + Monate + Jahr (z. B. 25. Mai 17) Days + month + year (e.g. 25. may 17)	Schichtzahlen (z. B. 2. Schicht) Shift numbers (e.g. 2nd shift)				
D	Bestell-Nr. Order no.	Euro	Bestell-Nr. Order no.	Euro	Bestell-Nr. Order no.	Euro	Bestell-Nr. Order no.	Euro
3	D+E/2203/Jahr(Year)	78,00	H+I/2203/00	78,00	L+E/2203/Jahr(Year)	122,00	J/2203/00	39,00
4	D+E/2204/Jahr(Year)	78,00	H+I/2204/00	78,00	L+E/2204/Jahr(Year)	122,00	J/2204/00	39,00
5	D+E/2205/Jahr(Year)	78,00	H+I/2205/00	78,00	L+E/2205/Jahr(Year)	122,00	J/2205/00	39,00
6	D+E/2206/Jahr(Year)	78,00	H+I/2206/00	78,00	L+E/2206/Jahr(Year)	122,00	J/2206/00	39,00
8	D+E/2208/Jahr(Year)	78,00	H+I/2208/00	78,00	L+E/2208/Jahr(Year)	122,00	J/2208/00	39,00
10	D+E/2210/Jahr(Year)	78,00	H+I/2210/00	78,00	L+E/2210/Jahr(Year)	122,00	J/2210/00	39,00
12	D+E/2212/Jahr(Year)	86,00	H+I/2212/00	86,00	L+E/2212/Jahr(Year)	130,00	J/2212/00	43,00
16	D+E/2216/Jahr(Year)	86,00	H+I/2216/00	86,00	L+E/2216/Jahr(Year)	130,00	J/2216/00	43,00

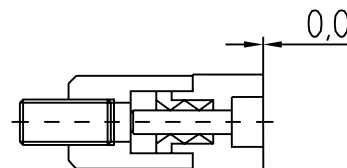
Kennzeichnungsstempel mit Schnellwechselsystem Ø 3 – 16 mm ohne Höhenverstellung, zum Einschrauben von der Trennebene

Identification stamp with fast-change system Ø 3 – 16 mm
without height adjustment, mountable from the mould parting surface



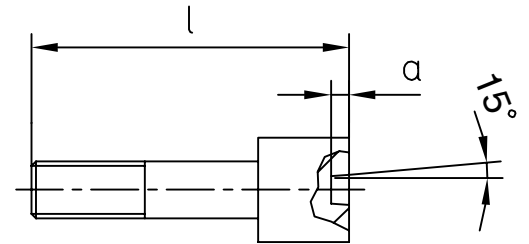
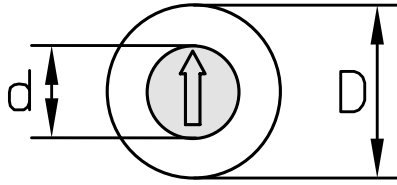
Maßtabelle in mm Dimension table in mm

D	3	4	5	6	8	10	12	16	mm
d	1,6	2,5	3,1	3,1	4,6	4,6	6,4	8,4	mm



Typ Type	K		M		N		R	
Anzeige Indicator	Quartal + Jahr (z. B. 1. Quartal 17) <i>Quarter + year (e.g. 1. quarter 17)</i>		Kennbuchstaben A – M (Typ M) <i>Identifier letters A – M (type M)</i>		Kennbuchstaben N – Z (Typ N) <i>Identifier letters N – Z (type N)</i>		Kennzeichnung nach Wunsch z. B. Materialkennzeichnung <i>Identification according to customers preference e.g. material identification</i>	
D	Bestell-Nr. Order no.	Euro	Bestell-Nr. Order no.	Euro	Bestell-Nr. Order no.	Euro	Bestell-Nr. Order no.	Euro
3	K/2203/Jahr(Year)	39,00	M/2203/00	39,00	N/2203/00	39,00	R/2203/Zeichen(Symbol)	44,00
4	K/2204/Jahr(Year)	39,00	M/2204/00	39,00	N/2204/00	39,00	R/2204/Zeichen(Symbol)	44,00
5	K/2205/Jahr(Year)	39,00	M/2205/00	39,00	N/2205/00	39,00	R/2205/Zeichen(Symbol)	44,00
6	K/2206/Jahr(Year)	39,00	M/2206/00	39,00	N/2206/00	39,00	R/2206/Zeichen(Symbol)	44,00
8	K/2208/Jahr(Year)	39,00	M/2208/00	39,00	N/2208/00	39,00	R/2208/Zeichen(Symbol)	44,00
10	K/2210/Jahr(Year)	39,00	M/2210/00	39,00	N/2210/00	39,00	R/2210/Zeichen(Symbol)	44,00
12	K/2212/Jahr(Year)	43,00	M/2212/00	43,00	N/2212/00	43,00	R/2212/Zeichen(Symbol)	48,00
16	K/2216/Jahr(Year)	43,00	M/2216/00	43,00	N/2216/00	43,00	R/2216/Zeichen(Symbol)	48,00

Typ Type	T		WT		Z	
Anzeige Indicator	Tage 1 – 31 <i>Days 1 – 31</i>		Wochentage 1 – 7 <i>Weekdays 1 – 7</i>		ohne Kennzeichnung <i>without markings</i>	
D	Bestell-Nr. Order no.	Euro	Bestell-Nr. Order no.	Euro	Bestell-Nr. Order no.	Euro
3	T/2203/00	39,00	WT/2203/00	39,00	Z/2203/00	31,00
4	T/2204/00	39,00	WT/2204/00	39,00	Z/2204/00	31,00
5	T/2205/00	39,00	WT/2205/00	39,00	Z/2205/00	31,00
6	T/2206/00	39,00	WT/2206/00	39,00	Z/2206/00	31,00
8	T/2208/00	39,00	WT/2208/00	39,00	Z/2208/00	31,00
10	T/2210/00	39,00	WT/2210/00	39,00	Z/2210/00	31,00
12	T/2212/00	43,00	WT/2212/00	43,00	Z/2212/00	35,00
16	T/2216/00	43,00	WT/2216/00	43,00	Z/2216/00	35,00



Maßstabelle in mm Dimension table in mm									
D	3	4	5	6	8	10	12	16	mm
d	1,6	2,5	3,1	3,1	4,6	4,6	6,4	8,4	mm
l	9	10,5	13	13	14	14	17	23	mm
a	0,20	0,30	0,40	0,40	0,40	0,40	0,60	0,60	mm

Werkstoff:
 1.4034, gehärtet HRC 56 ± 2 rostfrei

Material:
 1.4034, hardened HRC 56 ± 2 stainless

Stelleinsätze für DATI 2200 Adjustable inserts for DATI 2200

Typ Type	F		G		O	
Anzeige Indicator	Stelleinsatz mit Pfeil + Jahr <i>Adjustable inserts with arrow + year</i>		Stelleinsatz mit Pfeil ohne Jahr <i>Adjustable inserts with an arrow without year</i>		Stelleinsatz nach Kundenwunsch mit Zahlen und / oder Buchstaben <i>Adjustable inserts according to customer preference with numbers and / or letters</i>	
D	Bestell-Nr. Order no.	Euro	Bestell-Nr. Order no.	Euro	Bestell-Nr. Order no.	Euro
3	F/3/Jahr(Year)	8,50	G/3/00	8,50	O/3/Zeichen(Symbol)	11,00
4	F/4/Jahr(Year)	8,50	G/4/00	8,50	O/4/Zeichen(Symbol)	11,00
5	F/5/Jahr(Year)	8,50	G/5/00	8,50	O/5/Zeichen(Symbol)	11,00
6	F/6/Jahr(Year)	8,50	G/6/00	8,50	O/6/Zeichen(Symbol)	11,00
8	F/8/Jahr(Year)	8,50	G/8/00	8,50	O/8/Zeichen(Symbol)	11,00
10	F/10/Jahr(Year)	8,50	G/10/00	8,50	O/10/Zeichen(Symbol)	11,00
12	F/12/Jahr(Year)	9,50	G/12/00	9,50	O/12/Zeichen(Symbol)	14,00
16	F/16/Jahr(Year)	9,50	G/16/00	9,50	O/16/Zeichen(Symbol)	14,00



NEU - NEW 

DATI 21900

Kennzeichnungsstempel mit Rastfunktion und Schnellwechselsystem
Ø 6, 8, 12, 16 mm, ohne Höhenverstellung, mit Bundbefestigung
*Identification stamp with individual locking on each position with fast-change system
Ø 6, 8, 12, 16 mm without height adjustment, with flush fixing*

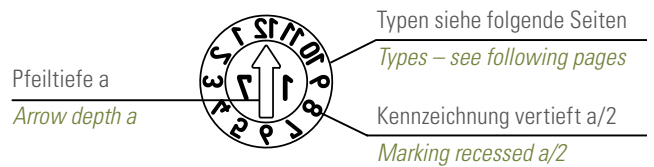
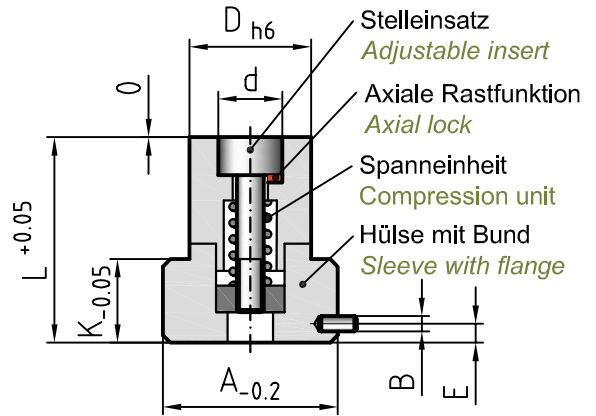


Kennzeichnungsstempel mit Rastfunktion und Schnellwechselsystem
 Ø 6, 8, 12, 16 mm, ohne Höhenverstellung, mit Bundbefestigung
Identification stamp with individual locking on each position with fast-change system
 Ø 6, 8, 12, 16 mm without height adjustment, with flush fixing

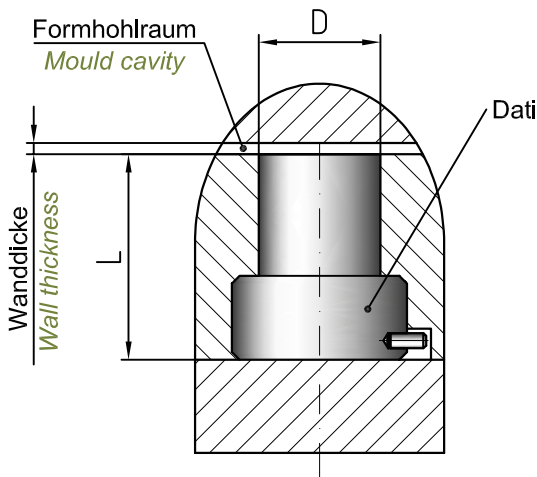
DATI®-BESCHREIBUNG *DATI®-DESCRIPTION*



- Hülse mit Kennzeichnung
- Stelleinsatz mit Anzeigepfeil. Der vertiefte Anzeigepfeil dient als Schraubschlitz zur Einstellung und zum Einsatzwechsel.
- Befestigungsgewinde
- Spanneinheit zum Arretieren des Stelleinsatzes in der Rastposition
- Werkstoff für Hülse und Stelleinsatz: 1.4034, gehärtet HRC 56 ± 2 rostfrei
- Beschriftung spiegelbildlich
- *Sleeve with identifier*
- *Adjustable insert with an indicator arrow*
- *The recessed indicator arrow is used as a screw slot for adjustment and to change the insert*
- *Fastening thread*
- *Compression unit for the infinite locking of the adjustable insert individual*
- *Material für sleeve and adjustable insert: 1.4034, hardened HRC 56 ± 2 stainless*
- *Inscription: lateral/y reversed*



Montage *Installation*

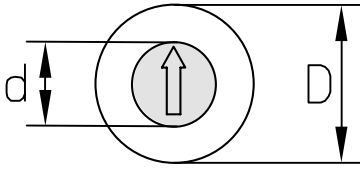


Maßtabelle in mm		<i>Dimension table in mm</i>					
D	d	A	L	K	E	B	a
6	3,1	10	14	5	1,5	1,5	0,4
8	4,6	12	17	6	1,5	1,5	0,4
12	6,4	20	22	10	2,5	2,0	0,6
16	8,4	23	27	11	2,5	2,0	0,6

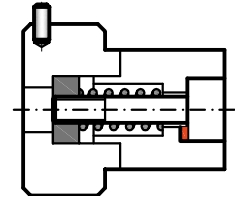
SNELLWECHSELSYSTEM *FAST CHANGING SYSTEM*

			Der Stelleinsatz mit Jahreszahl wird zum Jahreswechsel durch Aus- und Eindrehen in Sekundenschnelle gewechselt. - Fertigung unterbrechen, Form öffnen - Stelleinsatz wechseln, Zeitraum einstellen - Fertigung fortsetzen - Kontrolle der Einstellung am Spritzteil <i>At the end of each year, the adjustable insert with year is changed in a matter of seconds by removing and screwing it in.</i> - Stop production, open mould - Change insert, set date - Continue production - Check setting on moulded part
<p>Stelleinsatz eindrehen:</p> <ul style="list-style-type: none"> • Rechts drehen • Maximal bis Anschlag • Automatische Spannung • Spannungsbereich 3 – 5 Umdrehungen <p><u>To screw in adjustable insert:</u></p> <ul style="list-style-type: none"> • Turn clockwise • Max. to end position • Tenses automatically • Tensioning range 3 – 5 turns 	<p>Stelleinsatz verdrehen:</p> <ul style="list-style-type: none"> • Im Spannungsbereich rechts und links drehbar • Gewünschte Position einstellen • Bei Bedarf durch Drehen nach rechts nachspannen <p><u>To turn adjustable insert:</u></p> <ul style="list-style-type: none"> • Turn clockwise or counter clockwise • Set desired position • Reclamp if necessary by turning clockwise 	<p>Stelleinsatz wechseln:</p> <ul style="list-style-type: none"> • Kontinuierlich nach links drehen • Stelleinsatz hebt sich • Stelleinsatz entnehmen <p><u>To change adjustable insert:</u></p> <ul style="list-style-type: none"> • Turn continuously counter clockwise • The adjustable insert will raise • Remove adjustable insert 	

DATI 21900



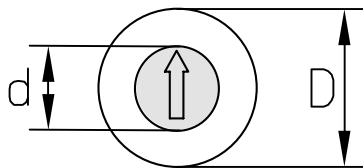
Maßtabelle in mm		Dimension table in mm			
D	6	8	12	16	
d	3,1	4,6	6,4	8,4	
L	14	14	22	27	



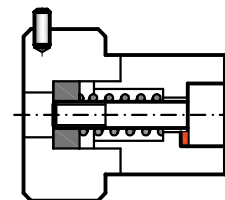
Typ Type	A		B		C		CC	
Anzeige Indicator	Monate + Jahr (z. B. Dez. 17) Months + year (e.g. dec. 17)	Monate (z. B. Dez.) kombinierbar mit Typ C (zeigt z. B. Dez. 17) Months (e.g. dec.) connected with type C (displays e.g. dec. 17)	Jahr + 5 Jahre kombinierbar mit Typ B (zeigt z. B. Dez. 17) Year + 5 years connected with type B (displays e.g. dec. 17)	Jahr + 11 Jahre kombinierbar mit Typ B (zeigt z. B. Dez. 17) Year + 11 years connected with type B (displays e.g. dec. 17)				
D	Bestell-Nr. Order no.	Euro	Bestell-Nr. Order no.	Euro	Bestell-Nr. Order no.	Euro	Bestell-Nr. Order no.	Euro
6	A/21906/Jahr(Year)	59,00	B/21906/00	59,00	C/21906/Jahr(Year)+5	59,00	CC/21906/Jahr(Year)+11	59,00
8	A/21908/Jahr(Year)	59,00	B/21908/00	59,00	C/21908/Jahr(Year)+5	59,00	CC/21908/Jahr(Year)+11	59,00
12	A/21912/Jahr(Year)	64,00	B/21912/00	64,00	C/21912/Jahr(Year)+5	64,00	CC/21912/Jahr(Year)+11	64,00
16	A/21916/Jahr(Year)	64,00	B/21916/00	64,00	C/21916/Jahr(Year)+5	64,00	CC/21916/Jahr(Year)+11	64,00

Typ Type	D + E		H + I		L + E		J	
Anzeige Indicator	Woche + Jahr (z. B. ergibt die Kombination aus den Zahlen 30 + 0: Kw 30/17) Week + year (e.g. the combination numbers 30 + 0: calendar week 30/17)	Tage (z. B. 20 + 0 = 20) kombinierbar mit Typ A (zeigt z. B. 20. Dez. 17) Days (e.g. 20 + 0 = 20) connected with type A (displays e.g. 20. dec. 17)	Tage + Monate + Jahr (z. B. 20. Mai 17) Days + month + year (e.g. 20. may 17)	Schichtzahlen (z. B. Schicht 2) Shift numbers (e.g. 2nd shift)				
D	Bestell-Nr. Order no.	Euro	Bestell-Nr. Order no.	Euro	Bestell-Nr. Order no.	Euro	Bestell-Nr. Order no.	Euro
6	D+E/21906/Jahr(Year)	118,00	H+I/21906/00	118,00	L+E/21906/Jahr(Year)	206,00	J/21906/00	59,00
8	D+E/21908/Jahr(Year)	118,00	H+I/21908/00	118,00	L+E/21908/Jahr(Year)	206,00	J/21908/00	59,00
12	D+E/21912/Jahr(Year)	128,00	H+I/21912/00	128,00	L+E/21912/Jahr(Year)	216,00	J/21912/00	64,00
16	D+E/21916/Jahr(Year)	128,00	H+I/21916/00	128,00	L+E/21916/Jahr(Year)	216,00	J/21916/00	64,00

Kennzeichnungsstempel mit Rastfunktion und Schnellwechselsystem
 Ø 6, 8, 12, 16 mm, ohne Höhenverstellung, mit Bundbefestigung
Identification stamp with individual locking on each position with fast-change system
 Ø 6, 8, 12, 16 mm without height adjustment, with flush fixing

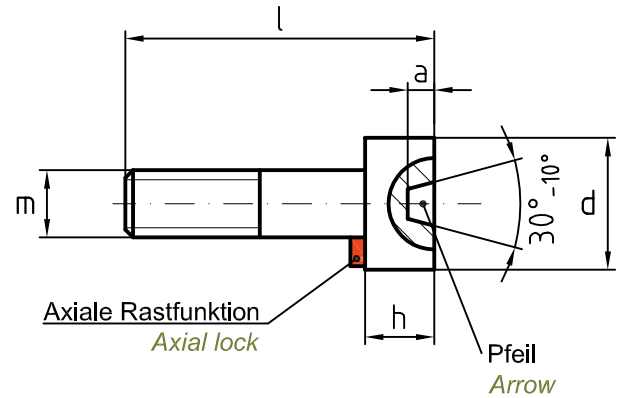
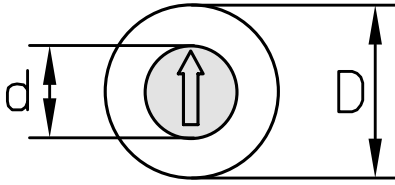


Maßtabelle in mm <i>Dimension table in mm</i>				
D	6	8	12	16
d	3,1	4,6	6,4	8,4
L	14	17	22	27



Typ Type	K		M		N	
Anzeige Indicator	Quartal + Jahr (z. B. 1. Quartal 17) <i>Quarter + year (e.g. 1. quarter 17)</i>		Kennbuchstaben A – L (Typ M) <i>Identifier letters A – L (type M)</i>		Kennbuchstaben M – X (Typ N) <i>Identifier letters M – X (type N)</i>	
D	Bestell-Nr. Order no.	Euro	Bestell-Nr. Order no.	Euro	Bestell-Nr. Order no.	Euro
6	K/21906/Jahr(Year)	59,00	M/21906/00	59,00	N/21906/00	59,00
8	K/21908/Jahr(Year)	59,00	M/21908/00	59,00	N/21908/00	59,00
12	K/21912/Jahr(Year)	64,00	M/21912/00	64,00	N/21912/00	64,00
16	K/21916/Jahr(Year)	64,00	M/21916/00	64,00	N/21916/00	64,00

Typ Type	R		Z	
Anzeige Indicator	Kennzeichnung nach Wunsch z. B. Materialkennzeichnung <i>Identification according to customers preference e.g. material identification</i>		ohne Kennzeichnung <i>without markings</i>	
D	Bestell-Nr. Order no.	Euro	Bestell-Nr. Order no.	Euro
6	R/21906/Zeichen	64,00	Z/21906/00	51,00
8	R/21908/Zeichen	64,00	Z/21908/00	51,00
12	R/21912/Zeichen	68,00	Z/21912/00	57,00
16	R/21916/Zeichen	68,00	Z/21916/00	57,00



Maßtabelle in mm Dimension table in mm				
D	6	8	12	16
d	3,1	4,6	6,4	8,4
l	13	14	17	23
h	2,8	4	4	5
a	0,4	0,4	0,6	0,6
m	1,6 x 0,2	2,5 x 0,35	3	3,5

Werkstoff:
 1.4034, gehärtet HRC 56 ± 2 rostfrei

Material:
 1.4034, hardened HRC 56 ± 2 stainless

Stelleinsätze für DATI 21900 Adjustable inserts for DATI 21900

Typ Type	F		G		O	
Anzeige Indicator	Stelleinsatz mit Pfeil + Jahr <i>Adjustable inserts with arrow + year</i>		Stelleinsatz mit Pfeil ohne Jahr <i>Adjustable inserts with arrow without year</i>		Stelleinsatz nach Kundenwunsch mit Zahlen und / oder Buchstaben <i>Adjustable inserts according to customer preference with numbers and / or letters</i>	
<i>D</i>	Bestell-Nr. <i>Order no.</i>		Bestell-Nr. <i>Order no.</i>		Bestell-Nr. <i>Order no.</i>	
	Euro		Euro		Euro	
6	F/2906/Jahr(Year) 12,00		G/2906/00 12,00		O/2906/Zeichen(Symbol) 12,00	
8	F/2908/Jahr(Year) 12,00		G/2908/00 12,00		O/2908/Zeichen(Symbol) 12,00	
12	F/2912/Jahr(Year) 15,00		G/2912/00 15,00		O/2912/Zeichen(Symbol) 15,00	
16	F/2916/Jahr(Year) 15,00		G/2916/00 15,00		O/2916/Zeichen(Symbol) 15,00	



DATI 2300

Kennzeichnungsstempel mit Schnellwechselsystem Ø 2,6 – 20 mm
ohne Höhenverstellung, mit Rastfunktion, kurzer Typ, zum Einpressen

*Identification stamp with fast-change system Ø 2,6 – 20 mm
without height adjustment, with latching function,
short version, for pressing in the mould*

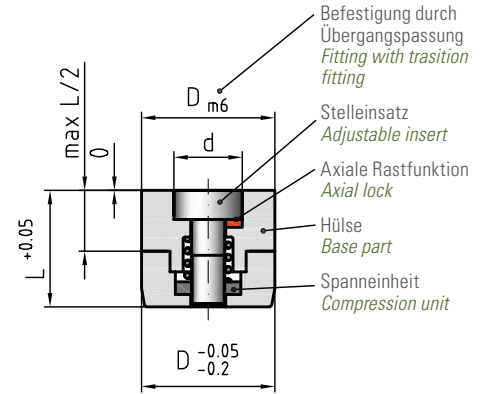


**Kennzeichnungsstempel mit Schnellwechselsystem Ø 2,6 – 20 mm
ohne Höhenverstellung, mit Rastfunktion, kurzer Typ, zum Einpressen**
*Identification stamp with fast-change system Ø 2,6 – 20 mm without height adjustment,
with latching function, short version, for pressing in the mould*

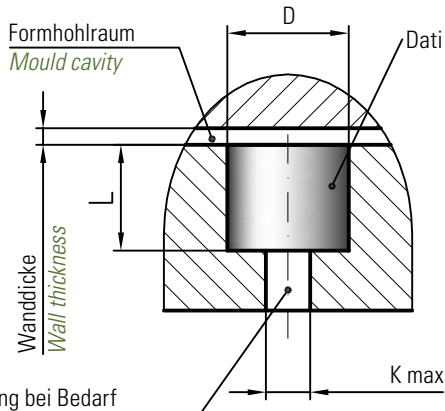
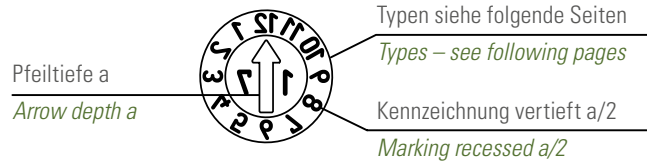
DATI®-BESCHREIBUNG DATI®-DESCRIPTION



- Hülse mit Kennzeichnung
- Stelleinsatz mit Anzeigepfeil. Der vertiefte Anzeigepfeil dient als Schraubschlitz zur Einstellung und zum Einsatzwechsel
- Spanneinheit zum Arretieren des Stelleinsatzes in der Rastposition
- Werkstoff für Hülse und Stelleinsatz: 1.4034, gehärtet HRC 56 ± 2 rostfrei
- Beschriftung spiegelbildlich
- Montage verschraubungsfrei
- *Sleeve with identifier*
- *Adjustable insert with an indicator arrow. The recessed indicator arrow is used as a screw slot for adjustment and to change the insert*
- *Compression unit for the infinite locking of the adjustable insert individual*
- *Material for sleeve and adjustable insert: 1.4034, hardened HRC 56 ± 2 stainless*
- *Inscription: laterally reversed*
- *No-screw fitting*






Montage Installation

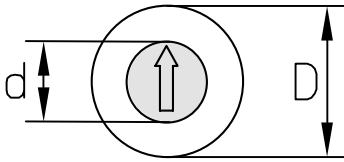


Maßstabelle in mm Dimension table in mm				
D	d	L	a	Kmax
2,6	1,4	4	0,25	2,1
3	1,6	4	0,25	2,1
4	2,5	5	0,3	2,6
5	3,1	8	0,4	3,2
6	3,1	8	0,4	3,2
8	4,4	10	0,4	5,2
10	5,2	12	0,4	6,2
12	6,2	14	0,6	7,2
16	8,2	14	0,6	8,2
20	11	16	0,6	10,2

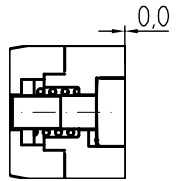
SCHNELLWECHSELSYSTEM FAST CHANGING SYSTEM

			Der Stelleinsatz mit Jahreszahl wird zum Jahreswechsel durch Aus- und Eindrehen in Sekundenschnelle gewechselt. - Fertigung unterbrechen, Form öffnen - Stelleinsatz wechseln, Zeitraum einstellen - Fertigung fortsetzen - Kontrolle der Einstellung am Spritzteil <i>At the end of each year, the adjustable insert with year is changed in a matter of seconds by removing and screwing it in.</i> - Stop production, open mould - Change adjustable insert, set date - Continue production - Check setting on moulded part
<p>Stelleinsatz eindrehen:</p> <ul style="list-style-type: none"> • Rechts drehen • Maximal bis Anschlag • Automatische Spannung • Spannungsbereich 3-5 Umdrehungen <p><u>To screw in adjustable insert:</u></p> <ul style="list-style-type: none"> • Turn clockwise • Max. to end position • Tenses automatically • Tensioning range 3-5 turns 	<p>Stelleinsatz verdrehen:</p> <ul style="list-style-type: none"> • Im Spannungsbereich rechts und links drehbar • Gewünschte Position einstellen • Bei Bedarf durch Drehen nach rechts nachspannen <p><u>To adjust adjustable insert:</u></p> <ul style="list-style-type: none"> • Turn clockwise or counter clockwise • Set desired position • Reclamp if necessary by turning clockwise 	<p>Stelleinsatz wechseln:</p> <ul style="list-style-type: none"> • Kontinuierlich nach links drehen • Stelleinsatz hebt sich • Stelleinsatz entnehmen <p><u>To change adjustable insert:</u></p> <ul style="list-style-type: none"> • Turn continuously counter clockwise • The adjustable insert will raise • Remove adjustable insert 	

DATI 2300



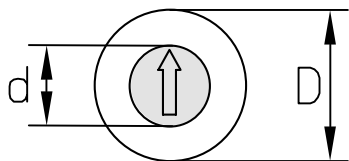
Maßtabelle in mm <i>Dimension table in mm</i>										
D	2,6	3	4	5	6	8	10	12	16	20
d	1,4	1,6	2,5	3,1	3,1	4,4	5,2	6,2	8,2	11



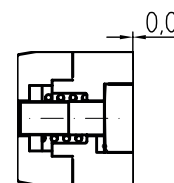
Typ Type	A			B			C			CC			
Anzeige Indicator	Monate + Jahr (z. B. Dez. 17) <i>Months + year (e.g. dec. 17)</i>	Monate (z. B. Dez.) kombinierbar mit Typ C (zeigt z. B. Dez. 17) <i>Months (e.g. dec.) connected with type C (displays e.g. dec. 17)</i>	Jahr + 5 Jahre kombinierbar mit Typ B (zeigt z. B. Dez. 17) <i>Year + 5 years connected with type B (displays e.g. dec. 17)</i>	Jahr + 11 Jahre kombinierbar mit Typ B (zeigt z. B. Dez. 17) <i>Year + 11 years connected with type B (displays e.g. dec. 17)</i>									
D	Bestell-Nr. Order no.	Euro	Bestell-Nr. Order no.	Euro	Bestell-Nr. Order no.	Euro	Bestell-Nr. Order no.	Euro	Bestell-Nr. Order no.	Euro	Bestell-Nr. Order no.	Euro	
2,6	A/2302,6/Jahr(Year)	65,00	B/2302,6/00	65,00	C/2302,6/Jahr(Year)+5	65,00	CC/2302,6/Jahr(Year)+11	65,00					
3	A/2303/Jahr(Year)	65,00	B/2303/00	65,00	C/2303/Jahr(Year)+5	65,00	CC/2303/Jahr(Year)+11	65,00					
4	A/2304/Jahr(Year)	59,00	B/2304/00	59,00	C/2304/Jahr(Year)+5	59,00	CC/2304/Jahr(Year)+11	59,00					
5	A/2305/Jahr(Year)	59,00	B/2305/00	59,00	C/2305/Jahr(Year)+5	59,00	CC/2305/Jahr(Year)+11	59,00					
6	A/2306/Jahr(Year)	59,00	B/2306/00	59,00	C/2306/Jahr(Year)+5	59,00	CC/2306/Jahr(Year)+11	59,00					
8	A/2308/Jahr(Year)	59,00	B/2308/00	59,00	C/2308/Jahr(Year)+5	59,00	CC/2308/Jahr(Year)+11	59,00					
10	A/2310/Jahr(Year)	59,00	B/2310/00	59,00	C/2310/Jahr(Year)+5	59,00	CC/2310/Jahr(Year)+11	59,00					
12	A/2312/Jahr(Year)	65,00	B/2312/00	65,00	C/2312/Jahr(Year)+5	65,00	CC/2312/Jahr(Year)+11	65,00					
16	A/2316/Jahr(Year)	65,00	B/2316/00	65,00	C/2316/Jahr(Year)+5	65,00	CC/2316/Jahr(Year)+11	65,00					
20	A/2320/Jahr(Year)	65,00	B/2320/00	65,00	C/2320/Jahr(Year)+5	65,00	CC/2320/Jahr(Year)+11	65,00					

Typ Type	D + E			H + I			L + E			J			
Anzeige Indicator	Woche + Jahr (z. B. ergibt die Kombination aus den Zahlen 30 + 0: Kw 30/17) <i>Week + year (e.g. the combination numbers 30 + 0: calendar week 30/17)</i>	Tage (z. B. 20 + 0 = 20) kombinierbar mit Typ A (zeigt z. B. 20. Dez. 17) <i>Days (e.g. 20 + 0 = 20) connected with type A (displays e.g. 20. dec. 17)</i>	Tage + Monate + Jahr (z. B. 25. Mai 17) <i>Days + month + year (e.g. 25. may 17)</i>	Schichtzahlen (z. B. 2. Schicht) <i>Shift numbers (e.g. 2nd shift)</i>									
D	Bestell-Nr. Order no.	Euro	Bestell-Nr. Order no.	Euro	Bestell-Nr. Order no.	Euro	Bestell-Nr. Order no.	Euro	Bestell-Nr. Order no.	Euro	Bestell-Nr. Order no.	Euro	
2,6	D+E/2302,6/Jahr(Year)	130,00	H+I/2302,6/00	130,00	L+E/2302,6/Jahr(Year)	212,00	J/2302,6/00	65,00					
3	D+E/2303/Jahr(Year)	130,00	H+I/2303/00	130,00	L+E/2303/Jahr(Year)	212,00	J/2303/00	65,00					
4	D+E/2304/Jahr(Year)	118,00	H+I/2304/00	118,00	L+E/2304/Jahr(Year)	198,00	J/2304/00	59,00					
5	D+E/2305/Jahr(Year)	118,00	H+I/2305/00	118,00	L+E/2305/Jahr(Year)	198,00	J/2305/00	59,00					
6	D+E/2306/Jahr(Year)	118,00	H+I/2306/00	118,00	L+E/2306/Jahr(Year)	198,00	J/2306/00	59,00					
8	D+E/2308/Jahr(Year)	118,00	H+I/2308/00	118,00	L+E/2308/Jahr(Year)	198,00	J/2308/00	59,00					
10	D+E/2310/Jahr(Year)	118,00	H+I/2310/00	118,00	L+E/2310/Jahr(Year)	198,00	J/2310/00	59,00					
12	D+E/2312/Jahr(Year)	130,00	H+I/2312/00	130,00	L+E/2312/Jahr(Year)	212,00	J/2312/00	65,00					
16	D+E/2316/Jahr(Year)	130,00	H+I/2316/00	130,00	L+E/2316/Jahr(Year)	212,00	J/2316/00	65,00					
20	D+E/2320/Jahr(Year)	130,00	H+I/2320/00	130,00	L+E/2320/Jahr(Year)	212,00	J/2320/00	65,00					

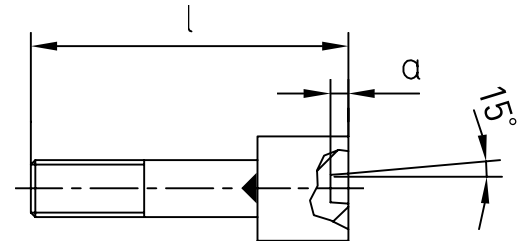
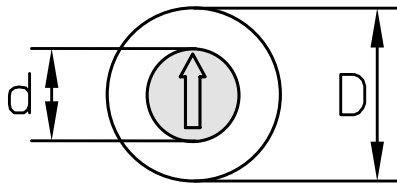
Kennzeichnungsstempel mit Schnellwechselsystem Ø 2,6 – 20 mm
 ohne Höhenverstellung, mit Rastfunktion, kurzer Typ, zum Einpressen
Identification stamp with fast-change system Ø 2,6 – 20 mm without height adjustment,
with latching function, short version, for pressing in the mould



Maßtabelle in mm <i>Dimension table in mm</i>											
D	2,6	3	4	5	6	8	10	12	16	20	mm
d	1,4	1,6	2,5	3,1	3,1	4,4	5,2	6,2	8,2	11	mm



Typ Type	K			M			N			R		Z	
Anzeige Indicator	Quartal + Jahr (z. B. 1. Quartal 17) <i>Quarter + year (e.g. 1. quarter 17)</i>			Kennbuchstaben A – L (Typ M) <i>Identifier letters A – L (type M)</i>			Kennbuchstaben M – X (Typ N) <i>Identifier letters M – X (type N)</i>			Kennzeichnung nach Wunsch z. B. Materialkennzeichnung <i>Identification according to customers preference e.g. material identification</i>		ohne Kennzeichnung <i>without markings</i>	
D	Bestell-Nr. Order no.	Euro	Bestell-Nr. Order no.	Euro	Bestell-Nr. Order no.	Euro	Bestell-Nr. Order no.	Euro	Bestell-Nr. Order no.	Euro	Bestell-Nr. Order no.	Euro	
2,6	K/2302,6/Jahr(Year)	65,00	M/2302,6/00	65,00	N/2302,6/00	65,00	R/2302,6/Zeichen(Symbol)	65,00	Z/2302,6/00	59,00			
3	K/2303/Jahr(Year)	65,00	M/2303/00	65,00	N/2303/00	65,00	R/2303/Zeichen(Symbol)	65,00	Z/2303/00	59,00			
4	K/2304/Jahr(Year)	59,00	M/2304/00	59,00	N/2304/00	59,00	R/2304/Zeichen(Symbol)	59,00	Z/2304/00	53,00			
5	K/2305/Jahr(Year)	59,00	M/2305/00	59,00	N/2305/00	59,00	R/2305/Zeichen(Symbol)	59,00	Z/2305/00	53,00			
6	K/2306/Jahr(Year)	59,00	M/2306/00	59,00	N/2306/00	59,00	R/2306/Zeichen(Symbol)	59,00	Z/2306/00	53,00			
8	K/2308/Jahr(Year)	59,00	M/2308/00	59,00	N/2308/00	59,00	R/2308/Zeichen(Symbol)	59,00	Z/2308/00	53,00			
10	K/2310/Jahr(Year)	59,00	M/2310/00	59,00	N/2310/00	59,00	R/2310/Zeichen(Symbol)	59,00	Z/2310/00	53,00			
12	K/2312/Jahr(Year)	65,00	M/2312/00	65,00	N/2312/00	65,00	R/2312/Zeichen(Symbol)	65,00	Z/2312/00	59,00			
16	K/2316/Jahr(Year)	65,00	M/2316/00	65,00	N/2316/00	65,00	R/2316/Zeichen(Symbol)	65,00	Z/2316/00	59,00			
20	K/2320/Jahr(Year)	65,00	M/2320/00	65,00	N/2320/00	65,00	R/2320/Zeichen(Symbol)	65,00	Z/2320/00	59,00			



Maßstabelle in mm <i>Dimension table in mm</i>										
D	2,6	3	4	5	6	8	10	12	16	20
d	1,4	1,6	2,5	3,1	3,1	4,4	5,2	6,2	8,2	11
l	3,9	3,9	4,9	7,8	7,8	9,8	11,8	13,8	13,8	15,8
a	0,25	0,25	0,30	0,40	0,40	0,40	0,40	0,60	0,60	0,60

Werkstoff:
1.4034, gehärtet HRC 56 ± 2 rostfrei

Material:
1.4034, hardened HRC 56 ± 2 stainless

Stelleinsätze für DATI 2300 *Adjustable inserts for DATI 2300*

Typ Type	F			G			O		
Anzeige Indicator	Stelleinsatz mit Pfeil + Jahr <i>Adjustable inserts with arrow + year</i>			Stelleinsatz mit Pfeil ohne Jahr <i>Adjustable inserts with an arrow without year</i>			Stelleinsatz nach Kundenwunsch mit Zahlen und / oder Buchstaben <i>Adjustable inserts according to customer preference with numbers and / or letters</i>		
D	Bestell-Nr. Order no.	Euro	Bestell-Nr. Order no.	Euro	Bestell-Nr. Order no.	Euro			
2,6	F/2302,6/Jahr(Year)	14,00	G/2302,6/00	14,00	O/2302,6/Symbol	14,00			
3	F/2303/Jahr(Year)	14,00	G/2303/00	14,00	O/2303/Symbol	14,00			
4	F/2304/Jahr(Year)	14,00	G/2304/00	14,00	O/2304/Symbol	14,00			
5	F/2305/Jahr(Year)	14,00	G/2305/00	14,00	O/2305/Symbol	14,00			
6	F/2306/Jahr(Year)	14,00	G/2306/00	14,00	O/2306/Symbol	14,00			
8	F/2308/Jahr(Year)	14,00	G/2308/00	14,00	O/2308/Symbol	14,00			
10	F/2310/Jahr(Year)	14,00	G/2310/00	14,00	O/2310/Symbol	14,00			
12	F/2312/Jahr(Year)	15,00	G/2312/00	15,00	O/2312/Symbol	15,00			
16	F/2316/Jahr(Year)	15,00	G/2316/00	15,00	O/2316/Symbol	15,00			
20	F/2320/Jahr(Year)	15,00	G/2320/00	15,00	O/2320/Symbol	15,00			

DATI 2400

Kennzeichnungsstempel mit Schnellwechselsystem Ø 4 – 20 mm ohne Höhenverstellung, mit Rastfunktion, kurzer Typ, mit Befestigungsgewinde,

Einbau auch von der Trennebene möglich

Identification stamp with fast-change system Ø 4 – 20 mm without height adjustment, with latching function, short version, with fastening thread, installation also possible from the mould parting surface

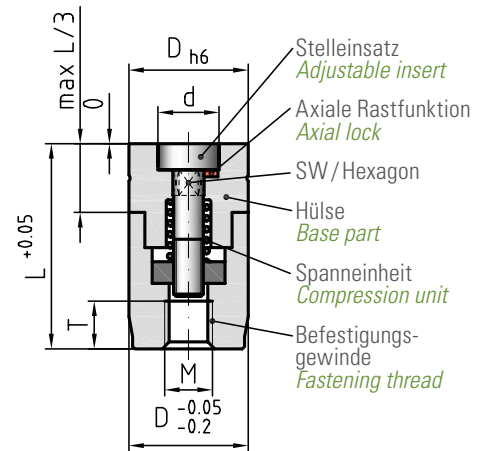


Kennzeichnungsstempel mit Schnellwechelsystem Ø 4 – 20 mm ohne Höhenverstellung, mit Rastfunktion, kurzer Typ, mit Befestigungsgewinde, Einbau auch von der Trennebene möglich
Identification stamp with fast-change system Ø 4 – 20 mm without height adjustment, with latching function, short version, with fastening thread, installation also possible from the mould parting surface

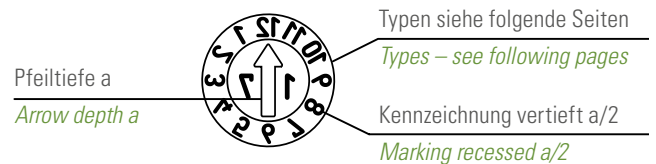
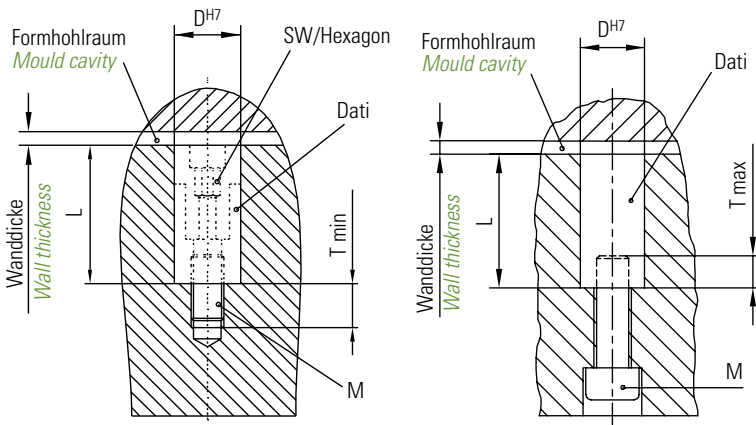
DATI®-BESCHREIBUNG *DATI®-DESCRIPTION*



- Hülse mit Kennzeichnung
- Stelleinsatz mit Anzeigepfeil. Der vertiefte Anzeigepfeil dient als Schraubschlitz zur Einstellung und zum Einsatzwechsel
- Spanneinheit zum Arretieren des Stelleinsatzes in der Rastposition
- Werkstoff für Hülse u. Stelleinsatz:
1.4034, gehärtet HRC 56 ± 2 rostfrei
- Beschriftung spiegelbildlich
- Befestigungsgewinde
- *Sleeve with identifier*
- *Adjustable insert with an indicator arrow. The recessed indicator arrow is used as a screw slot for adjustment and to change the insert*
- *Compression unit for the infinite locking of the adjustable insert individual*
- *Material für sleeve and adjustable insert:
1.4034, hardened HRC 56 ± 2 stainless*
- *Marking laterally reversed*
- *Fastening thread*






Montage *Installation*

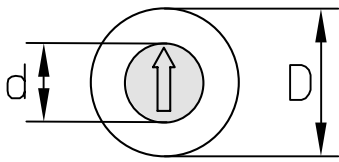


Maßtabelle in mm <i>Dimension table in mm</i>						
D	d	L	M	T	a	SW
4	2,5	8	2	2,5	0,3	1,5
5	3,1	12	3	3	0,4	2
6	3,1	12	3	3	0,4	2
8	4,4	14	4	3	0,4	2,5
10	5,2	16	4	3	0,4	3
12	6,2	20	5	4	0,6	4
16	8,2	20	5	4	0,6	4
20	11	22	5	4	0,6	4

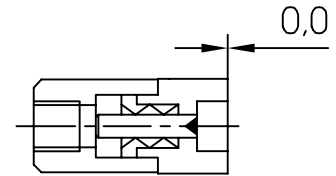
SCHNELLWECHSELSYSTEM *FAST CHANGING SYSTEM*

			Der Stelleinsatz mit Jahreszahl wird zum Jahreswechsel durch Aus- und Eindrehen in Sekundenschnelle gewechselt. - Fertigung unterbrechen, Form öffnen - Stelleinsatz wechseln, Zeitraum einstellen - Fertigung fortsetzen - Kontrolle der Einstellung am Spritzteil <i>At the end of each year, the adjustable insert with year is changed in a matter of seconds by removing and screwing it in.</i> - <i>Stop production, open mould</i> - <i>Change adjustable insert, set date</i> - <i>Continue production</i> - <i>Check setting on moulded part</i>
<p>Stelleinsatz eindrehen:</p> <ul style="list-style-type: none"> • Rechts drehen • Maximal bis Anschlag • Automatische Spannung • Spannungsbereich 3-5 Umdrehungen <p><u>To screw in adjustable insert:</u></p> <ul style="list-style-type: none"> • Turn clockwise • Max. to end position • Tenses automatically • Tensioning range 3-5 turns 	<p>Stelleinsatz verdrehen:</p> <ul style="list-style-type: none"> • Im Spannungsbereich rechts und links drehbar • Gewünschte Position einstellen • Bei Bedarf durch Drehen nach rechts nachspannen <p><u>To turn adjustable insert:</u></p> <ul style="list-style-type: none"> • Turn clockwise or counter clockwise • Set desired position • Reclamp if necessary by turning clockwise 	<p>Stelleinsatz wechseln:</p> <ul style="list-style-type: none"> • Kontinuierlich nach links drehen • Stelleinsatz hebt sich • Stelleinsatz entnehmen <p><u>To change adjustable insert:</u></p> <ul style="list-style-type: none"> • Turn continuously counter clockwise • The adjustable insert will raise • Remove adjustable insert 	

DATI 2400



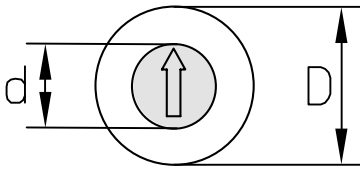
Maßtabelle in mm <i>Dimension table in mm</i>									
D	4	5	6	8	10	12	16	20	mm
d	2,5	3,1	3,1	4,4	5,2	6,2	8,2	11	mm



Typ Type	A		B		C		CC	
Anzeige Indicator	Monate + Jahr (z. B. Dez. 17) <i>Months + year (e.g. dec. 17)</i>	Monate (z. B. Dezember) kombinierbar mit Typ C (zeigt z. B. Dez. 17) <i>Months (e.g. December) connected with type C (displays e.g. dec. 17)</i>	Jahr + 5 Jahre kombinierbar mit Typ B (zeigt z. B. Dez. 17) <i>Year + 5 years connected with type B (displays e.g. dec. 17)</i>	Jahr + 11 Jahre kombinierbar mit Typ B (zeigt z. B. Dez. 17) <i>Year + 11 years connected with type B (displays e.g. dec. 17)</i>				
D	Bestell-Nr. <i>Order no.</i>	Euro	Bestell-Nr. <i>Order no.</i>	Euro	Bestell-Nr. <i>Order no.</i>	Euro	Bestell-Nr. <i>Order no.</i>	Euro
4	A/2404/Jahr(Year)	59,00	B/2404/00	59,00	C/2404/Jahr(Year)+5	59,00	CC/2404/Jahr(Year)+11	59,00
5	A/2405/Jahr(Year)	59,00	B/2405/00	59,00	C/2405/Jahr(Year)+5	59,00	CC/2405/Jahr(Year)+11	59,00
6	A/2406/Jahr(Year)	59,00	B/2406/00	59,00	C/2406/Jahr(Year)+5	59,00	CC/2406/Jahr(Year)+11	59,00
8	A/2408/Jahr(Year)	59,00	B/2408/00	59,00	C/2408/Jahr(Year)+5	59,00	CC/2408/Jahr(Year)+11	59,00
10	A/2410/Jahr(Year)	59,00	B/2410/00	59,00	C/2410/Jahr(Year)+5	59,00	CC/2410/Jahr(Year)+11	59,00
12	A/2412/Jahr(Year)	65,00	B/2412/00	65,00	C/2412/Jahr(Year)+5	65,00	CC/2412/Jahr(Year)+11	65,00
16	A/2416/Jahr(Year)	65,00	B/2416/00	65,00	C/2416/Jahr(Year)+5	65,00	CC/2416/Jahr(Year)+11	65,00
20	A/2420/Jahr(Year)	65,00	B/2420/00	65,00	C/2420/Jahr(Year)+5	65,00	CC/2420/Jahr(Year)+11	65,00

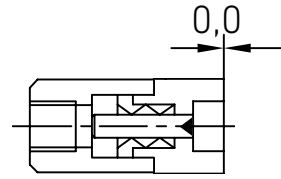
Typ Type	D + E		H + I		L + E		J	
Anzeige Indicator	Woche + Jahr (z. B. ergibt die Kombination aus den Zahlen 30 + 0: Kw 30/17) <i>Week + year (e.g. the combination numbers 30 + 0: calendar week 30/17)</i>	Tage (z. B. 20 + 0 = 20) kombinierbar mit Typ A (zeigt z. B. 20. Dez. 17) <i>Days (e.g. 20 + 0 = 20) connected with type A (displays e.g. 20. dec. 17)</i>	Tage + Monate + Jahr (z. B. 20. Mai 17) <i>Days + month + year (e.g. 20. may 17)</i>	Schichtzahlen (z. B. 2. Schicht) <i>Shift numbers (e.g. 2nd shift)</i>				
D	Bestell-Nr. <i>Order no.</i>	Euro	Bestell-Nr. <i>Order no.</i>	Euro	Bestell-Nr. <i>Order no.</i>	Euro	Bestell-Nr. <i>Order no.</i>	Euro
4	D+E/2404/Jahr(Year)	118,00	H+I/2404/00	118,00	L+E/2404/Jahr(Year)	198,00	J/2404/00	59,00
5	D+E/2405/Jahr(Year)	118,00	H+I/2405/00	118,00	L+E/2405/Jahr(Year)	198,00	J/2405/00	59,00
6	D+E/2406/Jahr(Year)	118,00	H+I/2406/00	118,00	L+E/2406/Jahr(Year)	198,00	J/2406/00	59,00
8	D+E/2408/Jahr(Year)	118,00	H+I/2408/00	118,00	L+E/2408/Jahr(Year)	198,00	J/2408/00	59,00
10	D+E/2410/Jahr(Year)	118,00	H+I/2410/00	118,00	L+E/2410/Jahr(Year)	198,00	J/2410/00	59,00
12	D+E/2412/Jahr(Year)	130,00	H+I/2412/00	130,00	L+E/2412/Jahr(Year)	212,00	J/2412/00	65,00
16	D+E/2416/Jahr(Year)	130,00	H+I/2416/00	130,00	L+E/2416/Jahr(Year)	212,00	J/2416/00	65,00
20	D+E/2420/Jahr(Year)	130,00	H+I/2420/00	130,00	L+E/2420/Jahr(Year)	212,00	J/2420/00	65,00

Kennzeichnungsstempel mit Schnellwechselsystem Ø 4 – 20 mm ohne Höhenverstellung, mit Rastfunktion, kurzer Typ, mit Befestigungsgewinde, Einbau auch von der Trennebene möglich
Identification stamp with fast-change system Ø 4 – 20 mm without height adjustment, with latching function, short version, with fastening thread, installation also possible from the mould parting surface



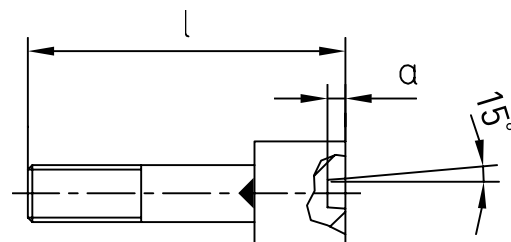
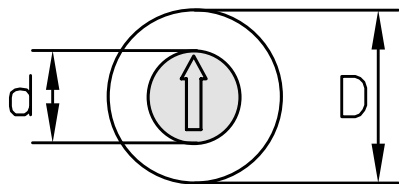
Maßtabelle in mm *Dimension table in mm*

D	4	5	6	8	10	12	16	20	mm
d	2,5	3,1	3,1	4,4	5,2	6,2	8,2	11	mm



Typ Type	K		M		N		R	
Anzeige Indicator	Quartal + Jahr (z. B. 1. Quartal 17) <i>Quarter + year (e.g. 1. quarter 17)</i>		Kennbuchstaben A – L (Typ M) <i>Identifier letters A – L (type M)</i>		Kennbuchstaben M – X (Typ N) <i>Identifier letters M – X (type N)</i>		Kennzeichnung nach Wunsch z. B. Materialkennzeichnung <i>Identification according to customers preference e.g. material identification</i>	
D	Bestell-Nr. Order no.	Euro	Bestell-Nr. Order no.	Euro	Bestell-Nr. Order no.	Euro	Bestell-Nr. Order no.	Euro
4	K/2404/Jahr(Year)	59,00	M/2404/00	59,00	N/2404/00	59,00	R/2404/Zeichen(Symbol)	59,00
5	K/2405/Jahr(Year)	59,00	M/2405/00	59,00	N/2405/00	59,00	R/2405/Zeichen(Symbol)	59,00
6	K/2406/Jahr(Year)	59,00	M/2406/00	59,00	N/2406/00	59,00	R/2406/Zeichen(Symbol)	59,00
8	K/2408/Jahr(Year)	59,00	M/2408/00	59,00	N/2408/00	59,00	R/2408/Zeichen(Symbol)	59,00
10	K/2410/Jahr(Year)	59,00	M/2410/00	59,00	N/2410/00	59,00	R/2410/Zeichen(Symbol)	59,00
12	K/2412/Jahr(Year)	65,00	M/2412/00	65,00	N/2412/00	65,00	R/2412/Zeichen(Symbol)	65,00
16	K/2416/Jahr(Year)	65,00	M/2416/00	65,00	N/2416/00	65,00	R/2416/Zeichen(Symbol)	65,00
20	K/2420/Jahr(Year)	65,00	M/2420/00	65,00	N/2420/00	65,00	R/2420/Zeichen(Symbol)	65,00

Typ Type	Z	
Anzeige Indicator	ohne Kennzeichnung <i>without markings</i>	
D	Bestell-Nr. Order no.	Euro
4	Z/2404/00	53,00
5	Z/2405/00	53,00
6	Z/2406/00	53,00
8	Z/2408/00	53,00
10	Z/2410/00	53,00
12	Z/2412/00	59,00
16	Z/2416/00	59,00
20	Z/2420/00	59,00



Maßstabelle in mm Dimension table in mm									
D	4	5	6	8	10	12	16	20	mm
d	2,5	3,1	3,1	4,4	5,2	6,2	8,2	11	mm
l	4,9	7,8	7,8	9,8	11,8	13,8	13,8	22	mm
a	0,3	0,4	0,4	0,4	0,4	0,6	0,6	0,6	mm

Werkstoff:
1.4034, gehärtet HRC 56 ± 2 rostfrei

Material:
1.4034, hardened HRC 56 ± 2 stainless

Stelleinsätze für DATI 2400 Adjustable inserts for DATI 2400

Typ Type	F		G		O	
Anzeige Indicator	Stelleinsatz mit Pfeil + Jahr <i>Adjustable inserts with arrow + year</i>		Stelleinsatz mit Pfeil ohne Jahr <i>Adjustable inserts with an arrow without year</i>		Stelleinsatz nach Kundenwunsch mit Zahlen und / oder Buchstaben <i>Adjustable inserts according to customer preference with numbers and / or letters</i>	
D	Bestell-Nr. Order no.	Euro	Bestell-Nr. Order no.	Euro	Bestell-Nr. Order no.	Euro
4	F/2404/Jahr(Year)	14,00	G/2404/00	14,00	O/2404/Symbol	14,00
5	F/2405/Jahr(Year)	14,00	G/2405/00	14,00	O/2405/Symbol	14,00
6	F/2406/Jahr(Year)	14,00	G/2406/00	14,00	O/2406/Symbol	14,00
8	F/2408/Jahr(Year)	14,00	G/2408/00	14,00	O/2408/Symbol	14,00
10	F/2410/Jahr(Year)	14,00	G/2410/00	14,00	O/2410/Symbol	14,00
12	F/2412/Jahr(Year)	15,00	G/2412/00	15,00	O/2412/Symbol	15,00
16	F/2416/Jahr(Year)	15,00	G/2416/00	15,00	O/2416/Symbol	15,00
20	F/2420/Jahr(Year)	15,00	G/2420/00	15,00	O/2420/Symbol	15,00



DATI 2900

Kennzeichnungsstempel mit Schnellwechselsystem Ø 3 – 16 ohne Höhenverstellung,
mit Rastfunktion, Einbau auch von der Trennebene möglich
*Identification stamp with fast-change system Ø 3 – 16 mm without height adjustment,
with latching function, installation also possible from the mould parting surface*



Kennzeichnungsstempel mit Schnellwechselsystem Ø 3 – 16 ohne Höhenverstellung, mit Rastfunktion, Einbau auch von der Trennebene möglich

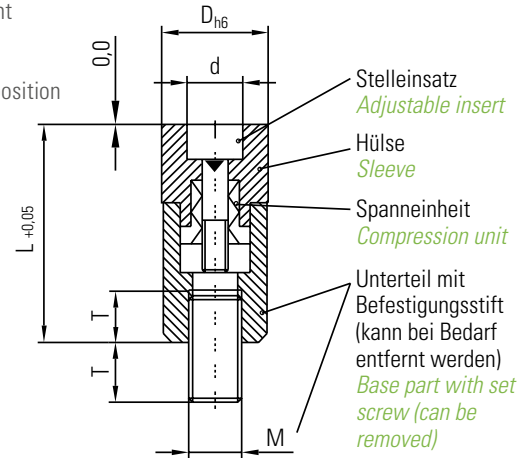
Identification stamp with fast-change system Ø 3 – 16 mm without height adjustment, with latching function, installation also possible from the mould parting surface

DATI®-BESCHREIBUNG DATI®-DESCRIPTION

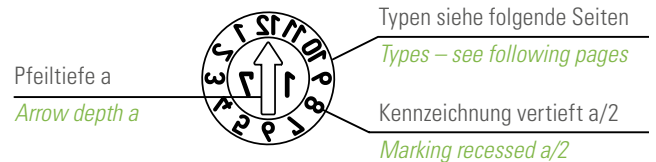
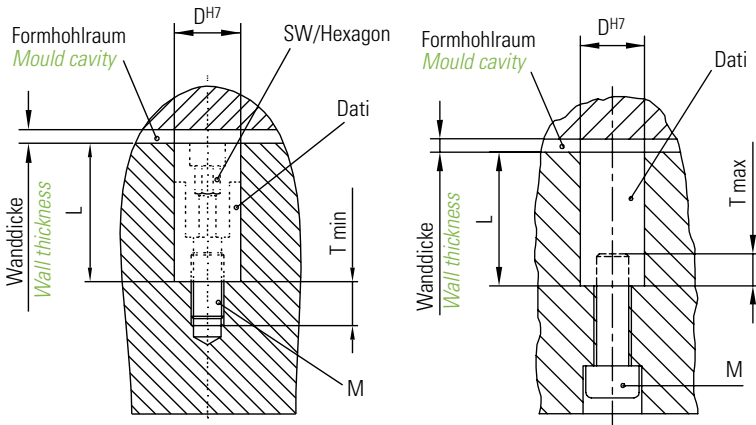


- Hülse mit Kennzeichnung
- Stelleinsatz mit Anzeigepfeil. Der vertiefte Anzeigepfeil dient als Schraubschlitz zur Einstellung und zum Einsatzwechsel
- Befestigungsgewinde
- Spanneinheit zum Arretieren des Stelleinsatzes in der Rastposition
- Werkstoff für Hülse und Stelleinsatz: 1.4034, gehärtet HRC 56 ± 2 rostfrei
- Beschriftung spiegelbildlich

- Sleeve with identifier
- Adjustable insert with an indicator arrow. This arrow is use as screw slot for the adjustment and for fast changing of insert
- Fastening thread
- Clamping unit for infinite locking of the adjustable insert
- Material for sleeve and insert: 1.4034, hardened HRC 56 ± 2 stainless
- Marking laterally reversed






Montage Installation

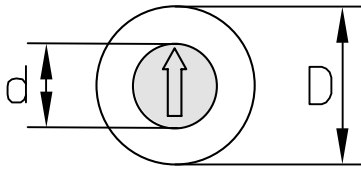


Maßtabelle in mm Dimension table in mm						
D	d	L	M	T	a	SW
3	1,6	14	2	3	0,20	1,2
4	2,5	14	2	3	0,30	1,5
5	3,1	17	3	3	0,40	2
6	3,1	17	3	3	0,40	2
8	4,6	20	4	4	0,40	3
10	4,6	20	5	4	0,40	3
12	6,4	25	6	6	0,60	4
16	8,4	33	8	8	0,60	4

SCHNELLWECHSELSYSTEM FAST CHANGING SYSTEM

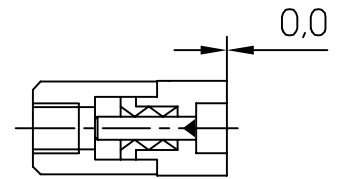
			Der Stelleinsatz mit Jahreszahl wird zum Jahreswechsel durch Aus- und Eindrehen in Sekundenschnelle gewechselt. - Fertigung unterbrechen, Form öffnen - Stelleinsatz wechseln, Zeitraum einstellen - Fertigung fortsetzen - Kontrolle der Einstellung am Spritzteil <i>At the end of each year, the adjustable insert with year is changed in a matter of seconds by removing and screwing it in.</i> - Stop production, open mould - Change adjustable insert, set date - Continue production - Check setting on moulded part
Stelleinsatz eindrehen: <ul style="list-style-type: none"> • Rechts drehen • Maximal bis Anschlag • Automatische Spannung • Spannungsbereich 3-5 Umdrehungen To screw in adjustable insert: <ul style="list-style-type: none"> • Turn clockwise • Max. to end position • Tenses automatically • Tensioning range 3-5 turns 	Stelleinsatz verdrehen: <ul style="list-style-type: none"> • Im Spannungsbereich rechts und links drehbar • Gewünschte Position einstellen • Bei Bedarf durch Drehen nach rechts nachspannen To turn adjustable insert: <ul style="list-style-type: none"> • Turn clockwise or counter clockwise • Set desired position • Reclamp if necessary by turning clockwise 	Stelleinsatz wechseln: <ul style="list-style-type: none"> • Kontinuierlich nach links drehen • Stelleinsatz hebt sich • Stelleinsatz entnehmen To change adjustable insert: <ul style="list-style-type: none"> • Turn continuously counter clockwise • The adjustable insert will raise • Remove adjustable insert 	

DATI 2900



Maßstabelle in mm Dimension table in mm

D	3	4	5	6	8	10	12	16	mm
d	1,6	2,5	3,1	3,1	4,6	4,6	6,4	8,4	mm

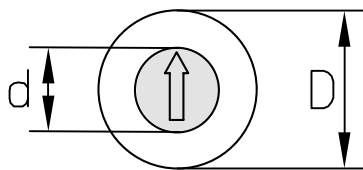


Typ Type	A		B		C		CC	
							6 Jahre 6 Years	
Anzeige Indicator	Monate + Jahr (z. B. Dez. 17) <i>Months + year (e.g. dec. 17)</i>		Monate (z. B. Dez.) kombinierbar mit Typ C (zeigt z. B. Dez. 17) <i>Months (e.g. dec.) connected with type C (displays e.g. dec. 17)</i>		Jahr + 5 Jahre kombinierbar mit Typ B (zeigt z. B. Dez. 17) <i>Year + 5 years connected with type B (displays e.g. dec. 17)</i>		Jahr + 11 Jahre kombinierbar mit Typ B (zeigt z. B. Dez. 17) <i>Year + 11 years connected with type B (displays e.g. dec. 17)</i>	
D	Bestell-Nr. Order no.	Euro	Bestell-Nr. Order no.	Euro	Bestell-Nr. Order no.	Euro	Bestell-Nr. Order no.	Euro
3	A/2903/Jahr(Year)	59,00	B/2903/00	59,00	C/2903/Jahr(Year)+5	59,00	CC/2903/Jahr(Year)+11	59,00
4	A/2904/Jahr(Year)	59,00	B/2904/00	59,00	C/2904/Jahr(Year)+5	59,00	CC/2904/Jahr(Year)+11	59,00
5	A/2905/Jahr(Year)	59,00	B/2905/00	59,00	C/2905/Jahr(Year)+5	59,00	CC/2905/Jahr(Year)+11	59,00
6	A/2906/Jahr(Year)	59,00	B/2906/00	59,00	C/2906/Jahr(Year)+5	59,00	CC/2906/Jahr(Year)+11	59,00
8	A/2908/Jahr(Year)	59,00	B/2908/00	59,00	C/2908/Jahr(Year)+5	59,00	CC/2908/Jahr(Year)+11	59,00
10	A/2910/Jahr(Year)	59,00	B/2910/00	59,00	C/2910/Jahr(Year)+5	59,00	CC/2910/Jahr(Year)+11	59,00
12	A/2912/Jahr(Year)	63,00	B/2912/00	63,00	C/2912/Jahr(Year)+5	63,00	CC/2912/Jahr(Year)+11	63,00
16	A/2916/Jahr(Year)	63,00	B/2916/00	63,00	C/2916/Jahr(Year)+5	63,00	CC/2916/Jahr(Year)+11	63,00

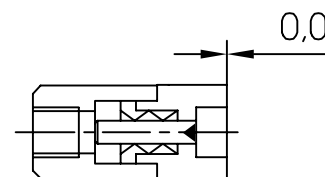
Typ Type	D + E		H + I		L + E		J	
							12 x Monat 01 ... 12 12 x month 01 ... 12	
Anzeige Indicator	Woche + Jahr (z. B. ergibt die Kombination aus den Zahlen 30 + 0: Kw 30/17) <i>Week + year (e.g. the combination of the numbers 30 and 0 results in 30 + 0: calendar week 30/17)</i>		Tage (z. B. 20 + 0 = 20) kombinierbar mit Typ A (zeigt z. B. 20. Dez. 17) <i>Days (e.g. 20 + 0 = 20) connected with type A (displays e.g. 20. dec. 17)</i>		Tage + Monate + Jahr (z. B. 20. Mai 17) <i>Days + month + year (e.g. 20. may 17)</i>		Schichtzahlen (z. B. 2. Schicht) <i>Shift numbers (e.g. 2nd shift)</i>	
D	Bestell-Nr. Order no.	Euro	Bestell-Nr. Order no.	Euro	Bestell-Nr. Order no.	Euro	Bestell-Nr. Order no.	Euro
3	D+E/2903/Jahr(Year)	118,00	H+I/2903/00	118,00	L+E/2903/Jahr(Year)	206,00	J/2903/00	59,00
4	D+E/2904/Jahr(Year)	118,00	H+I/2904/00	118,00	L+E/2904/Jahr(Year)	206,00	J/2904/00	59,00
5	D+E/2905/Jahr(Year)	118,00	H+I/2905/00	118,00	L+E/2905/Jahr(Year)	206,00	J/2905/00	59,00
6	D+E/2906/Jahr(Year)	118,00	H+I/2906/00	118,00	L+E/2906/Jahr(Year)	206,00	J/2906/00	59,00
8	D+E/2908/Jahr(Year)	118,00	H+I/2908/00	118,00	L+E/2908/Jahr(Year)	206,00	J/2908/00	59,00
10	D+E/2910/Jahr(Year)	118,00	H+I/2910/00	118,00	L+E/2910/Jahr(Year)	206,00	J/2910/00	59,00
12	D+E/2912/Jahr(Year)	126,00	H+I/2912/00	126,00	L+E/2912/Jahr(Year)	214,00	J/2912/00	63,00
16	D+E/2916/Jahr(Year)	126,00	H+I/2916/00	126,00	L+E/2916/Jahr(Year)	214,00	J/2916/00	63,00

Kennzeichnungsstempel mit Schnellwechselsystem Ø 3 – 16 ohne Höhenverstellung, mit Rastfunktion, Einbau auch von der Trennebene möglich

Identification stamp with fast-change system Ø 3 – 16 mm without height adjustment, with latching function, installation also possible from the mould parting surface

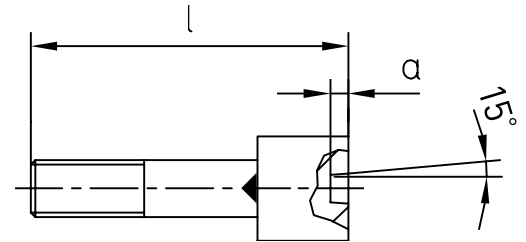
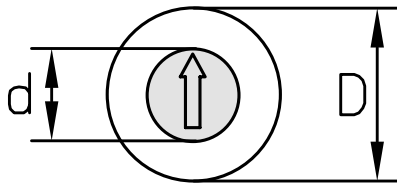


Maßstabelle in mm Dimension table in mm									
D	3	4	5	6	8	10	12	16	mm
d	1,6	2,5	3,1	3,1	4,6	4,6	6,4	8,4	mm



Typ Type	K		M		N		R	
Anzeige Indicator	Quartal + Jahr (z. B. 1. Quartal 17) <i>Quarter + year (e.g. 1. quarter 17)</i>		Kennbuchstaben A – L (Typ M) <i>Identifier letters A – L (type M)</i>		Kennbuchstaben M – X (Typ N) <i>Identifier letters M – X (type N)</i>		Kennzeichnung nach Wunsch z. B. Materialkennzeichnung <i>Identification according to customers preference e.g. material identification</i>	
D	Bestell-Nr. Order no.	Euro	Bestell-Nr. Order no.	Euro	Bestell-Nr. Order no.	Euro	Bestell-Nr. Order no.	Euro
3	K/2903/Jahr(Year)	59,00	M/2903/00	59,00	N/2903/00	59,00	R/2903/Zeichen(Symbol)	64,00
4	K/2904/Jahr(Year)	59,00	M/2904/00	59,00	N/2904/00	59,00	R/2904/Zeichen(Symbol)	64,00
5	K/2905/Jahr(Year)	59,00	M/2905/00	59,00	N/2905/00	59,00	R/2905/Zeichen(Symbol)	64,00
6	K/2906/Jahr(Year)	59,00	M/2906/00	59,00	N/2906/00	59,00	R/2906/Zeichen(Symbol)	64,00
8	K/2908/Jahr(Year)	59,00	M/2908/00	59,00	N/2908/00	59,00	R/2908/Zeichen(Symbol)	64,00
10	K/2910/Jahr(Year)	59,00	M/2910/00	59,00	N/2910/00	59,00	R/2910/Zeichen(Symbol)	64,00
12	K/2912/Jahr(Year)	63,00	M/2912/00	63,00	N/2912/00	63,00	R/2912/Zeichen(Symbol)	68,00
16	K/2916/Jahr(Year)	63,00	M/2916/00	63,00	N/2916/00	63,00	R/2916/Zeichen(Symbol)	68,00

Typ Type	Z	
Anzeige Indicator	ohne Kennzeichnung <i>without markings</i>	
D	Bestell-Nr. Order no.	Euro
3	Z/2903/00	51,00
4	Z/2904/00	51,00
5	Z/2905/00	51,00
6	Z/2906/00	51,00
8	Z/2908/00	51,00
10	Z/2910/00	51,00
12	Z/2912/00	55,00
16	Z/2916/00	55,00



Maßstabelle in mm <i>Dimension table in mm</i>									
D	3	4	5	6	8	10	12	16	mm
d	1,6	2,5	3,1	3,1	4,6	4,6	6,4	8,4	mm
l	9	10,5	13	13	14	14	17	23	mm
a	0,25	0,30	0,40	0,40	0,40	0,40	0,60	0,60	mm

Werkstoff:
1.4034, gehärtet HRC 56 ± 2 rostfrei

Material:
1.4034, hardened HRC 56 ± 2 stainless

Stelleinsätze für DATI 2900 *Adjustable inserts for DATI 2900*

Typ <i>Type</i>	F		G		O	
Anzeige <i>Indicator</i>	Stelleinsatz mit Pfeil + Jahr <i>Adjustable inserts with arrow + year</i>		Stelleinsatz mit Pfeil ohne Jahr <i>Adjustable inserts with an arrow without year</i>		Stelleinsatz nach Kundenwunsch mit Zahlen und / oder Buchstaben <i>Adjustable inserts according to customer preference with numbers and / or letters</i>	
<i>D</i>	Bestell-Nr. <i>Order no.</i>		Bestell-Nr. <i>Order no.</i>		Bestell-Nr. <i>Order no.</i>	
		Euro		Euro		Euro
3	F/2903/Jahr(Year)		G/2903/00		O/2903/Zeichen(Symbol)	
4	F/2904/Jahr(Year)		G/2904/00		O/2904/Zeichen(Symbol)	
5	F/2905/Jahr(Year)		G/2905/00		O/2905/Zeichen(Symbol)	
6	F/2906/Jahr(Year)		G/2906/00		O/2906/Zeichen(Symbol)	
8	F/2908/Jahr(Year)		G/2908/00		O/2908/Zeichen(Symbol)	
10	F/2910/Jahr(Year)		G/2910/00		O/2910/Zeichen(Symbol)	
12	F/2912/Jahr(Year)		G/2912/00		O/2912/Zeichen(Symbol)	
16	F/2916/Jahr(Year)		G/2916/00		O/2916/Zeichen(Symbol)	
		Euro		Euro		Euro

DATI 3000

Kennzeichnungsstempel mit Schnellwechselsystem Ø 3 – 8 mm
ohne Höhenverstellung

*Identification stamp with fast-change system Ø 3 – 8 mm
without height adjustment*



Kennzeichnungsstempel mit Schnellwechselsystem Ø 3 – 8 mm ohne Höhenverstellung

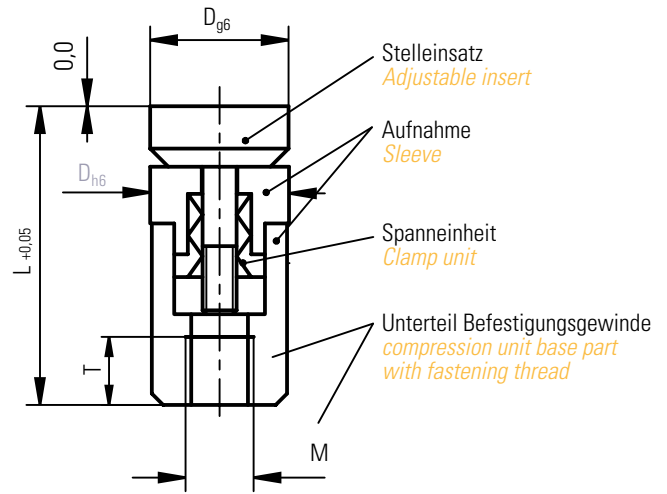
Identification stamp with fast-change system Ø 3 – 8 mm
without height adjustment

DATI®-BESCHREIBUNG *DATI®-DESCRIPTION*

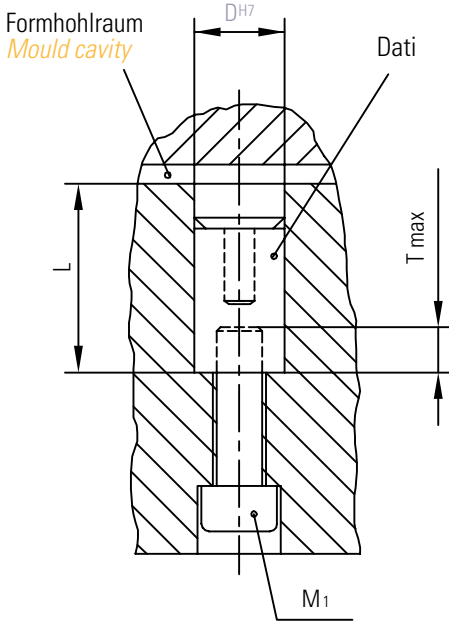


- Aufnahme für Stelleinsatz
- Stelleinsatz mit Schraubslot, zur Einstellung und zum Einsatzwechsel
- Befestigungsgewinde
- Spanneinheit, zum stufenlosen Arretieren des Stelleinsatzes
- Werkstoff für Hülse und Stelleinsatz 1.4034, gehärtet HRC 56 ± 2 rostfrei
- Beschriftung spiegelbildlich

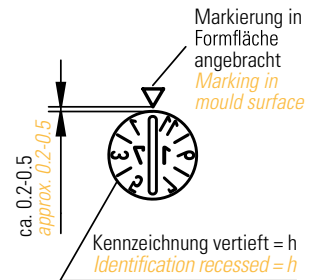
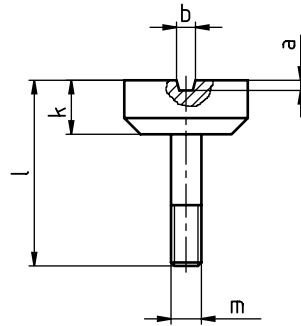
- *Body for adjustable insert*
- *Adjustable insert with screw slot, for adjustment and to change the insert*
- *Fitting thread*
- *Compression unit, for the infinite locking of the adjustable unit*
- *Material for sleeve and adjustable insert: 1.4034, hardened HRC 56 ± 2 stainless*
- *Inscription laterally reversed*



Montage *Installation*

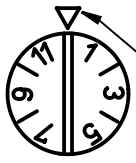


Maßstabelle in mm		<i>Dimension table in mm</i>							
D	L	M	T	k	l	a	b	h	m
3	14	2	3	2	9	0,3	0,3	0,1	1
4	14	2	3	2,3	10,5	0,3	0,3	0,1	1,4 x 0,2
5	17	3	3,5	2,8	13	0,4	0,4	0,1	1,6 x 0,2
6	17	3	3,5	2,8	13	0,4	0,4	0,15	1,6 x 0,2
8	20	4	4,5	4	14	0,4	0,5	0,15	2,5 x 0,35



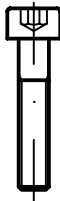
SCHELLWECHSELSYSTEM *FAST CHANGING SYSTEM*

<p>Stelleinsatz eindrehen:</p> <ul style="list-style-type: none"> • Rechts drehen • Maximal bis Anschlag • Automatische Spannung • Spannungsbereich 3 – 5 Umdrehungen <p><i>To screw in adjustable insert:</i></p> <ul style="list-style-type: none"> • Turn clockwise • Max. to end position • Tenses automatically • Tensioning range 3 – 5 turns 	<p>Stelleinsatz verdrehen:</p> <ul style="list-style-type: none"> • Im Spannungsbereich rechts und links drehbar • Gewünschte Position einstellen • Bei Bedarf nach links vom Anschlag wegdrehen <p><i>To turn adjustable insert:</i></p> <ul style="list-style-type: none"> • Can be turned clockwise and anti-clockwise • Set desired position • Re-clamp if necessary by turning clockwise 	<p>Stelleinsatz wechseln:</p> <ul style="list-style-type: none"> • Kontinuierlich nach links drehen • Stelleinsatz hebt sich • Stelleinsatz entnehmen <p><i>To change adjustable insert:</i></p> <ul style="list-style-type: none"> • Turn continuously anti-clockwise • Adjustable insert will raise • Remove adjustable insert



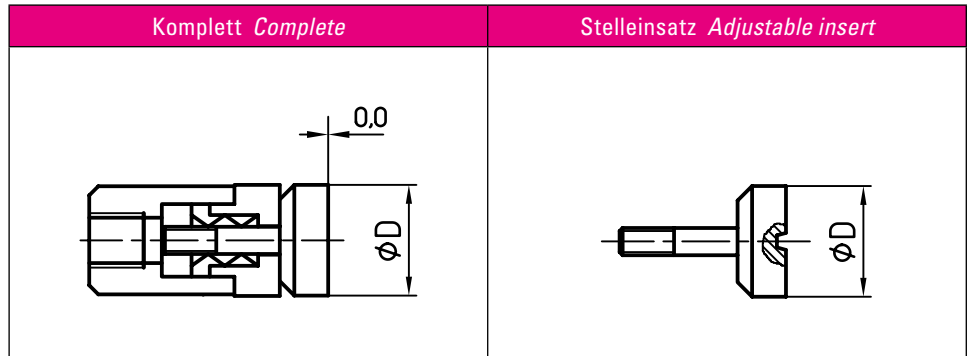
Elektroden für
Pfeilmarkierung Seite 80

*Electrodes for arrow
identification page 80*



Befestigungsschrauben
DIN 912 M2 Seite 80

*Setscrew DIN 912 M2
page 80*

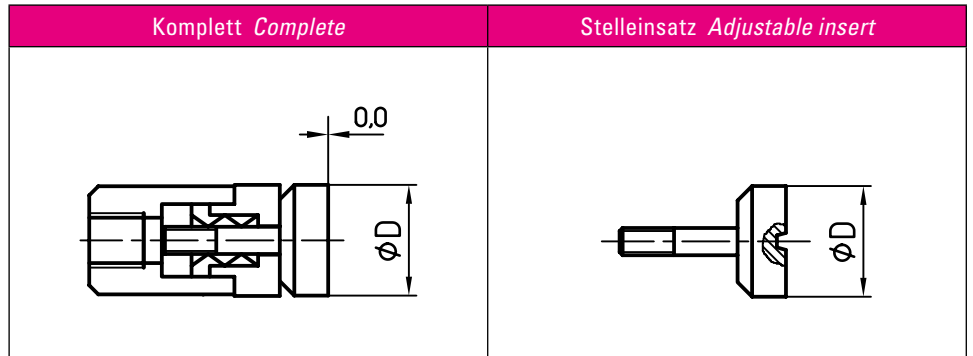
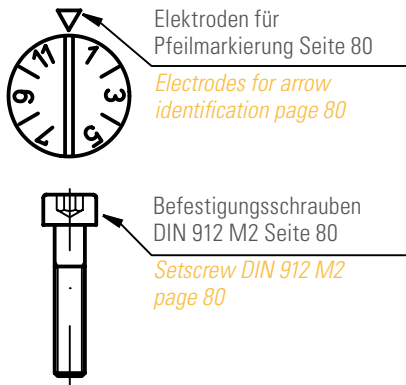


Typ Type	A				B			
Anzeige Indicator	Monate + Jahr (z. B. Dez. 17) <i>Months + year (e.g. dec. 17)</i>				Monate (z. B. Dez.) kombinierbar mit Typ C (zeigt z. B. Dez. 17) <i>Months (e.g. december.) connected with type C (displays e.g. dec. 17)</i>			
	Komplett <i>Complete</i>		Stelleinsatz <i>Adjustable insert</i>		Komplett <i>Complete</i>		Stelleinsatz <i>Adjustable insert</i>	
<i>D</i>	Bestell-Nr. <i>Order no.</i>	Euro	Bestell-Nr. <i>Order no.</i>	Euro	Bestell-Nr. <i>Order no.</i>	Euro	Bestell-Nr. <i>Order no.</i>	Euro
3	A/3003/Jahr(Year)	37,00	AF/3003/Jahr(Year)	16,00	B/3003/00	37,00	BF/3003/00	16,00
4	A/3004/Jahr(Year)	37,00	AF/3004/Jahr(Year)	16,00	B/3004/00	37,00	BF/3004/00	16,00

Typ Type	C				F			
Anzeige Indicator	Jahr + 3 Jahre kombinierbar mit Typ B (zeigt z.B. Dez. 17) <i>Year + 3 years connected with type B (displays e.g. dec. 17)</i>				Pfeil + Jahr <i>Arrow + year</i>			
	Komplett <i>Complete</i>		Stelleinsatz <i>Adjustable insert</i>		Komplett <i>Complete</i>		Stelleinsatz <i>Adjustable insert</i>	
<i>D</i>	Bestell-Nr. <i>Order no.</i>	Euro	Bestell-Nr. <i>Order no.</i>	Euro	Bestell-Nr. <i>Order no.</i>	Euro	Bestell-Nr. <i>Order no.</i>	Euro
3	C/3003/Jahr(Year)+3	37,00	CF/3003/Jahr(Year)+3	16,00	F/3003/Jahr(Year)	37,00	FF/3003/Jahr(Year)	16,00
4	C/3004/Jahr(Year)+3	37,00	CF/3004/Jahr(Year)+3	16,00	F/3004/Jahr(Year)	37,00	FF/3004/Jahr(Year)	16,00
5					F/3005/Jahr(Year)	40,00	FF/3005/Jahr(Year)	18,00
6					F/3006/Jahr(Year)	40,00	FF/3006/Jahr(Year)	18,00
8					F/3008/Jahr(Year)	40,00	FF/3008/Jahr(Year)	18,00

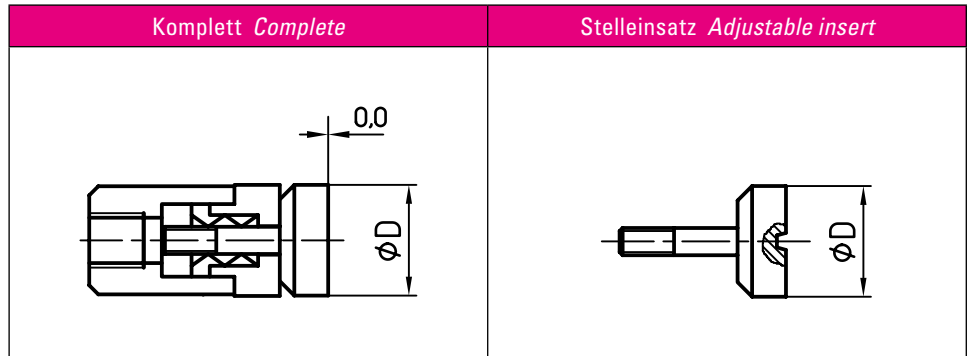
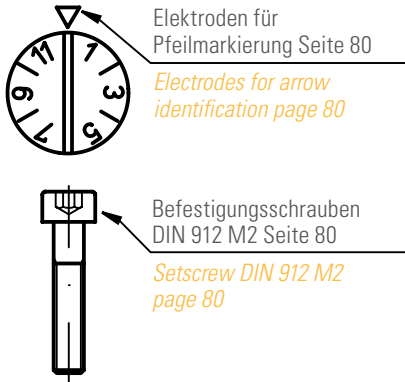
Kennzeichnungsstempel mit Schnellwechselsystem Ø 3 – 8 mm ohne Höhenverstellung

Identification stamp with fast-change system Ø 3 – 8 mm
without height adjustment



Typ Type	G				M			
Anzeige Indicator	Pfeil <i>Arrow</i>				Buchstaben A – F <i>Letters A – F</i>			
	Komplett <i>Complete</i>		Stelleinsatz <i>Adjustable insert</i>		Komplett <i>Complete</i>		Stelleinsatz <i>Adjustable insert</i>	
D	Bestell-Nr. <i>Order no.</i>	Euro	Bestell-Nr. <i>Order no.</i>	Euro	Bestell-Nr. <i>Order no.</i>	Euro	Bestell-Nr. <i>Order no.</i>	Euro
3	G/3003/00	37,00	GF/3003/00	16,00	M/3003/00	37,00	MF/3003/00	16,00
4	G/3004/00	37,00	GF/3004/00	16,00	M/3004/00	37,00	MF/3004/00	16,00
5	G/3005/00	40,00	GF/3005/00	18,00				
6	G/3006/00	40,00	GF/3006/00	18,00				
8	G/3008/00	40,00	GF/3008/00	18,00				

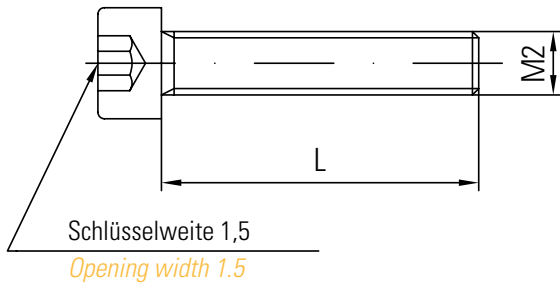
Typ Type	R				T			
Anzeige Indicator	Beispiele <i>Examples</i> Kennzeichnung nach Kundenwunsch (z.B. 2, A, 17, PC) <i>Identification according to customer preference (e.g. 2, A, 17, PC)</i>				Tag verbunden mit Typ A zeigt z.B. 01.12.17 Besteht aus einem Komplettstempel + 2 Stelleinsätzen <i>Day connected with Type A displays e.g. 01.12.17 Consists of one complete stamp + 2 adjustable inserts</i>			
	Komplett <i>Complete</i>		Stelleinsatz <i>Adjustable insert</i>		Komplett <i>Complete</i>		Stelleinsatz <i>Adjustable insert</i>	
D	Bestell-Nr. <i>Order no.</i>	Euro	Bestell-Nr. <i>Order no.</i>	Euro	Bestell-Nr. <i>Order no.</i>	Euro	Bestell-Nr. <i>Order no.</i>	Euro
3	R/3003/Zeichen(Symbol)	45,00	RF/3003/Zeichen(Symbol)	25,00				
4	R/3004/Zeichen(Symbol)	45,00	RF/3004/Zeichen(Symbol)	25,00				
5	R/3005/Zeichen(Symbol)	48,00	RF/3005/Zeichen(Symbol)	28,00	T/3005/00	95,00	TF/3005/00	75,00
6	R/3006/Zeichen(Symbol)	48,00	RF/3006/Zeichen(Symbol)	28,00	T/3006/00	95,00	TF/3006/00	75,00
8	R/3008/Zeichen(Symbol)	48,00	RF/3008/Zeichen(Symbol)	28,00	T/3008/00	95,00	TF/3008/00	75,00



Typ Type	W				W				
Anzeige Indicator	Woche und Jahr (z. B. 1. Woche 17) Besteht aus einem Komplettstempel + 3 Stelleinsätzen <i>Week + year (e.g. 1st week 17) Consists of 1 complete stamp + 3 adjustable inserts</i>				Woche + Jahr (z. B. 14. Woche 17) Besteht aus einem Komplettstempel + 2 Stelleinsätzen <i>Week + year (e.g. 14th week 17) Consists of one complete stamp + 2 adjustable inserts</i>				
	Komplett Complete		Stelleinsatz Adjustable insert		Komplett Complete		Stelleinsatz Adjustable insert		
D	Bestell-Nr. Order no.	Euro	Bestell-Nr. Order no.	Euro	Bestell-Nr. Order no.	Euro	Bestell-Nr. Order no.	Euro	
5	W/3005/1-52/Jahr(Year)	112,00	WF/3005/1-52/Jahr(Year)	92,00	W/3005/14-52/Jahr(Year)	89,00	WF/3005/14-52/Jahr(Year)	69,00	
6	W/3006/1-52/Jahr(Year)	112,00	WF/3006/1-52/Jahr(Year)	92,00	W/3006/14-52/Jahr(Year)	89,00	WF/3006/14-52/Jahr(Year)	69,00	
8	W/3008/1-52/Jahr(Year)	112,00	WF/3008/1-52/Jahr(Year)	92,00	W/3008/14-52/Jahr(Year)	89,00	WF/3008/14-52/Jahr(Year)	69,00	

Typ Type	W				W				
Anzeige Indicator	Woche + Jahr (z. B. 27. Woche 17) Besteht aus einem Komplettstempel + 1 Stelleinsatz <i>Week + year (z. B. 27. week 17) Consists of one complete stamp + 1 adjustable insert</i>				Woche + Jahr (z. B. 40. Woche 17) Besteht aus einem Komplettstempel <i>Week + year (e.g. 40th week 17) Consists of one complete stamp</i>				
	Komplett Complete		Stelleinsatz Adjustable insert		Komplett Complete		Stelleinsatz Adjustable insert		
D	Bestell-Nr. Order no.	Euro	Bestell-Nr. Order no.	Euro	Bestell-Nr. Order no.	Euro	Bestell-Nr. Order no.	Euro	
5	W/3005/27-52/Jahr(Year)	66,00	WF/3005/27-52/Jahr(Year)	46,00	W/3005/40-52/Jahr(Year)	43,00	WF/3005/40-52/Jahr(Year)	23,00	
6	W/3006/27-52/Jahr(Year)	66,00	WF/3006/27-52/Jahr(Year)	46,00	W/3006/40-52/Jahr(Year)	43,00	WF/3006/40-52/Jahr(Year)	23,00	
8	W/3008/27-52/Jahr(Year)	66,00	WF/3008/27-52/Jahr(Year)	46,00	W/3008/40-52/Jahr(Year)	43,00	WF/3008/40-52/Jahr(Year)	23,00	

Zylinderschraube mit Innensechskant DIN 912 8.8 Allen screw DIN 912 8.8



Für die Bestellung einzelner Schrauben berechnen wir einen Mindermengenzuschlag von 10,- Euro.

We will charge additional 10 euro for single orders of screws.

Maßtabelle in mm Dimension table in mm	
L	Euro
10	0,15
12	0,15
16	0,15
20	0,20
30	1,00
40	1,00

Bestellbeispiel Ordering example
M2 x 10 DIN 912

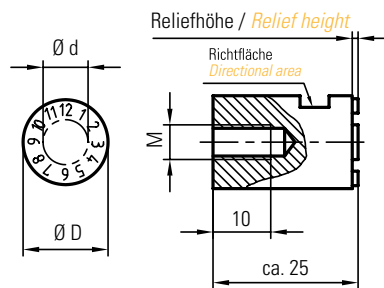
Elektrode / abgestimmt auf Typ F & G /3000 Electrode /adjusted to type F & G /3000

Gravurbild gem. Dati Typenliste Typ A – Z

Beispiel Typ B

Engraving image acc. to Dati types A – Z

Example type B

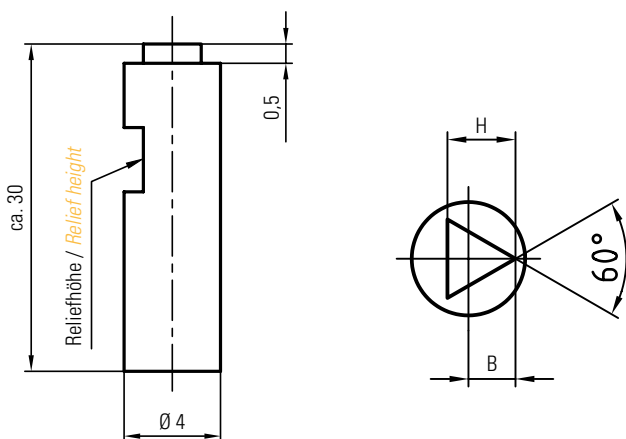


Material: Erodierkupfer Material: copper

Maßtabelle in mm Dimension table in mm				
d	D	M	Reliefhöhe Relief height	Euro
3	6	4	0,5	39,00
4	8	4	0,5	39,00
5	10	4	0,5	39,00
6	12	6	1,0	42,00
8	16	6	1,0	42,00

Bestellbeispiel Ordering example
Elektrode d = Ø 3 mit Monaten 1 – 12 = 1-3003-B (oder gemäß Typen A – Z)
electrode d = Ø 3 with months 1 – 12 = 1-3003-B (or acc. to types A – Z)

Elektrode für Markierung Electrode for identification



Material: Erodierkupfer Material: copper

Maßtabelle in mm Dimension table in mm		
H	B	Euro
1	0,5	15,00
2	1,0	15,00

Elektrode Nr. 1-3000 Electrode no. 1-3000	
Bestellbeispiel Ordering example	
Elektrode mit H=2: 1-3000-2	
electrode with H=2: 1-3000-2	

DATI 3500

Kennzeichnungsstempel mit Bundbefestigung Ø 5 – 16 mm
ohne Höhenverstellung, Ø 4 mm mit Höhenverstellung
*Identification stamp with flush fixing Ø 5 – 16 mm
without height adjustment, Ø 4 mm with height adjustment*

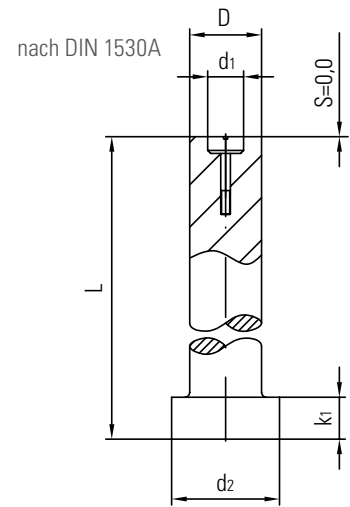
Kennzeichnungsstempel mit Bundbefestigung Ø 5 – 16 mm ohne Höhenverstellung, Ø 4 mm mit Höhenverstellung

Identification stamp with flush fixing Ø 5 – 16 mm
without height adjustment, Ø 4 mm with height adjustment

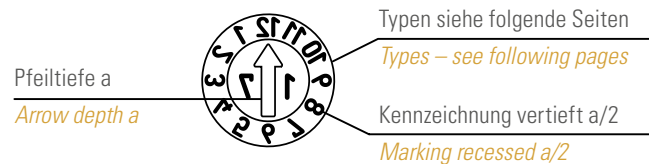
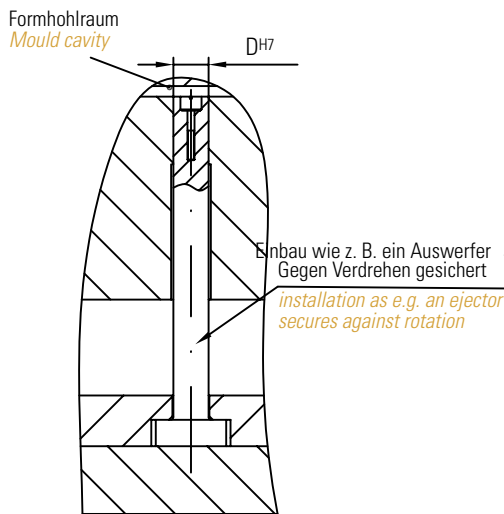
DATI®-BESCHREIBUNG *DATI®-DESCRIPTION*



- Datumstempel ohne Höhenverstellung (Ø 4 mit Höhenverstellung 0,2 mm / Umdrehung) mit Länge nach Kundenwunsch gefertigt aus einem Auswerferstift
- Der Stelleinsatz ist innerhalb weniger Sekunden von vorne auswechselbar
- Beschriftung nach Typenliste oder Kundenwunsch
- *Date stamp without height adjustment (Ø 4 with height adjustment 0,2 mm) with length according to customer preference. Made from an ejector pin*
- *The adjustable insert can be changed within a few seconds from the front*
- *Inscription according to type list or customer preference*



Montage *Installation*

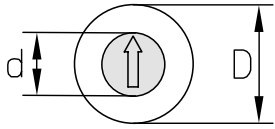


Maßtabelle in mm <i>Dimension table in mm</i>					
D	d ₁	d ₂	k ₁	a	L
4	2,5	8	3	0,3	nach Angabe <i>Customers specification</i>
5	3,0	10	3	0,4	
6	3,0	12	5	0,4	
8	4,0	14	5	0,4	
10	5,0	16	5	0,4	
12	6,0	18	7	0,6	
16	8,0	22	7	0,6	

SCHNELLWECHSELSYSTEM *FAST CHANGING SYSTEM*

			Der Stelleinsatz mit Jahreszahl wird zum Jahreswechsel durch Aus- und Eindrehen in Sekundenschnelle gewechselt. - Fertigung unterbrechen, Form öffnen - Stelleinsatz wechseln, Zeitraum einstellen - Fertigung fortsetzen - Kontrolle der Einstellung am Spritzteil <i>At the end of each year, the adjustable insert with year is changed in a matter of seconds by removing and screwing it in.</i> - <i>Stop production, open mould</i> - <i>Change adjustable insert, set date</i> - <i>Continue production</i> - <i>Check setting on moulded part</i>
Stelleinsatz eindrehen: <ul style="list-style-type: none"> • Rechts drehen • Maximal bis Anschlag • Automatische Spannung • Spannungsbereich 3 – 5 Umdrehungen <p><i>To screw in adjustable insert:</i></p> <ul style="list-style-type: none"> • <i>Turn clockwise</i> • <i>Max. to end position</i> • <i>Tenses automatically</i> • <i>Tensioning range 3 – 5 turns</i> 	Stelleinsatz verdrehen: <ul style="list-style-type: none"> • Im Spannungsbereich rechts und links drehbar • Gewünschte Position einstellen • Bei Bedarf durch Drehen nach rechts nachspannen <p><i>To turn adjustable insert:</i></p> <ul style="list-style-type: none"> • <i>Turn clockwise or counter clockwise</i> • <i>Set desired position</i> • <i>Reclamp if necessary by turning clockwise</i> 	Stelleinsatz wechseln: <ul style="list-style-type: none"> • Kontinuierlich nach links drehen • Stelleinsatz hebt sich • Stelleinsatz entnehmen <p><i>To change adjustable insert:</i></p> <ul style="list-style-type: none"> • <i>Turn continuously counter clockwise</i> • <i>The adjustable insert will raise</i> • <i>Remove adjustable insert</i> 	

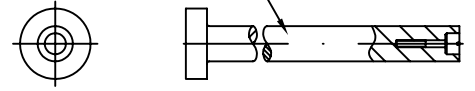
DATI 3500



Maßtabelle in mm Dimension table in mm								
D	4	5	6	8	10	12	16	mm
d	2,5	3,0	3,0	4,0	5,0	6,0	8,0	mm

Dati 3500 nach DIN 1530A

Dati 3500 DIN 1530A



ohne Höhenverstellung
(Ø 4 mit Höhenverstellung 0,2 mm / Umdrehung)
without height adjustment,
(Ø 4 with height adjustment 0,2 mm)

Bestellbeispiel: A/3508/17 L = 157,3 mm
entspricht Datumstempel Ø 8,0 mm, Anzeige Monat und Jahr 17, Länge 157,3 mm
Ordering example: A/3508/17 L=157,3 mm
corresponds to date stamp Ø 8,0 mm, display month and year 17, length 157,3 mm

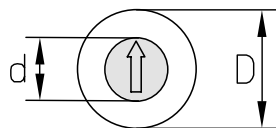
Andere Längen, Materialien, Durchmesser und Beschriftung auf Anfrage
Other lengths, materials, diameters and inscription upon request

Typ Type	A			B			C			CC		
Anzeige Indicator	Monate + Jahr (z. B. Dez. 17) <i>Months + year (e.g. dec. 17)</i>			Monate (z. B. Dez.) kombinierbar mit Typ C (zeigt z. B. Dez. 17) <i>Months (e.g. december.) connected with type C (displays e.g. dec. 17)</i>			Jahr + 5 Jahre kombinierbar mit Typ B (zeigt z. B. Dez. 17) <i>Year + 5 years connected with type B (displays e.g. dec. 17)</i>			Jahr + 11 Jahre kombinierbar mit Typ B (zeigt z. B. Dez. 17) <i>Year + 11 years connected with type B (displays e.g. dec. 17)</i>		
D	Euro			Euro			Euro			Euro		
Länge Length	100 mm	200 mm	350 mm	100 mm	200 mm	350 mm	100 mm	200 mm	350 mm	100 mm	200 mm	350 mm
4	85,00	85,00	90,00	85,00	85,00	90,00	85,00	85,00	90,00	85,00	85,00	90,00
5	85,00	85,00	90,00	85,00	85,00	90,00	85,00	85,00	90,00	85,00	85,00	90,00
6	85,00	85,00	90,00	85,00	85,00	90,00	85,00	85,00	90,00	85,00	85,00	90,00
8	85,00	85,00	90,00	85,00	85,00	90,00	85,00	85,00	90,00	85,00	85,00	90,00
10	85,00	85,00	90,00	85,00	85,00	90,00	85,00	85,00	90,00	85,00	85,00	90,00
12	95,00	100,00	105,00	95,00	100,00	105,00	95,00	100,00	105,00	95,00	100,00	105,00
16	95,00	100,00	105,00	95,00	100,00	105,00	95,00	100,00	105,00	95,00	100,00	105,00

Typ Type	D + E			H + I			L + E			J		
Anzeige Indicator	Woche + Jahr (z. B. ergibt die Kombi- nation aus den Zahlen 30 + 5: Kw 35/17) <i>Week + year (e.g. the combination of the numbers 30 and 5 results in 30 + 5: calendar week 35/17)</i>			Tage (z. B. 20 + 9 = 29) kombinierbar mit Typ A (zeigt z. B. 29. Dez. 17) <i>Days (e.g. 20 + 9 = 29) connected with type A (displays e.g. 29. dec. 17)</i>			Tage + Monate + Jahr (z. B. 25. Mai 17) <i>Days + month + year (displays e.g. 25. may 17)</i>			Schichtzahlen (z. B. 2. Schicht) <i>Shift numbers (e.g. 2nd shift)</i>		
D	Euro			Euro			Euro			Euro		
Länge Length	100 mm	200 mm	350 mm	100 mm	200 mm	350 mm	100 mm	200 mm	350 mm	100 mm	200 mm	350 mm
4	170,00	170,00	180,00	170,00	170,00	180,00	Preis auf Anfrage/POR			85,00	85,00	90,00
5	170,00	170,00	180,00	170,00	170,00	180,00	Preis auf Anfrage/POR			85,00	85,00	90,00
6	170,00	170,00	180,00	170,00	170,00	180,00	Preis auf Anfrage/POR			85,00	85,00	90,00
8	170,00	170,00	180,00	170,00	170,00	180,00	Preis auf Anfrage/POR			85,00	85,00	90,00
10	170,00	170,00	180,00	170,00	170,00	180,00	Preis auf Anfrage/POR			85,00	85,00	90,00
12	190,00	200,00	210,00	190,00	200,00	210,00	Preis auf Anfrage/POR			95,00	100,00	105,00
16	190,00	200,00	210,00	190,00	200,00	210,00	Preis auf Anfrage/POR			95,00	100,00	105,00

Kennzeichnungsstempel mit Bundbefestigung Ø 5 – 16 mm ohne Höhenverstellung, Ø 4 mm mit Höhenverstellung

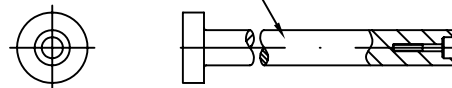
Identification stamp with flush fixing Ø 5 – 16 mm
without height adjustment, Ø 4 mm with height adjustment



Maßtabelle in mm Dimension table in mm								
D	4	5	6	8	10	12	16	mm
d	2,5	3,0	3,0	4,0	5,0	6,0	8,0	mm

Dati 3500 nach DIN 1530A

Dati 3500 DIN 1530A



ohne Höhenverstellung
(Ø 4 mit Höhenverstellung 0,2 mm / Umdrehung)
without height adjustment,
(Ø 4 with height adjustment 0,2 mm)

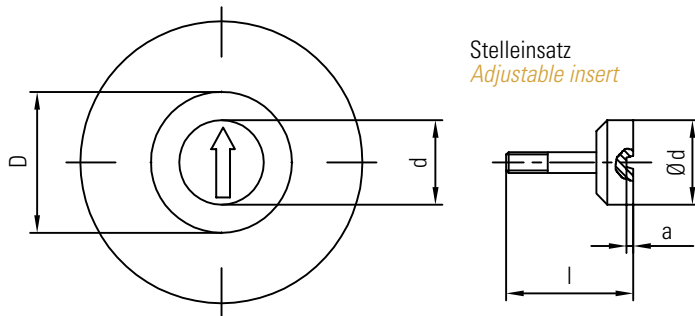
Bestellbeispiel: A/3508/17 L = 157,3 mm
entspricht Datumstempel Ø 8,0 mm, Anzeige Monat und Jahr 17, Länge 157,3 mm
Ordering example: A/3508/17 L=157,3 mm
corresponds to date stamp Ø 8,0 mm, display month and year 17, length 157,3 mm

Andere Längen, Materialien, Durchmesser und Beschriftung auf Anfrage

Other lengths, materials, diameters and inscription upon request

Typ Type	K			M			N			R		
Anzeige Indicator	Quartal + Jahr (z. B. 1. Quartal 17) <i>Quarter + year (e.g. 1. quarter 17)</i>			Kennbuchstaben A – M (Typ M) <i>Identifier letters A – M (type M)</i>			Kennbuchstaben N – Z (Typ N) <i>Identifier letters N – Z (type N)</i>			Kennzeichnung nach Wunsch z. B. Materialkennzeichnung <i>Identification according to customers preference e.g. material identification</i>		
D	Euro			Euro			Euro			Euro		
Länge Length	100 mm	200 mm	350 mm	100 mm	200 mm	350 mm	100 mm	200 mm	350 mm	100 mm	200 mm	350 mm
4	85,00	85,00	90,00	85,00	85,00	90,00	85,00	85,00	90,00	85,00	85,00	90,00
5	85,00	85,00	90,00	85,00	85,00	90,00	85,00	85,00	90,00	85,00	85,00	90,00
6	85,00	85,00	90,00	85,00	85,00	90,00	85,00	85,00	90,00	85,00	85,00	90,00
8	85,00	85,00	90,00	85,00	85,00	90,00	85,00	85,00	90,00	85,00	85,00	90,00
10	85,00	85,00	90,00	85,00	85,00	90,00	85,00	85,00	90,00	85,00	85,00	90,00
12	95,00	100,00	105,00	95,00	100,00	105,00	95,00	100,00	105,00	95,00	100,00	105,00
16	95,00	100,00	105,00	95,00	100,00	105,00	95,00	100,00	105,00	95,00	100,00	105,00

Typ Type	T			Z		
Anzeige Indicator	Tage 1 – 31 <i>Days 1 – 31</i>			ohne Kennzeichnung <i>without markings</i>		
D	Euro			Euro		
Länge Length	100 mm	200 mm	350 mm	100 mm	200 mm	350 mm
4	85,00	85,00	90,00	85,00	85,00	90,00
5	85,00	85,00	90,00	85,00	85,00	90,00
6	85,00	85,00	90,00	85,00	85,00	90,00
8	85,00	85,00	90,00	85,00	85,00	90,00
10	85,00	85,00	90,00	85,00	85,00	90,00
12	95,00	100,00	105,00	95,00	100,00	105,00
16	95,00	100,00	105,00	95,00	100,00	105,00



Werkstoff:
 1.4034, gehärtet HRC 56 ± 2 rostfrei

Material:
 1.4034, hardened HRC 56 ± 2 stainless

Maßstabelle in mm Dimension table in mm

D	4	5	6	8	10	12	16	mm
d	2,5	3,0	3,0	4,0	5,0	6,0	8,0	mm
a	0,3	0,3	0,3	0,3	0,4	0,4	0,4	mm
l	10,5	9	9	10,5	13	13	14	mm

Stelleinsätze für DATI 3500 Adjustable inserts for DATI 3500

Typ Type	F		G		RF	
Anzeige Indicator	Stelleinsatz mit Pfeil + Jahr <i>Adjustable inserts with arrow + year</i>		Stelleinsatz mit Pfeil ohne Jahr <i>Adjustable inserts with arrow without year</i>		Stelleinsatz nach Kundenwunsch mit Zahlen und / oder Buchstaben <i>Adjustable inserts according to customer preference with numbers and / or letters</i>	
D	Bestell-Nr. Order no.	Euro	Bestell-Nr. Order no.	Euro	Bestell-Nr. Order no.	Euro
4	FF/3504/Jahr(Year)	8,50	GF/3504/00	8,50	RF/3504/Zeichen(Symbol)	11,00
5	FF/3505/Jahr(Year)	16,00	GF/3505/00	16,00	RF/3505/Zeichen(Symbol)	28,00
6	FF/3506/Jahr(Year)	16,00	GF/3506/00	16,00	RF/3506/Zeichen(Symbol)	28,00
8	FF/3508/Jahr(Year)	16,00	GF/3508/00	16,00	RF/3508/Zeichen(Symbol)	28,00
10	FF/3510/Jahr(Year)	18,00	GF/3510/00	18,00	RF/3510/Zeichen(Symbol)	28,00
12	FF/3512/Jahr(Year)	18,00	GF/3512/00	18,00	RF/3512/Zeichen(Symbol)	28,00
16	FF/3516/Jahr(Year)	18,00	GF/3516/00	18,00	RF/3516/Zeichen(Symbol)	28,00

DATI 4000, 4400, 4500, 4600

Kennzeichnungsstempel, erhabene / vertiefte Kennzeichnung
Ø 15, 20, 30, 40 mm
*Identification stamp, raised / recessed engraving
Ø 15, 20, 30, 40 mm*

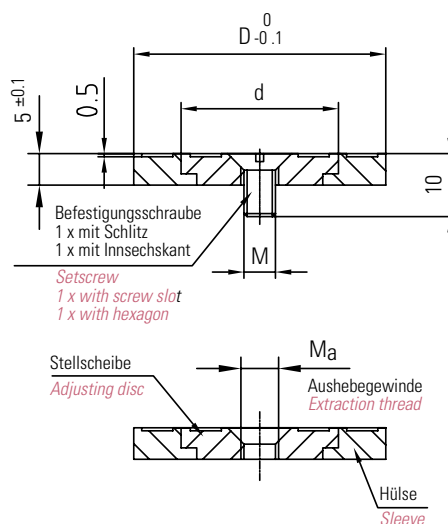
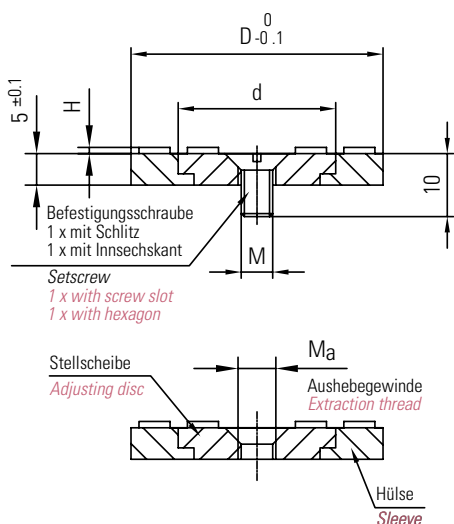


DATI®-BESCHREIBUNG DATI®-DESCRIPTION

- Hülse mit Kennzeichnung
- Stelleinsatz mit Anzeigepfeil
- Befestigungs- / Spanschraube
- Werkstoff für Hülse und Stelleinsatz Messing oder 1.2510, gehärtet HRC 54 ± 2
- Beschriftung spiegelbildlich **erhaben** bei Dati 4000 und 4400
- Beschriftung spiegelbildlich **vertieft** bei Dati 4500 und 4600
- Sleeve with identifier
- Adjustable insert with an indicator arrow
- Mounting- / setscrew
- Material for sleeve and adjustable insert brass or 1.2510, hardened HRC 54 ± 2
- Inscription laterally reversed **raised** with Dati 4000 and 4400
- Inscription laterally reversed **recessed** with Dati 4500 and 4600

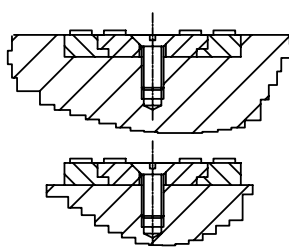
Dati 4400 aus Ms 58 | Dati 4000 aus 1.2510 HRC 54 **Gravur erhaben**
 Dati 4400 from Ms 58 | Dati 4000 from 1.2510 HRC 54 **engraving raised**

Dati 4600 aus Ms 58 | Dati 4500 aus 1.2510 HRC 54 **Gravur vertieft**
 Dati 4600 from Ms 58 | Dati 4500 from 1.2510 HRC 54 **engraving recessed**



Einbaubeispiele:

Installation examples:








Maßtabelle in mm Dimension table in mm				
D	d	M	Ma	H
15	10	3	4	0,5
20	13	3	4	1
30	19	4	5	1
40	25	5	6	1


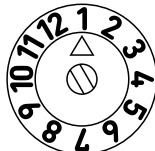



SCHELLWECHSELSYSTEM FAST CHANGING SYSTEM

<p>Stelleinsatz befestigen:</p> <ul style="list-style-type: none"> • Hülse und Stellscheibe einlegen • Mit Befestigungs- / Spanschraube arretieren <p><i>To screw in adjustable insert:</i></p> <ul style="list-style-type: none"> • Insert sleeve and adjusting disc • Secure with mounting / setscrew 	<p>Stelleinsatz verdrehen:</p> <ul style="list-style-type: none"> • Spanschraube lösen • Gewünschte Position einstellen • Spanschraube wieder festziehen <p><i>To turn adjustable insert:</i></p> <ul style="list-style-type: none"> • Unfasten setscrew • Set desired position • Secure setscrew 	<p>Stelleinsatz wechseln:</p> <ul style="list-style-type: none"> • Befestigungsschraube lösen • Stelleinsatz mittels Aushebegewinde entnehmen <p><i>To change adjustable insert:</i></p> <ul style="list-style-type: none"> • Unfasten mounting screw • Remove adjusting inset with the help of extraction thread

DATI 4000






Werkstoff: 1.2510 HRC 54 Gravur erhaben Material: 1.2510 H R C 54 raised engraving										
Typ Type	A		B		C		T		F	
										
Anzeige Indicator	Monate + Jahr (z. B. Januar 17) <i>Months + year (e.g. january 17)</i>		Monate + Jahr (z. B. Januar) <i>Months + year (e.g. january)</i>		Jahr + 5 Jahre (verbunden mit Typ B zeigt z. B. Januar 17) <i>Year + 5 years (in combination with type B displays e.g. january 17)</i>		Tage 1 – 31 (verbunden mit Typ A zeigt z. B. 25.01.17, verbunden mit Typ B+C zeigt z. B. 25.01.2017 plus weitere 5 Jahre) <i>Days 1 – 31 (in combination with type A displays 25.01.17, in combination with type B + C displays e.g. 25.01.17 plus additional 5 years)</i>		Pfeil + Jahr <i>Arrow + year</i>	
D	Bestell-Nr. Order no.	Euro	Bestell-Nr. Order no.	Euro	Bestell-Nr. Order no.	Euro	Bestell-Nr. Order no.	Euro	Bestell-Nr. Order no.	Euro
15	A/4015/Jahr(Year)	95,00	B/4015/00	95,00	C/4015/Jahr(Year)+5	95,00	T/4015/00	95,00	F/4015/Jahr(Year)	38,00
20	A/4020/Jahr(Year)	95,00	B/4020/00	95,00	C/4020/Jahr(Year)+5	95,00	T/4020/00	95,00	F/4020/Jahr(Year)	38,00
30	A/4030/Jahr(Year)	119,00	B/4030/00	119,00	C/4030/Jahr(Year)+5	119,00	T/4030/00	119,00	F/4030/Jahr(Year)	43,00
40	A/4040/Jahr(Year)	145,00	B/4040/00	145,00	C/4040/Jahr(Year)+5	145,00	T/4040/00	145,00	F/4040/Jahr(Year)	54,00

DATI 4400

Werkstoff: Ms 58 (CuZn39Pb2) Gravur erhaben Material: Ms 58 (CuZn39Pb2) raised engraving										
Typ Type	A		B		C		T		F	
										
Anzeige Indicator	Monate + Jahr (z. B. Januar 17) <i>Months + year (e.g. january 17)</i>		Monate + Jahr (z. B. Januar) <i>Months + year (e.g. january)</i>		Jahr + 5 Jahre (verbunden mit Typ B zeigt z. B. Januar 17) <i>Year + 5 years (in combination with type B displays e.g. january 17)</i>		Tage 1 – 31 (verbunden mit Typ A zeigt z. B. 25.01.17, verbunden mit Typ B+C zeigt z. B. 25.01.2017 plus weitere 5 Jahre) <i>Days 1 – 31 (in combination with type A displays 25.01.17, in combination with type B + C displays e.g. 25.01.17 plus additional 5 years)</i>		Pfeil + Jahr <i>Arrow + year</i>	
D	Bestell-Nr. Order no.	Euro	Bestell-Nr. Order no.	Euro	Bestell-Nr. Order no.	Euro	Bestell-Nr. Order no.	Euro	Bestell-Nr. Order no.	Euro
15	A/4415/Jahr(Year)	45,00	B/4415/00	45,00	C/4415/Jahr(Year)+5	45,00	T/4415/00	48,00	F/4415/Jahr(Year)	19,00
20	A/4420/Jahr(Year)	45,00	B/4420/00	45,00	C/4420/Jahr(Year)+5	45,00	T/4420/00	48,00	F/4420/Jahr(Year)	19,00
30	A/4430/Jahr(Year)	58,00	B/4430/00	58,00	C/4430/Jahr(Year)+5	58,00	T/4430/00	62,00	F/4430/Jahr(Year)	25,00
40	A/4440/Jahr(Year)	68,00	B/4440/00	68,00	C/4440/Jahr(Year)+5	68,00	T/4440/00	72,00	F/4440/Jahr(Year)	29,00






DATI 4500

Werkstoff: 1.2510 HRC 54 Gravur vertieft Material: 1.2510 H R C 54 recessed engraving

Typ Type	A		B		C		T		F		
						Anzeige Indicator		Anzeige Indicator		Anzeige Indicator	
Monate + Jahr (z. B. Januar 17) <i>Months + year (e.g. january 17)</i>		Monate + Jahr (z. B. Januar) <i>Months + year (e.g. january)</i>		Jahr + 5 Jahre (verbunden mit Typ B zeigt z. B. Januar 17) <i>Year + 5 years (in combination with type B displays e.g. january 17)</i>		Tage 1 – 31 (verbunden mit Typ A zeigt z. B. 25.01.17, verbunden mit Typ B+C zeigt z. B. 25.01.2017 plus weitere 5 Jahre) <i>Days 1 – 31 (in combination with type A displays 25.01.17, in combination with type B + C displays e.g. 25.01.17 plus additional 5 years)</i>		Pfeil + Jahr <i>Arrow + year</i>		Pfeil + Jahr <i>Arrow + year</i>	
D	Bestell-Nr. Order no.	Euro	Bestell-Nr. Order no.	Euro	Bestell-Nr. Order no.	Euro	Bestell-Nr. Order no.	Euro	Bestell-Nr. Order no.	Euro	
15	A/4515/Jahr(Year)	55,00	B/4515/00	55,00	C/4515/Jahr(Year)+5	55,00	T/4515/00	59,00	F/4515/Jahr(Year)	18,00	
20	A/4520/Jahr(Year)	55,00	B/4520/00	55,00	C/4520/Jahr(Year)+5	55,00	T/4520/00	59,00	F/4520/Jahr(Year)	18,00	
30	A/4530/Jahr(Year)	59,00	B/4530/00	59,00	C/4530/Jahr(Year)+5	59,00	T/4530/00	62,00	F/4530/Jahr(Year)	22,00	
40	A/4540/Jahr(Year)	68,00	B/4540/00	68,00	C/4540/Jahr(Year)+5	68,00	T/4540/00	70,00	F/4540/Jahr(Year)	28,00	

DATI 4600

Werkstoff: Ms 58 (CuZn39Pb2) Gravur vertieft Material: Ms 58 (CuZn39Pb2) recessed engraving

Typ Type	A		B		C		T		F		
						Anzeige Indicator		Anzeige Indicator		Anzeige Indicator	
Monate + Jahr (z. B. Januar 17) <i>Months + year (e.g. january 17)</i>		Monate + Jahr (z. B. Januar) <i>Months + year (e.g. january)</i>		Jahr + 5 Jahre (verbunden mit Typ B zeigt z. B. Januar 17) <i>Year + 5 years (in combination with type B displays e.g. january 17)</i>		Tage 1 – 31 (verbunden mit Typ A zeigt z. B. 25.01.17, verbunden mit Typ B+C zeigt z. B. 25.01.2017 plus weitere 5 Jahre) <i>Days 1 – 31 (in combination with type A displays 25.01.17, in combination with type B + C displays e.g. 25.01.17 plus additional 5 years)</i>		Pfeil + Jahr <i>Arrow + year</i>		Pfeil + Jahr <i>Arrow + year</i>	
D	Bestell-Nr. Order no.	Euro	Bestell-Nr. Order no.	Euro	Bestell-Nr. Order no.	Euro	Bestell-Nr. Order no.	Euro	Bestell-Nr. Order no.	Euro	
15	A/4615/Jahr(Year)	38,00	B/4615/00	38,00	C/4615/Jahr(Year)+5	38,00	T/4615/00	40,00	F/4615/Jahr(Year)	15,00	
20	A/4620/Jahr(Year)	38,00	B/4620/00	38,00	C/4620/Jahr(Year)+5	38,00	T/4620/00	40,00	F/4620/Jahr(Year)	15,00	
30	A/4630/Jahr(Year)	48,00	B/4630/00	48,00	C/4630/Jahr(Year)+5	48,00	T/4630/00	50,00	F/4630/Jahr(Year)	17,00	
40	A/4640/Jahr(Year)	58,00	B/4640/00	58,00	C/4640/Jahr(Year)+5	58,00	T/4640/00	60,00	F/4640/Jahr(Year)	18,00	

DATI 5000

Kennzeichnungsstempel mit Schnellwechselsystem
Ø 4 – 16 mm ohne Höhenverstellung, mit Kegelkopfeinsatz
*Identification stamp with fast-change system
Ø 4 – 16 mm without height adjustment, with tapered head insert*

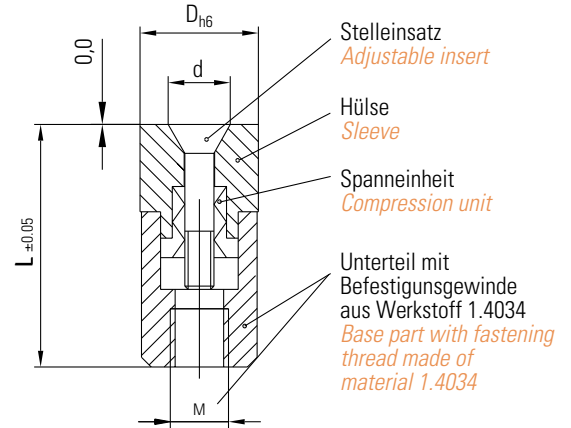


Kennzeichnungsstempel mit Schnellwechselsystem
Ø 4 – 16 mm ohne Höhenverstellung, mit Kegelpkopfeinsatz
Identification stamp with fast-change system
Ø 4 – 16 mm without height adjustment, with tapered head insert

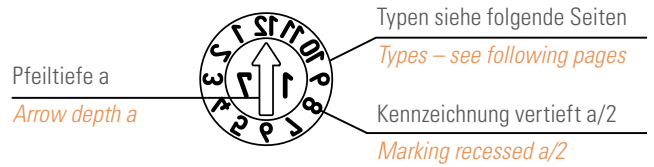
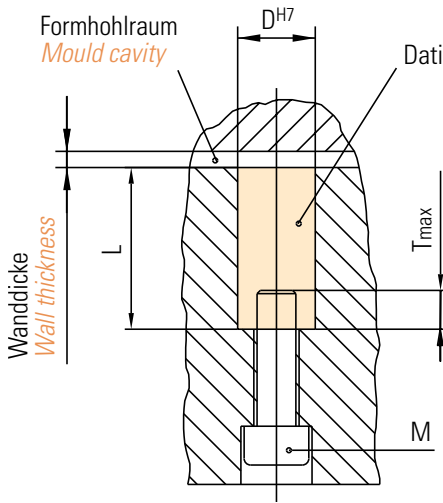
DATI®-BESCHREIBUNG *DATI®-DESCRIPTION*



- Hülse mit Kennzeichnung
- Stelleinsatz mit Anzeigepfeil. Der vertiefte Anzeigepfeil dient als Schraubschlitz zur Einstellung und zum Einsatzwechsel
- Befestigungsgewinde
- Spanneinheit, zum stufenlosen Arretieren des Stelleinsatzes
- Werkstoff für Hülse und Stelleinsatz: 1.4034, gehärtet, ca. HRC 54-56
- *Sleeve with identifier*
- *Adjustable insert with an indicator arrow. The recessed indicator arrow is used as a screw slot for adjustment and to change the insert*
- *Fastening thread*
- *Compression spring for the infinite locking of the adjustable insert*
- *Material for sleeve and adjustable insert: 1.4034, hardened, ca. HRC 54-56*



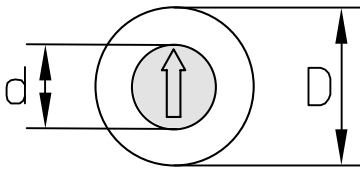
Montage *Installation*



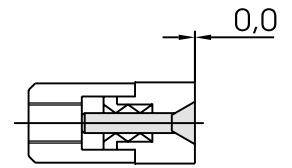
Maßtabelle in mm <i>Dimension table in mm</i>					
D	d	L	M	T	a
4	2,5	14	2	3	0,30
5	3,1	17	3	3,5	0,50
6	3,1	17	3	3,5	0,50
8	4,6	20	4	4	0,60
10	4,6	20	5	4	0,60
12	6,4	25	6	6	0,80
16	8,4	33	8	8	0,80

SCHNELLWECHSELSYSTEM <i>FAST CHANGING SYSTEM</i>					
			Der Stelleinsatz mit Jahreszahl wird zum Jahreswechsel durch Aus- und Eindrehen in Sekundenschnelle gewechselt. - Fertigung unterbrechen, Form öffnen - Stelleinsatz wechseln, Zeitraum einstellen - Fertigung fortsetzen - Kontrolle der Einstellung am Spritzteil <i>At the end of each year, the adjustable insert with year is changed in a matter of seconds by removing and screwing it in.</i> - Stop production, open mould - Change adjustable insert, set date - Continue production - Check setting on moulded part		
Stelleinsatz eindrehen: <ul style="list-style-type: none"> • Rechts drehen • Maximal bis Anschlag • Automatische Spannung • Spannungsbereich 3 – 5 Umdrehungen To screw in adjustable insert: <ul style="list-style-type: none"> • Turn clockwise • Max. to end position • Tenses automatically • Tensioning range 3 – 5 turns 	Stelleinsatz verdrehen: <ul style="list-style-type: none"> • Im Spannungsbereich rechts und links drehbar • Gewünschte Position einstellen • Bei Bedarf durch Drehen nach rechts nachspannen To turn adjustable insert: <ul style="list-style-type: none"> • Turn clockwise or counter clockwise • Set desired position • Reclamp if necessary by turning clockwise 	Stelleinsatz wechseln: <ul style="list-style-type: none"> • Kontinuierlich nach links drehen • Stelleinsatz hebt sich • Stelleinsatz entnehmen To change adjustable insert: <ul style="list-style-type: none"> • Turn continuously counter clockwise • The adjustable insert will raise • Remove adjustable insert 			

DATI 5000



Maßtabelle in mm <i>Dimension table in mm</i>								
D	4	5	6	8	10	12	16	mm
d	2,5	3,1	3,1	4,6	4,6	6,4	8,4	mm



Typ Type	A		B		C		CC	
Anzeige Indicator	Monate + Jahr (z. B. Dez. 17) <i>Months + year (e.g. dec. 17)</i>		Monate (z. B. Dez.) kombinierbar mit Typ C (zeigt z. B. Dez. 17) <i>Months (e.g. december.) connected with type C (displays e.g. dec. 17)</i>		Jahr + 5 Jahre kombinierbar mit Typ B (zeigt z. B. Dez. 17) <i>Year + 5 years connected with type B (displays e.g. dec. 17)</i>		Jahr + 11 Jahre kombinierbar mit Typ B (zeigt z. B. Dez. 17) <i>Year + 11 years connected with type B (displays e.g. dec. 17)</i>	
D	Bestell-Nr. Order no.	Euro	Bestell-Nr. Order no.	Euro	Bestell-Nr. Order no.	Euro	Bestell-Nr. Order no.	Euro
4	A/5004/Jahr(Year)	45,00	B/5004/00	45,00	C/5004/Jahr(Year)+5	45,00	CC/5004/Jahr(Year)+11	45,00
5	A/5005/Jahr(Year)	45,00	B/5005/00	45,00	C/5005/Jahr(Year)+5	45,00	CC/5005/Jahr(Year)+11	45,00
6	A/5006/Jahr(Year)	45,00	B/5006/00	45,00	C/5006/Jahr(Year)+5	45,00	CC/5006/Jahr(Year)+11	45,00
8	A/5008/Jahr(Year)	45,00	B/5008/00	45,00	C/5008/Jahr(Year)+5	45,00	CC/5008/Jahr(Year)+11	45,00
10	A/5010/Jahr(Year)	45,00	B/5010/00	45,00	C/5010/Jahr(Year)+5	45,00	CC/5010/Jahr(Year)+11	45,00
12	A/5012/Jahr(Year)	49,00	B/5012/00	49,00	C/5012/Jahr(Year)+5	49,00	CC/5012/Jahr(Year)+11	49,00
16	A/5016/Jahr(Year)	49,00	B/5016/00	49,00	C/5016/Jahr(Year)+5	49,00	CC/5016/Jahr(Year)+11	49,00

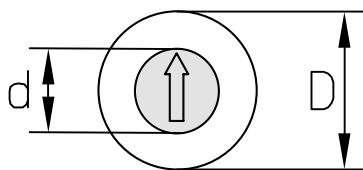
Typ Type	D + E		H + I		L + E		J	
Anzeige Indicator	Woche + Jahr (z. B. ergibt die Kombi- nation aus den Zahlen 30 + 5: Kw 35/17) <i>Week + year (e.g. the combination of the numbers 30 and 5 results in 30 + 5: calendar week 35/17)</i>		Tage (z. B. 20 + 9 = 29) kombinierbar mit Typ A (zeigt z. B. 29. Dez. 17) <i>Days (e.g. 20 + 9 = 29) connected with type A (displays e.g. 29. dec. 17)</i>		Tage + Monate + Jahr (z. B. 25. Mai 17) <i>Days + month + year (displays e.g. 25. may 17)</i>		Schichtzahlen (z. B. 2. Schicht) <i>Shift numbers (e.g. 2nd shift)</i>	
D	Bestell-Nr. Order no.	Euro	Bestell-Nr. Order no.	Euro	Bestell-Nr. Order no.	Euro	Bestell-Nr. Order no.	Euro
4	D+E/5004/Jahr(Year)	90,00	H+I/5004/00	90,00	L+E/5004/Jahr(Year)	165,00	J/5004/00	45,00
5	D+E/5005/Jahr(Year)	90,00	H+I/5005/00	90,00	L+E/5005/Jahr(Year)	165,00	J/5005/00	45,00
6	D+E/5006/Jahr(Year)	90,00	H+I/5006/00	90,00	L+E/5006/Jahr(Year)	165,00	J/5006/00	45,00
8	D+E/5008/Jahr(Year)	90,00	H+I/5008/00	90,00	L+E/5008/Jahr(Year)	165,00	J/5008/00	45,00
10	D+E/5010/Jahr(Year)	90,00	H+I/5010/00	90,00	L+E/5010/Jahr(Year)	165,00	J/5010/00	45,00
12	D+E/5012/Jahr(Year)	98,00	H+I/5012/00	98,00	L+E/5012/Jahr(Year)	185,00	J/5012/00	49,00
16	D+E/5016/Jahr(Year)	98,00	H+I/5016/00	98,00	L+E/5016/Jahr(Year)	185,00	J/5016/00	49,00

Kennzeichnungsstempel mit Schnellwechselsystem

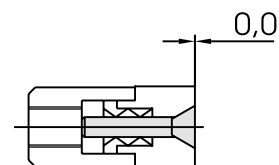
Ø 4 – 16 mm ohne Höhenverstellung, mit Kegelpkopfeinsatz

Identification stamp with fast-change system

Ø 4 – 16 mm without height adjustment, with tapered head insert

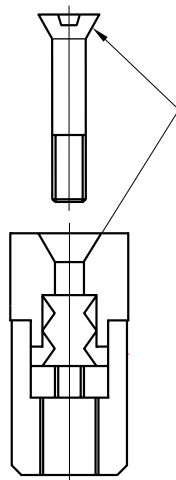
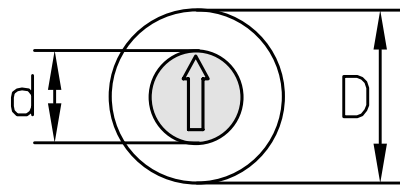


Maßtabelle in mm <i>Dimension table in mm</i>								
D	4	5	6	8	10	12	16	mm
d	2,5	3,1	3,1	4,6	4,6	6,4	8,4	mm



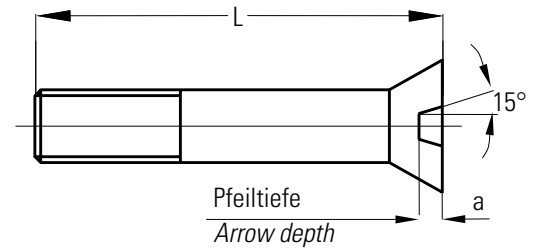
Typ Type	K		M		N		R	
Anzeige Indicator	Quartal + Jahr (z. B. 1. Quartal 17) <i>Quarter + year (e.g. 1. quarter 17)</i>		Kennbuchstaben A – M (Typ M) <i>Identifier letters A – M (type M)</i>		Kennbuchstaben N – Z (Typ N) <i>Identifier letters N – Z (type N)</i>		Kennzeichnung nach Wunsch z. B. Materialkennzeichnung <i>Identification according to customers preference e.g. material identification</i>	
D	Bestell-Nr. <i>Order no.</i>	Euro	Bestell-Nr. <i>Order no.</i>	Euro	Bestell-Nr. <i>Order no.</i>	Euro	Bestell-Nr. <i>Order no.</i>	Euro
4	K/5004/Jahr(Year)	45,00	M/5004/00	45,00	N/5004/00	45,00	R/5004/Zeichen(Symbol)	45,00
5	K/5005/Jahr(Year)	45,00	M/5005/00	45,00	N/5005/00	45,00	R/5005/Zeichen(Symbol)	45,00
6	K/5006/Jahr(Year)	45,00	M/5006/00	45,00	N/5006/00	45,00	R/5006/Zeichen(Symbol)	45,00
8	K/5008/Jahr(Year)	45,00	M/5008/00	45,00	N/5008/00	45,00	R/5008/Zeichen(Symbol)	45,00
10	K/5010/Jahr(Year)	45,00	M/5010/00	45,00	N/5010/00	45,00	R/5010/Zeichen(Symbol)	45,00
12	K/5012/Jahr(Year)	49,00	M/5012/00	49,00	N/5012/00	49,00	R/5012/Zeichen(Symbol)	49,00
16	K/5016/Jahr(Year)	49,00	M/5016/00	49,00	N/5016/00	49,00	R/5016/Zeichen(Symbol)	49,00

Typ Type	T		WT		Z	
Anzeige Indicator	Tage 1 – 31 <i>Days 1 – 31</i>		Wochentage 1 – 7 <i>Weekdays 1 – 7</i>		ohne Kennzeichnung <i>without markings</i>	
D	Bestell-Nr. <i>Order no.</i>	Euro	Bestell-Nr. <i>Order no.</i>	Euro	Bestell-Nr. <i>Order no.</i>	Euro
4	T/5004/00	45,00	WT/5004/00	45,00	Z/5004/00	40,00
5	T/5005/00	45,00	WT/5005/00	45,00	Z/5005/00	40,00
6	T/5006/00	45,00	WT/5006/00	45,00	Z/5006/00	40,00
8	T/5008/00	45,00	WT/5008/00	45,00	Z/5008/00	40,00
10	T/5010/00	45,00	WT/5010/00	45,00	Z/5010/00	40,00
12	T/5012/00	49,00	WT/5012/00	49,00	Z/5012/00	42,00
16	T/5016/00	49,00	WT/5016/00	49,00	Z/5016/00	42,00



Dichtfläche muss unter Spannung anliegen.
 Stelleinsatz durch Drehen nach rechts spannen.

*Sealing surface must fit under tension.
 Re-clamp adjustable insert by turning clockwise.*



Werkstoff: 1.4034, gehärtet HRC 56 ± 2 rostfrei
 Material: 1.4034, hardened HRC 56 ± 2 stainless

Maßtabelle in mm		Dimension table in mm						
D	4	5	6	8	10	12	16	mm
d	2,5	3,1	3,1	4,6	4,6	6,4	8,4	mm
L	10,5	13	13	14	14	17	23	mm
a	0,30	0,50	0,50	0,60	0,60	0,80	0,80	mm

Stelleinsätze für DATI 5000 Tapered adjustable inserts for DATI 5000

Typ Type	F		G		O	
Anzeige Indicator	Stelleinsatz mit Pfeil + Jahr <i>Adjustable inserts with arrow + year</i>		Stelleinsatz mit Pfeil ohne Jahr <i>Adjustable insert with arrow without year</i>		Stelleinsatz nach Kundenwunsch mit Zahlen und / oder Buchstaben <i>Adjustable inserts according to customer preference with numbers and / or letters</i>	
D	Bestell-Nr. Order no.	Euro	Bestell-Nr. Order no.	Euro	Bestell-Nr. Order no.	Euro
4	F/5004/Jahr(Year)	11,00	G/5004/00	11,00	O/5004/Zeichen(Symbol)	11,00
5	F/5005/Jahr(Year)	11,00	G/5005/00	11,00	O/5005/Zeichen(Symbol)	11,00
6	F/5006/Jahr(Year)	11,00	G/5006/00	11,00	O/5006/Zeichen(Symbol)	11,00
8	F/5008/Jahr(Year)	11,00	G/5008/00	11,00	O/5008/Zeichen(Symbol)	11,00
10	F/5010/Jahr(Year)	11,00	G/5010/00	11,00	O/5010/Zeichen(Symbol)	11,00
12	F/5012/Jahr(Year)	12,00	G/5012/00	12,00	O/5012/Zeichen(Symbol)	12,00
16	F/5016/Jahr(Year)	12,00	G/5016/00	12,00	O/5016/Zeichen(Symbol)	12,00



DATI 6000

Kennzeichnungsstempel mit Schnellwechselsystem
Ø 4 – 16 mm ohne Höhenverstellung, erhabene Gravur

Identification stamp with fast-change system

Ø 4 – 16 mm without height adjustment, raised engraving



Kennzeichnungsstempel mit Schnellwechselsystem Ø 4 – 16 mm ohne Höhenverstellung, erhabene Gravur

Identification stamp with fast-change system

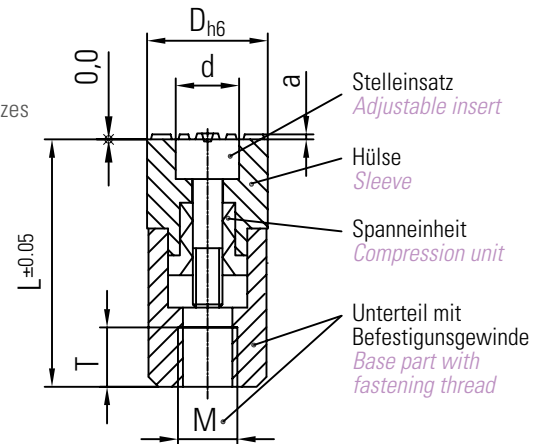
Ø 4 – 16 mm without height adjustment, raised engraving

DATI®-BESCHREIBUNG *DATI®-DESCRIPTION*

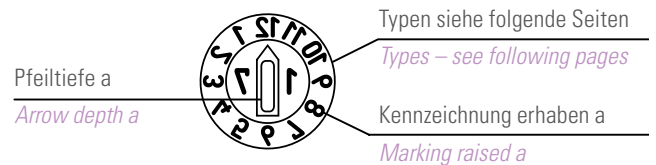
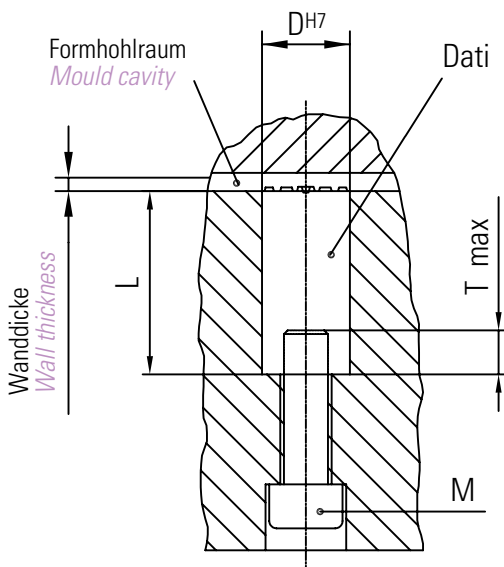


- Hülse mit erhabener Kennzeichnung
- Stelleinsatz mit Anzeigepfeil. Der vertiefte Schraubenschlitz mit erhabenem Anzeigepfeil dient zur Einstellung und zum Einsatzwechsel
- Befestigungsgewinde
- Spanneinheit, zum stufenlosen Arretieren des Stelleinsatzes
- Werkstoff für Hülse und Stelleinsatz: 1.4034, gehärtet HRC 56 ± 2 rostfrei
- Beschriftung spiegelbildlich und erhaben

- *Sleeve with raised identification*
- *Adjustable insert with an indicator arrow. The recessed screw slot with raised indicator arrow is used for adjustment and to change the insert*
- *Fastening thread*
- *Compression unit, for the infinite locking of the adjustable insert*
- *Material for sleeve and adjustable insert: 1.4034, hardened HRC 56 ± 2 stainless*
- *Inscription laterally reversed and raised*

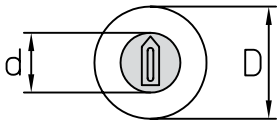


Montage *Installation*

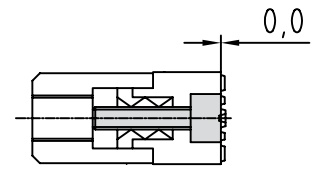


Maßtabelle in mm <i>Dimension table in mm</i>					
D	d	L	M	T	a
4	2,5	13,80	2	3	0,20
5	3,1	16,75	3	3	0,25
6	3,1	16,75	3	3	0,25
8	4,6	19,7	4	4	0,3
10	4,6	19,7	5	4	0,3
12	6,4	24,7	6	6	0,3
16	8,4	32,7	8	8	0,3

SCHNELLWECHSELSYSTEM <i>FAST CHANGING SYSTEM</i>			
			Der Stelleinsatz mit Jahreszahl wird zum Jahreswechsel durch Aus- und Eindrehen in Sekundenschnelle gewechselt. - Fertigung unterbrechen, Form öffnen - Stelleinsatz wechseln, Zeitraum einstellen - Fertigung fortsetzen - Kontrolle der Einstellung am Spritzteil <i>At the end of each year, the adjustable insert with year is changed in a matter of seconds by removing and screwing it in</i> - Stop production, open mould - Change adjustable insert, set date - Continue production - Check setting on moulded part
Stelleinsatz eindrehen: <ul style="list-style-type: none"> • Rechts drehen • Maximal bis Anschlag • Automatische Spannung • Spannungsbereich 3 – 5 Umdrehungen <p><u>To screw in adjustable insert:</u></p> <ul style="list-style-type: none"> • Turn clockwise • Max. to end position • Tenses automatically • Tensioning range 3 – 5 turns 	Stelleinsatz verdrehen: <ul style="list-style-type: none"> • Im Spannungsbereich rechts und links drehbar • Gewünschte Position einstellen • Bei Bedarf durch Drehen nach rechts nachspannen <p><u>To turn adjustable insert:</u></p> <ul style="list-style-type: none"> • Turn clockwise or counter clockwise • Set desired position • Reclamp if necessary by turning clockwise 	Stelleinsatz wechseln: <ul style="list-style-type: none"> • Kontinuierlich nach links drehen • Stelleinsatz hebt sich • Stelleinsatz entnehmen <p><u>To change adjustable insert:</u></p> <ul style="list-style-type: none"> • Turn continuously counter clockwise • The adjustable insert will raise • Remove adjustable insert 	



Maßtabelle in mm <i>Dimension table in mm</i>								
D	4	5	6	8	10	12	16	mm
d	2,5	3,1	3,1	4,6	4,6	6,4	8,4	mm



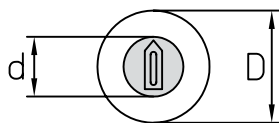
Typ Type	A		B		C		CC	
Anzeige Indicator	Monate + Jahr (z. B. Dez. 17) <i>Months + year (e.g. dec. 17)</i>		Monate (z. B. Dez.) kombinierbar mit Typ C (zeigt z. B. Dez. 17) <i>Months (e.g. december) connected with type C (displays e.g. dec. 17)</i>		Jahr + 5 Jahre kombinierbar mit Typ B (zeigt z. B. Dez. 17) <i>Year + 5 years connected with type B (displays e.g. dec. 17)</i>		Jahr + 11 Jahre kombinierbar mit Typ B (zeigt z. B. Dez. 17) <i>Year + 11 years connected with type B (displays e.g. dec. 17)</i>	
D	Bestell-Nr. Order no.	Euro	Bestell-Nr. Order no.	Euro	Bestell-Nr. Order no.	Euro	Bestell-Nr. Order no.	Euro
4	A/6004/Jahr(Year)	74,00	B/6004/00	74,00	C/6004/Jahr(Year)+5	74,00	CC/6004/Jahr(Year)+11	74,00
5	A/6005/Jahr(Year)	74,00	B/6005/00	74,00	C/6005/Jahr(Year)+5	74,00	CC/6005/Jahr(Year)+11	74,00
6	A/6006/Jahr(Year)	74,00	B/6006/00	74,00	C/6006/Jahr(Year)+5	74,00	CC/6006/Jahr(Year)+11	74,00
8	A/6008/Jahr(Year)	74,00	B/6008/00	74,00	C/6008/Jahr(Year)+5	74,00	CC/6008/Jahr(Year)+11	74,00
10	A/6010/Jahr(Year)	74,00	B/6010/00	74,00	C/6010/Jahr(Year)+5	74,00	CC/6010/Jahr(Year)+11	74,00
12	A/6012/Jahr(Year)	80,00	B/6012/00	80,00	C/6012/Jahr(Year)+5	80,00	CC/6012/Jahr(Year)+11	80,00
16	A/6016/Jahr(Year)	86,00	B/6016/00	86,00	C/6016/Jahr(Year)+5	86,00	CC/6016/Jahr(Year)+11	86,00

Typ Type	D + E		H + I		L + E		J	
Anzeige Indicator	Woche + Jahr (z. B. ergibt die Kombi- nation aus den Zahlen 30 + 5: Kw 35/17) <i>Week + year (e.g. the combination of the numbers 30 and 5 results in 30 + 5: calendar week 35/17)</i>		Tage (z. B. 20 + 9 = 29) kombinierbar mit Typ A (zeigt z. B. 29. Dez. 17) <i>Days (e.g. 20 + 9 = 29) connected with type A (displays e.g. 29. dec. 17)</i>		Tage + Monate + Jahr (z. B. 25. Mai 17) <i>Days + month + year (displays e.g. 25. may 17)</i>		Schichtzahlen (z. B. 2. Schicht) <i>Shift numbers (e.g. 2nd shift)</i>	
D	Bestell-Nr. Order no.	Euro	Bestell-Nr. Order no.	Euro	Bestell-Nr. Order no.	Euro	Bestell-Nr. Order no.	Euro
4	D+E/6004/Jahr(Year)	148,00	H+I/6004/00	148,00	L+E/6004/Jahr(Year)	368,00	J/6004/00	74,00
5	D+E/6005/Jahr(Year)	148,00	H+I/6005/00	148,00	L+E/6005/Jahr(Year)	368,00	J/6005/00	74,00
6	D+E/6006/Jahr(Year)	148,00	H+I/6006/00	148,00	L+E/6006/Jahr(Year)	368,00	J/6006/00	74,00
8	D+E/6008/Jahr(Year)	148,00	H+I/6008/00	148,00	L+E/6008/Jahr(Year)	368,00	J/6008/00	74,00
10	D+E/6010/Jahr(Year)	148,00	H+I/6010/00	148,00	L+E/6010/Jahr(Year)	368,00	J/6010/00	74,00
12	D+E/6012/Jahr(Year)	160,00	H+I/6012/00	160,00	L+E/6012/Jahr(Year)	380,00	J/6012/00	80,00
16	D+E/6016/Jahr(Year)	172,00	H+I/6016/00	172,00	L+E/6016/Jahr(Year)	392,00	J/6016/00	86,00

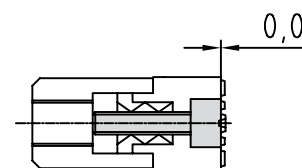
Kennzeichnungsstempel mit Schnellwechselsystem Ø 4 – 16 mm ohne Höhenverstellung, erhabene Gravur

Identification stamp with fast-change system

Ø 4 – 16 mm without height adjustment, raised engraving

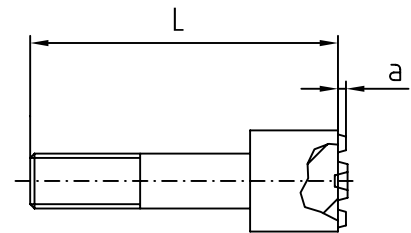
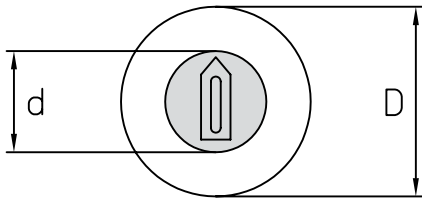


Maßtabelle in mm <i>Dimension table in mm</i>								
D	4	5	6	8	10	12	16	mm
d	2,5	3,1	3,1	4,6	4,6	6,4	8,4	mm

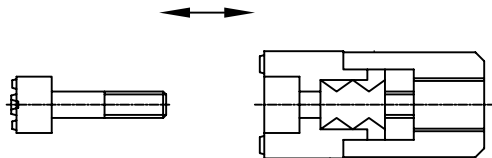


Typ Type	K		M		N		R	
Anzeige Indicator	Quartal + Jahr (z. B. 1. Quartal 17) <i>Quarter + year (e.g. 1. quarter 17)</i>		Kennbuchstaben A – M (Typ M) <i>Identifier letters A – M (type M)</i>		Kennbuchstaben N – Z (Typ N) <i>Identifier letters N – Z (type N)</i>		Kennzeichnung nach Wunsch z. B. Materialkennzeichnung <i>Identification according to customers preference e.g. material identification</i>	
D	Bestell-Nr. <i>Order no.</i>	Euro	Bestell-Nr. <i>Order no.</i>	Euro	Bestell-Nr. <i>Order no.</i>	Euro	Bestell-Nr. <i>Order no.</i>	Euro
4	K/6004/Jahr(Year)	74,00	M/6004/00	74,00	N/6004/00	74,00	R/6004/Zeichen(Symbol)	74,00
5	K/6005/Jahr(Year)	74,00	M/6005/00	74,00	N/6005/00	74,00	R/6005/Zeichen(Symbol)	74,00
6	K/6006/Jahr(Year)	74,00	M/6006/00	74,00	N/6006/00	74,00	R/6006/Zeichen(Symbol)	74,00
8	K/6008/Jahr(Year)	74,00	M/6008/00	74,00	N/6008/00	74,00	R/6008/Zeichen(Symbol)	74,00
10	K/6010/Jahr(Year)	74,00	M/6010/00	74,00	N/6010/00	74,00	R/6010/Zeichen(Symbol)	74,00
12	K/6012/Jahr(Year)	80,00	M/6012/00	80,00	N/6012/00	80,00	R/6012/Zeichen(Symbol)	80,00
16	K/6016/Jahr(Year)	86,00	M/6016/00	86,00	N/6016/00	86,00	R/6016/Zeichen(Symbol)	86,00

Typ Type	T		WT		Z	
Anzeige Indicator	Tage 1 – 31 <i>Days 1 – 31</i>		Wochentage 1 – 7 <i>Weekdays 1 – 7</i>		ohne Kennzeichnung <i>without markings</i>	
D	Bestell-Nr. <i>Order no.</i>	Euro	Bestell-Nr. <i>Order no.</i>	Euro	Bestell-Nr. <i>Order no.</i>	Euro
4	T/6004/00	74,00	WT/6004/00	74,00	Z/6004/00	62,00
5	T/6005/00	74,00	WT/6005/00	74,00	Z/6005/00	62,00
6	T/6006/00	74,00	WT/6006/00	74,00	Z/6006/00	62,00
8	T/6008/00	74,00	WT/6008/00	74,00	Z/6008/00	62,00
10	T/6010/00	74,00	WT/6010/00	74,00	Z/6010/00	62,00
12	T/6012/00	80,00	WT/6012/00	80,00	Z/6012/00	68,00
16	T/6016/00	86,00	WT/6016/00	86,00	Z/6016/00	74,00



Werkstoff: 1.4034, gehärtet HRC 56 ± 2 rostfrei
 Material: 1.4034, hardened HRC 56 ± 2 stainless



Stelleinsatz muss unter Spannung anliegen.
 Durch Drehen nach rechts nachspannen

*Adjustable insert must fit under tension.
 Re-clip by turning clockwise*

Maßtabelle in mm Dimension table in mm								
D	4	5	6	8	10	12	16	mm
d	2,5	3,1	3,1	4,6	4,6	6,4	8,4	mm
l	10,30	12,75	12,75	13,7	13,7	16,7	22,7	mm
a	0,20	0,25	0,25	0,3	0,3	0,3	0,3	mm

Stelleinsätze für DATI 6000 Adjustable inserts for DATI 6000

Typ Type	F		G		O	
Anzeige Indicator	Stelleinsatz mit Pfeil + Jahr <i>Adjustable inserts with arrow + year</i>		Stelleinsatz mit Pfeil ohne Jahr <i>Adjustable insert with arrow without year</i>		Stelleinsatz nach Kundenwunsch mit Zahlen und / oder Buchstaben <i>Adjustable inserts according to customer preference with numbers and / or letters</i>	
D	Bestell-Nr. Order no.	Euro	Bestell-Nr. Order no.	Euro	Bestell-Nr. Order no.	Euro
4	F/6004/Jahr(Year)	28,00	G/6004/00	28,00	O/6004/Zeichen(Symbol)	28,00
5	F/6005/Jahr(Year)	28,00	G/6005/00	28,00	O/6005/Zeichen(Symbol)	28,00
6	F/6006/Jahr(Year)	28,00	G/6006/00	28,00	O/6006/Zeichen(Symbol)	28,00
8	F/6008/Jahr(Year)	28,00	G/6008/00	28,00	O/6008/Zeichen(Symbol)	28,00
10	F/6010/Jahr(Year)	28,00	G/6010/00	28,00	O/6010/Zeichen(Symbol)	28,00
12	F/6012/Jahr(Year)	30,00	G/6012/00	30,00	O/6012/Zeichen(Symbol)	30,00
16	F/6016/Jahr(Year)	32,00	G/6016/00	32,00	O/6016/Zeichen(Symbol)	32,00



DATI 7000

Prägestempel zum Prägen von Metallen und anderen Materialien
Ø 6 – 16 mm ohne Höhenverstellung, erhabene Gravur
*Identification stamp raised to emboss metals or other materials
Ø 6 – 16 mm without height adjustment, raised engraving*

Prägestempel zum Prägen von Metallen und anderen Materialien

Ø 6 – 16 mm ohne Höhenverstellung, erhabene Gravur

Identification stamp raised to emboss metals or other materials

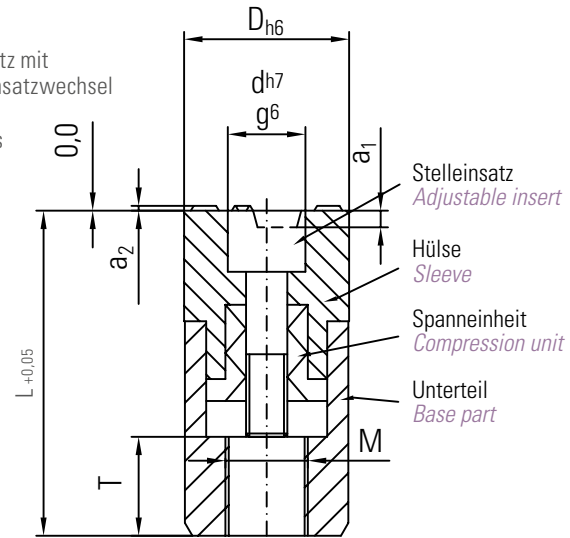
Ø 6 – 16 mm without height adjustment, raised engraving

DATI®-BESCHREIBUNG DATI®-DESCRIPTION

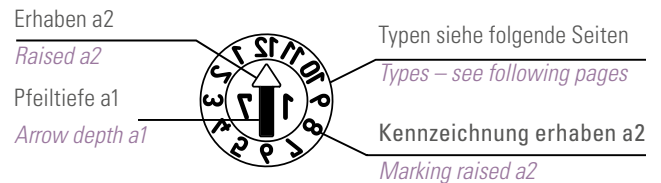


- Hülse mit erhabener Kennzeichnung
- Stelleinsatz mit Anzeigepfeil. Der vertiefte Schraubenschlitz mit erhabenem Anzeigepfeil dient zur Einstellung und zum Einsatzwechsel
- Befestigungsgewinde
- Spanneinheit, zum stufenlosen Arretieren des Stelleinsatzes
- Werkstoff für Hülse und Stelleinsatz: 1.4034, gehärtet HRC 56 +/- 2
- Beschriftung spiegelbildlich und erhaben

- Sleeve with raised identification
- Adjustable insert with an indicator arrow. The recessed screw slot with raised indicator arrow is used for adjustment and to change the insert
- Fastening thread
- Compression unit, for the infinite locking of the adjustable insert
- Material for sleeve and adjustable insert: 1.4034, hardend HRC 56 +/- 2
- Inscription laterally reversed and raised

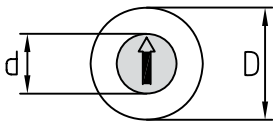


Maßstabelle in mm Dimension table in mm						
D	d	L	M	T	a1	a2
6	3,1	16,7	3	3	1,0	0,3
8	4,6	19,5	4	4	1,5	0,5
10	4,6	19,5	5	4	1,5	0,5
12	6,4	24,5	6	6	1,5	0,5
16	8,4	32,5	8	8	1,5	0,5

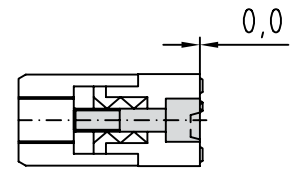


SCHNELLWECHSELSYSTEM FAST CHANGING SYSTEM			
			<p>Der Stelleinsatz mit Jahreszahl wird zum Jahreswechsel durch Aus- und Eindrehen in Sekundenschnelle gewechselt.</p> <ul style="list-style-type: none"> - Fertigung unterbrechen, Form öffnen - Stelleinsatz wechseln, Zeitraum einstellen - Fertigung fortsetzen - Kontrolle der Einstellung am Spritzteil <p><i>At the end of each year, the adjustable insert with year is changed in a matter of seconds by removing and screwing it in.</i></p> <ul style="list-style-type: none"> - Stop production, open mould - Change adjustable insert, set date - Continue production - Check setting on moulded part
<p>Stelleinsatz eindrehen:</p> <ul style="list-style-type: none"> • Rechts drehen • Maximal bis Anschlag • Automatische Spannung • Spannungsbereich 3 – 5 Umdrehungen <p><u>To screw in adjustable insert:</u></p> <ul style="list-style-type: none"> • Turn clockwise • Max. to end position • Tenses automatically • Tensioning range 3 – 5 turns 	<p>Stelleinsatz verdrehen:</p> <ul style="list-style-type: none"> • Im Spannungsbereich rechts und links drehbar • Gewünschte Position einstellen • Bei Bedarf durch Drehen nach rechts nachspannen <p><u>To turn adjustable insert:</u></p> <ul style="list-style-type: none"> • Turn clockwise or counter clockwise • Set desired position • Reclamp if necessary by turning clockwise 	<p>Stelleinsatz wechseln:</p> <ul style="list-style-type: none"> • Kontinuierlich nach links drehen • Stelleinsatz hebt sich • Stelleinsatz entnehmen <p><u>To change adjustable insert:</u></p> <ul style="list-style-type: none"> • Turn continuously counter clockwise • The adjustable insert will raise • Remove adjustable insert 	

DATI 7000



Maßtabelle in mm <i>Dimension table in mm</i>						
D	6	8	10	12	16	mm
d	3,1	4,6	4,6	6,4	8,4	mm



Typ Type	A		B		C		CC	
Anzeige Indicator	Monate + Jahr (z. B. Dez. 17) <i>Months + year (e.g. dec. 17)</i>	Monate (z. B. Dez.) kombinierbar mit Typ C (zeigt z. B. Dez. 17) <i>Months (e.g. december.) connected with type C (displays e.g. dec. 17)</i>	Jahr + 5 Jahre kombinierbar mit Typ B (zeigt z. B. Dez. 17) <i>Year + 5 years connected with type B (displays e.g. dec. 17)</i>	Jahr + 11 Jahre kombinierbar mit Typ B (zeigt z. B. Dez. 17) <i>Year + 11 years connected with type B (displays e.g. dec. 17)</i>				
D	Bestell-Nr. <i>Order no.</i>	Euro	Bestell-Nr. <i>Order no.</i>	Euro	Bestell-Nr. <i>Order no.</i>	Euro	Bestell-Nr. <i>Order no.</i>	Euro
6	A/7006/Jahr(Year)	74,00	B/7006/00	74,00	C/7006/Jahr(Year)+5	74,00	CC/7006/Jahr(Year)+11	74,00
8	A/7008/Jahr(Year)	74,00	B/7008/00	74,00	C/7008/Jahr(Year)+5	74,00	CC/7008/Jahr(Year)+11	74,00
10	A/7010/Jahr(Year)	74,00	B/7010/00	74,00	C/7010/Jahr(Year)+5	74,00	CC/7010/Jahr(Year)+11	74,00
12	A/7012/Jahr(Year)	80,00	B/7012/00	80,00	C/7012/Jahr(Year)+5	80,00	CC/7012/Jahr(Year)+11	80,00
16	A/7016/Jahr(Year)	86,00	B/7016/00	86,00	C/7016/Jahr(Year)+5	86,00	CC/7016/Jahr(Year)+11	86,00

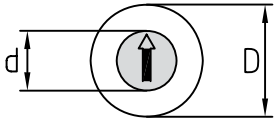
Typ Type	D + E		H + I		L + E		J	
Anzeige Indicator	Woche + Jahr (z. B. ergibt die Kombination aus den Zahlen 30 + 5: Kw 35/17) <i>Week + year (e.g. the combination of the numbers 30 and 5 results in 30 + 5: calendar week 35/17)</i>	Tage (z. B. 20 + 5 = 25) kombinierbar mit Typ A (zeigt z. B. 25. Dez. 17) <i>Days (e.g. 20 + 5 = 25) connected with type A (displays e.g. 25. dec. 17)</i>	Tage + Monate + Jahr (z. B. 25. Mai 17) <i>Days + month + year (displays e.g. 25. may 17)</i>	Schichtzahlen (z. B. 2. Schicht) <i>Shift numbers (e.g. 2nd shift)</i>				
D	Bestell-Nr. <i>Order no.</i>	Euro	Bestell-Nr. <i>Order no.</i>	Euro	Bestell-Nr. <i>Order no.</i>	Euro	Bestell-Nr. <i>Order no.</i>	Euro
6	D+E/7006/Jahr(Year)	148,00	H+I/7006/00	148,00	L+E/7006/Jahr(Year)	368,00	J/7006/00	74,00
8	D+E/7008/Jahr(Year)	148,00	H+I/7008/00	148,00	L+E/7008/Jahr(Year)	368,00	J/7008/00	74,00
10	D+E/7010/Jahr(Year)	148,00	H+I/7010/00	148,00	L+E/7010/Jahr(Year)	368,00	J/7010/00	74,00
12	D+E/7012/Jahr(Year)	160,00	H+I/7012/00	160,00	L+E/7012/Jahr(Year)	380,00	J/7012/00	80,00
16	D+E/7016/Jahr(Year)	172,00	H+I/7016/00	172,00	L+E/7016/Jahr(Year)	392,00	J/7016/00	86,00

Prägestempel zum Prägen von Metallen und anderen Materialien

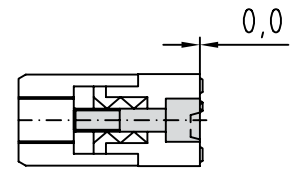
Ø 6 – 16 mm ohne Höhenverstellung, erhabene Gravur

Identification stamp raised to emboss metals or other materials

Ø 6 – 16 mm without height adjustment, raised engraving

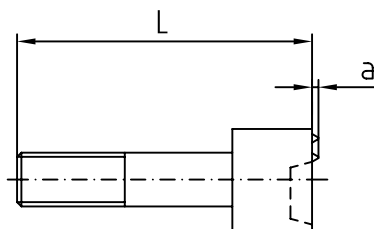
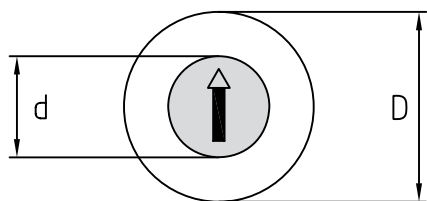


Maßtabelle in mm <i>Dimension table in mm</i>						
D	6	8	10	12	16	mm
d	3,1	4,6	4,6	6,4	8,4	mm

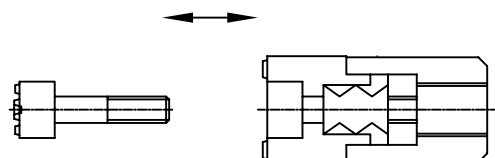


Typ Type	K	M	N	R				
Anzeige Indicator	Quartal + Jahr (z. B. 1. Quartal 17) <i>Quarter + year (e.g. 1. quarter 17)</i>	Kennbuchstaben A – M (Typ M) <i>Identifier letters A – M (type M)</i>	Kennbuchstaben N – Z (Typ N) <i>Identifier letters N – Z (type N)</i>	Kennzeichnung nach Wunsch (z. B. Materialkennzeichnung) <i>Identification according to customer preference (e.g. material identification)</i>				
D	Bestell-Nr. <i>Order no.</i>	Euro	Bestell-Nr. <i>Order no.</i>	Euro	Bestell-Nr. <i>Order no.</i>	Euro	Bestell-Nr. <i>Order no.</i>	Euro
6	K/7006/Jahr(Year)	74,00	M/7006/00	74,00	N/7006/00	74,00	R/7006/Zeichen(Symbol)	74,00
8	K/7008/Jahr(Year)	74,00	M/7008/00	74,00	N/7008/00	74,00	R/7008/Zeichen(Symbol)	74,00
10	K/7010/Jahr(Year)	74,00	M/7010/00	74,00	N/7010/00	74,00	R/7010/Zeichen(Symbol)	74,00
12	K/7012/Jahr(Year)	80,00	M/7012/00	80,00	N/7012/00	80,00	R/7012/Zeichen(Symbol)	80,00
16	K/7016/Jahr(Year)	86,00	M/7016/00	86,00	N/7016/00	86,00	R/7016/Zeichen(Symbol)	86,00

Typ Type	T	Z		
Anzeige Indicator	Tage 1 – 31 <i>Days 1 – 31</i>	ohne Kennzeichnung <i>without markings</i>		
D	Bestell-Nr. <i>Order no.</i>	Euro	Bestell-Nr. <i>Order no.</i>	Euro
6	T/7006/00	74,00	Z/7006/00	62,00
8	T/7008/00	74,00	Z/7008/00	62,00
10	T/7010/00	74,00	Z/7010/00	62,00
12	T/7012/00	80,00	Z/7012/00	68,00
16	T/7016/00	86,00	Z/7016/00	74,00



Werkstoff: 1.4034, gehärtet HRC 56 +/- 2
 Material: 1.4034, hardend HRC 56 +/- 2



Stelleinsatz muss unter Spannung anliegen.
 Durch Drehen nach rechts nachspannen

*Adjustable insert must fit under tension.
 Re-clamp by turning clockwise*

Maßtabelle in mm		Dimension table in mm				
D	6	8	10	12	16	mm
d	3,1	4,6	4,6	6,4	8,4	mm
l	12,7	13,5	13,5	16,5	22,5	mm
a	0,3	0,5	0,5	0,5	0,5	mm

Stelleinsätze für DATI 7000 Adjustable inserts for DATI 7000

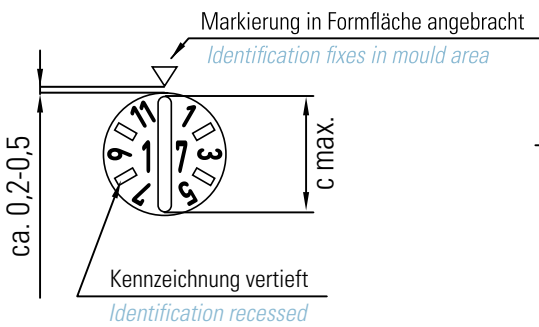
Typ Type	F		G		O	
Anzeige Indicator	Stelleinsatz mit Pfeil + Jahr <i>Adjustable inserts with arrow + year</i>		Stelleinsatz mit Pfeil ohne Jahr <i>Adjustable insert with arrow without year</i>		Stelleinsatz nach Kundenwunsch mit Zahlen und / oder Buchstaben <i>Adjustable inserts according to customer preference with numbers and / or letters</i>	
D	Bestell-Nr. Order no.	Euro	Bestell-Nr. Order no.	Euro	Bestell-Nr. Order no.	Euro
6	F/7006/Jahr(Year)	28,00	G/7006/00	28,00	O/7006/Zeichen(Symbol)	28,00
8	F/7008/Jahr(Year)	28,00	G/7008/00	28,00	O/7008/Zeichen(Symbol)	28,00
10	F/7010/Jahr(Year)	28,00	G/7010/00	28,00	O/7010/Zeichen(Symbol)	28,00
12	F/7012/Jahr(Year)	30,00	G/7012/00	30,00	O/7012/Zeichen(Symbol)	30,00
16	F/7016/Jahr(Year)	32,00	G/7016/00	32,00	O/7016/Zeichen(Symbol)	32,00



DATI 8000

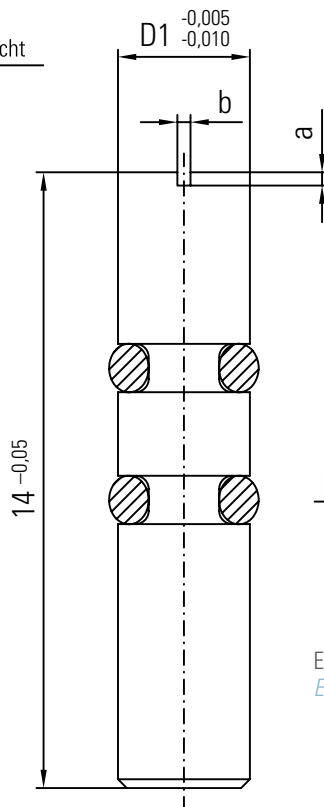
Kennzeichnungsstempel mit O-Ring-Befestigung in den $\varnothing 2 - 4$ mm
Identification stamp with O-ring fastening into $\varnothing 2 - 4$ mm

DATI®-BESCHREIBUNG DATI®-DESCRIPTION

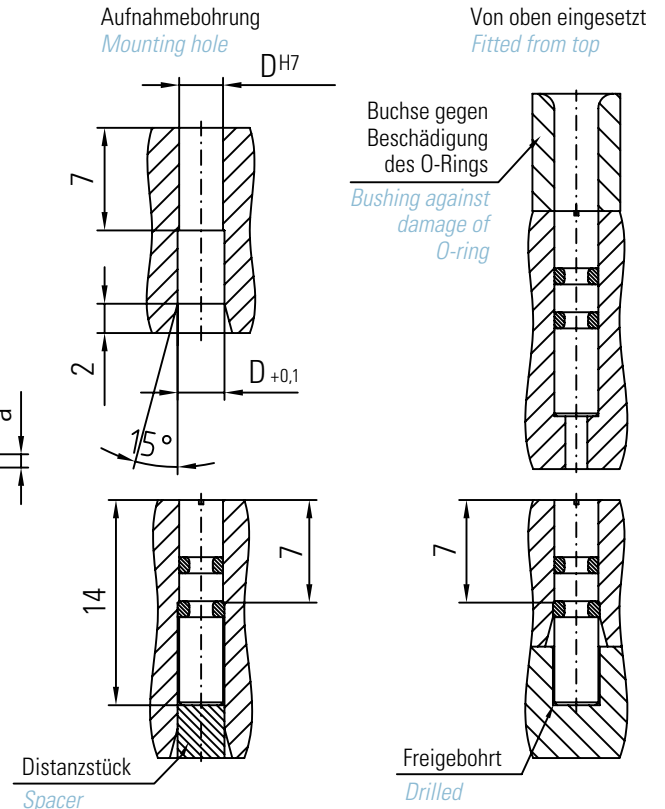


Werkstoff: 1.4034, gehärtet HRC 56 +/- 2
Material: 1.4034, hardening HRC 56 +/- 2

Maßtabelle in mm <i>Dimension table in mm</i>			
D	a	b	C
2	0,2	0,2	1,8
2,5	0,25	0,25	2,3
3	0,3	0,3	2,8
4	0,3	0,3	3,8



Einbaubeispiele *Installation examples*



Elektrode für die Pfeilmarkierung: Seite 80
Electrode for the arrow marking: Page 80

Typ <i>Type</i>	A		B		C	
Anzeige <i>Indicator</i>	Monate + Jahr (z. B. Dez. 17) <i>Months + year (e.g. dec. 17)</i>		Monate (z. B. Dez.) kombinierbar mit Typ C (zeigt z. B. Dez. 17) <i>Months (e.g. december.) connected with type C (displays e.g. dec. 17)</i>		Jahr + 3 Jahre kombinierbar mit Typ B (zeigt z. B. Dez. 17) <i>Year + 3 years connected with type B (displays e.g. dec. 17)</i>	
D	Bestell-Nr. <i>Order no.</i>	Euro	Bestell-Nr. <i>Order no.</i>	Euro	Bestell-Nr. <i>Order no.</i>	Euro
2	A/8002/Jahr(Year)*	18,00	B/8002/00*	18,00	C/8002/Jahr(Year)+3	18,00
2,5	A/8002,5/Jahr(Year)*	18,00	B/8002,5/00*	18,00	C/8002,5/Jahr(Year)+3	18,00
3	A/8003/Jahr(Year)	16,00	B/8003/00	16,00	C/8003/Jahr(Year)+3	16,00
4	A/8004/Jahr(Year)	16,00	B/8004/00	16,00	C/8004/Jahr(Year)+3	16,00

*bei $\varnothing 2$ und 2,5 werden nur die Zahlen 1 und 7 graviert *$\varnothing 2$ and 2,5 only with month 1 and 7*

DATI 9000

Multistempel mit Schnellwechselsystem ohne Höhenverstellung
im Ø 6 – 16 mm zur gleichzeitigen Kennzeichnung
von z. B. 12 Monaten + 6 Jahren auf einem Stempel

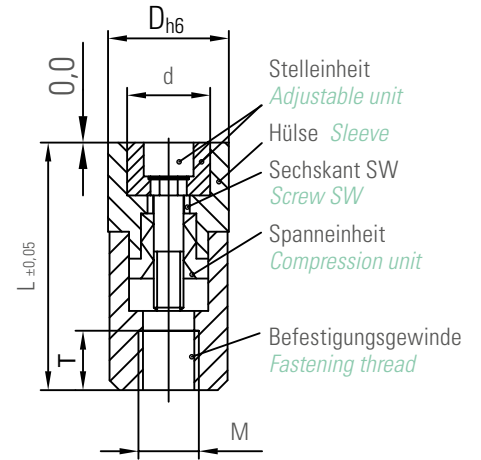
*Multi-stamp with fast-change system without height
adjustment at Ø 6 – 16 mm for simultaneous identification
of e.g. 12 months + 6 years on one stamp*

Multistempel mit Schnellwechselsystem ohne Höhenverstellung im Ø 6 – 16 mm
 zur gleichzeitigen Kennzeichnung von z. B. 12 Monaten + 6 Jahren auf einem Stempel
 Multi-stamp with fast-change system without height adjustment at Ø 6 – 16 mm
 for simultaneous identification of e.g. 12 months + 6 years on one stamp

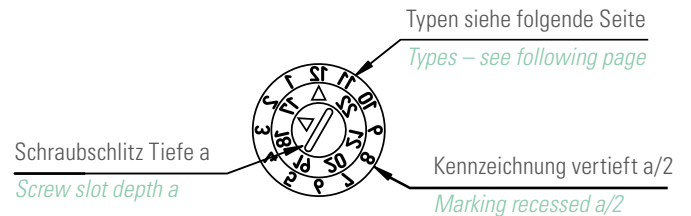
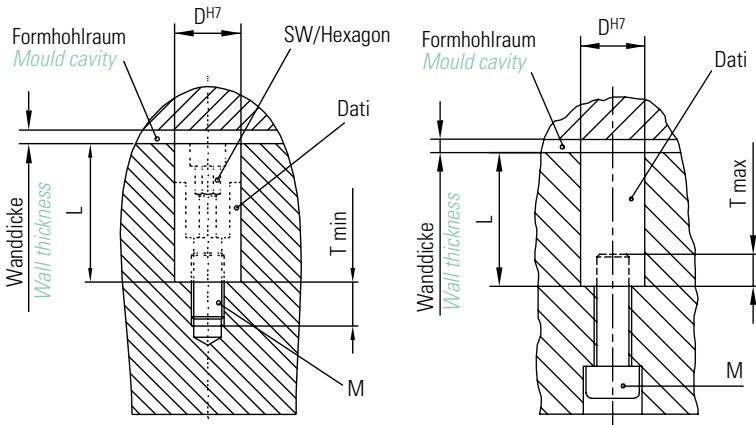
DATI®-BESCHREIBUNG *DATI®-DESCRIPTION*

- Hülse mit Kennzeichnung
- Stelleinheit mit Kennzeichnung und Schraubslot. Bestehend aus Stelleinsatz und Stellring. Positionierung über Steckprofil
- Befestigungsgewinde
- Spanneinheit, zum stufenlosen Arretieren des Stelleinsatzes
- Werkstoff: 1.4034, gehärtet HRC 56 ± 2 rostfrei
- Beschriftung spiegelbildlich

- *Sleeve with identifier*
- *Adjustable unit with an identification and screw slot. Consisting of adjustable insert and adjustable ring. Positioning via plug profile*
- *Fastening thread*
- *Compression unit, for the infinite locking of the adjustable insert*
- *Material: 1.4034, hardened HRC 56 ± 2 stainless*
- *Inscription laterally reversed*



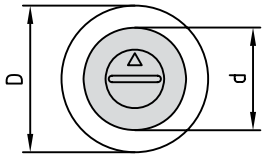
Montage *Installation*



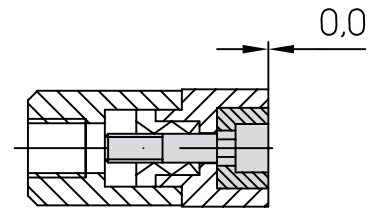
Maßtabelle in mm <i>Dimension table in mm</i>						
D	d	L	M	T	a	SW
6	4,2	17	3	3	0,40	2,5
8	5,8	20	4	4	0,40	3
10	7,0	20	5	4	0,40	3
12	8,5	25	6	6	0,60	4
16	11,5	33	8	8	0,60	5

SCHNELLWECHSELSYSTEM <i>FAST CHANGING SYSTEM</i>				
<p>Beispiel: Jahr 17 <i>Example: year 17</i></p>	<p>Stelleinheit einstellen:</p> <ul style="list-style-type: none"> • Stelleinsatz und Stellring auf gewünschte Position zusammenfügen <p><i>To adjust adjustable unit:</i></p> <ul style="list-style-type: none"> • Turn adjustable insert and adjustable ring to desired position 	<p>Beispiel: Monat 12 <i>Example: month 12</i></p>	<p>Beispiel: Monat 12 <i>Example: month 12</i></p>	<p>Beispiel: Monat 12 <i>Example: month 12</i></p>
	<p>Stelleinheit eindrehen:</p> <ul style="list-style-type: none"> • In Hülse rechts eindrehen • Maximal bis Anschlag • Automatische Spannung • Spannungsbereich 3 – 5 Umdrehungen <p><i>To screw in adjustable unit:</i></p> <ul style="list-style-type: none"> • Turn clockwise into sleeve • Max to end position • Tenses automatically • Tensioning range 3 – 5 turns 	<p>Stelleinheit verdrehen:</p> <ul style="list-style-type: none"> • Im Spannungsbereich rechts und links drehbar • Gewünschte Position einstellen • Bei Bedarf durch Drehen nach rechts nachspannen <p><i>To change adjustable unit:</i></p> <ul style="list-style-type: none"> • Can be turned clockwise and counter-clockwise • Set desired position • Re-clamp if necessary by turning clockwise 	<p>Stelleinheit ausdrehen:</p> <ul style="list-style-type: none"> • Kontinuierlich nach links drehen • Stelleinheit hebt sich • Stelleinheit entnehmen <p><i>To remove adjustable unit:</i></p> <ul style="list-style-type: none"> • Turn continuously counter-clockwise • Unit will raise • Remove unit 	

DATI 9000

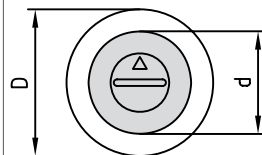


Maßtabelle in mm Dimension table in mm						
D	6	8	10	12	16	mm
d	4,2	5,8	7,0	8,5	11,5	mm

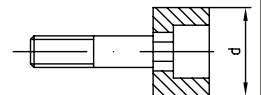


Typ Type	BC		BCC		TA		WC	
Anzeige Indicator	12 Monate + 5 Jahre (Dez. 2017) Einstellung über Zwei-Pfeile-System <i>12 months + 5 years (Dec. 2017) adjustment with two-arrow-system</i>		12 Monate + 11 Jahre (Dez. 2015) Einstellung über Zwei-Pfeile-System <i>12 months + 11 years (Dec. 2015) adjustment with two-arrow-system</i>		30 Tage + 12 Monate + 1 Jahr (30. Dez. 2017) Einstellung über Zwei-Pfeile-System <i>30 days + 12 months + 1 year (30. Dec.'17) adjustment with two- arrow-system</i>		52 Wochen + 5 Jahre (Woche 40/2017) Einstellung über Zwei-Pfeile-System <i>52 weeks + 5 years (week 40/2017) adjustment with two-arrow-system</i>	
D	Bestell-Nr. Order no.	Euro	Bestell-Nr. Order no.	Euro	Bestell-Nr. Order no.	Euro	Bestell-Nr. Order no.	Euro
6	BC/9006/Jahr(Year)+4	80,00	BCC/9006/Jahr(Year)+10	80,00	TA/9006/Jahr(Year)	80,00	WC/9006/Jahr(Year)+4	80,00
8	BC/9008/Jahr(Year)+4	80,00	BCC/9008/Jahr(Year)+10	80,00	TA/9008/Jahr(Year)	80,00	WC/9008/Jahr(Year)+4	80,00
10	BC/9010/Jahr(Year)+4	80,00	BCC/9010/Jahr(Year)+10	80,00	TA/9010/Jahr(Year)	80,00	WC/9010/Jahr(Year)+4	80,00
12	BC/9012/Jahr(Year)+4	85,00	BCC/9012/Jahr(Year)+10	85,00	TA/9012/Jahr(Year)	85,00	WC/9012/Jahr(Year)+4	85,00
16	BC/9016/Jahr(Year)+4	85,00	BCC/9016/Jahr(Year)+10	85,00	TA/9016/Jahr(Year)	85,00	WC/9016/Jahr(Year)+4	85,00

Stelleinheiten DATI 9000 Adjustable units DATI 9000



Bestellbeispiel: FCC/9006/17+10
Ordering example: FCC/9006/17+10



Typ Type	WCC		FC		FCC		FA		F	
Anzeige Indicator	52 Wochen + 11 Jahre (Woche 51/2017) Einstellung über Zwei-Pfeile-System <i>52 weeks + 11 years (week 51/2017) adjustment with two-arrow- system</i>		5 Jahre (2017) Für Typ BC, WC <i>5 years (2017) for type BC, WC</i>		11 Jahre (2017) Für Typ BCC, WCC <i>11 years (2017) for type BCC, WCC</i>		12 Monate + 1 Jahr (Dez. 2017) Für Typ TA <i>12 months + 1 year (Dec. 2017) for type TA</i>		Stelleinsatz mit Pfeil + Jahr <i>Adjustable inserts with arrow + year</i>	
D	Bestell-Nr. Order no.	Euro	Bestell-Nr. Order no.	Euro	Bestell-Nr. Order no.	Euro	Bestell-Nr. Order no.	Euro	Bestell-Nr. Order no.	Euro
6	WCC/9006/Jahr(Year)+10	80,00	FC/9006/Jahr(Year)+4	40,00	FCC/9006/Jahr(Year)+10	40,00	FA/9006/Jahr(Year)	40,00	F/9006/Jahr(Year)	20,00
8	WCC/9008/Jahr(Year)+10	80,00	FC/9008/Jahr(Year)+4	40,00	FCC/9008/Jahr(Year)+10	40,00	FA/9008/Jahr(Year)	40,00	F/9008/Jahr(Year)	20,00
10	WCC/9010/Jahr(Year)+10	80,00	FC/9010/Jahr(Year)+4	40,00	FCC/9010/Jahr(Year)+10	40,00	FA/9010/Jahr(Year)	40,00	F/9010/Jahr(Year)	20,00
12	WCC/9012/Jahr(Year)+10	85,00	FC/9012/Jahr(Year)+4	45,00	FCC/9012/Jahr(Year)+10	45,00	FA/9012/Jahr(Year)	45,00	F/9012/Jahr(Year)	22,00
16	WCC/9016/Jahr(Year)+10	85,00	FC/9016/Jahr(Year)+4	45,00	FCC/9016/Jahr(Year)+10	45,00	FA/9016/Jahr(Year)	45,00	F/9016/Jahr(Year)	22,00

DATI SK-90

Kennzeichnungsschrauben für Druck- und Spritzguss
Identification screw for diecasting and injection moulding

Kennzeichnungsschrauben für Druck- und Spritzguss

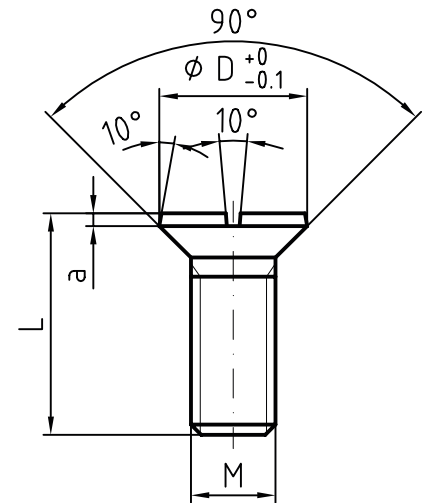
Identification screws for diecasting and injection moulding

DATI®-BESCHREIBUNG *DATI®-DESCRIPTION*

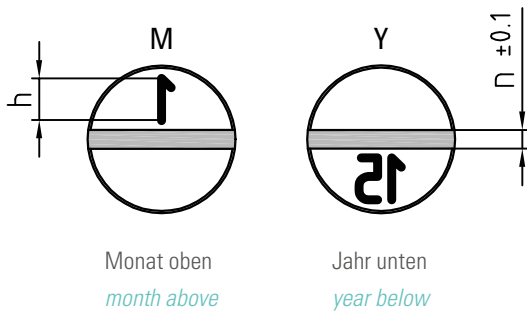


- Senkkopf 90°
- Schraubenschlitz durchgehend
- Werkstoff: Warmarbeitsstahl 1.2343, gehärtet HRC 50 ± 2
- Beschriftung spiegelbildlich, vertieft 0,3 mm
- Durchmesser 7 und 10 mm
- Einzeln oder als Satz bestellbar

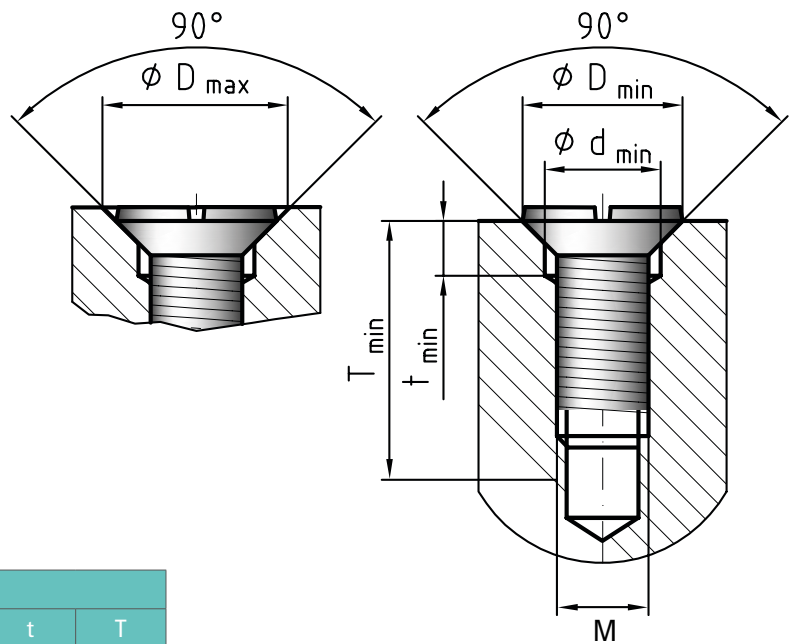
- *Counter sunk 90°*
- *Screw slot persistent*
- *Material: hot resistant steel 1.2343 hardened HRC 50 ± 2*
- *Inscription: laterally reversed, immersed 0,3 mm*
- *Diameter 7 and 10 mm*
- *Single order or as kit*



Kennzeichnung *Identification*



Montage *Installation*



Maßtabelle in mm <i>Dimension table in mm</i>								
D	L	M	h	n	a	d	t	T
7	10,5	4	2	0,7	0,6	4,2	3	12
10	14	6	3	1	1	6,2	4	15

BESTELLNUMMER UND PREIS <i>ORDER NUMBER AND PRICE</i>						
Größe <i>size</i>	Monat 1 – 12 einzeln <i>month 1 – 12 single</i>	Euro	Jahr <i>year</i>	Euro	Satz= 12 x Monat+ 1 x Jahr <i>kit = 12 x month + 1 x year</i>	Euro
D7	SK 07-90-M (Monat angeben/ <i>specify month</i>)	6,00	SK 07-90-Y (Jahr angeben/ <i>specify year</i>)	6,00	SK 07-90-S (Jahr angeben/ <i>specify year</i>)	65,00
D10	SK 10-90-M (Monat angeben/ <i>specify month</i>)	6,00	SK 10-90-Y (Jahr angeben/ <i>specify year</i>)	6,00	SK 10-90-S (Jahr angeben/ <i>specify year</i>)	65,00

Ein Jahressatz Monatsschrauben *An anual stock of bolts used each month*



Ein Jahressatz Monatsschrauben und eine Jahresschraube im Vergleich
Comparison of bolts used each month or each year



Eine Monatsschraube und eine Jahresschraube im Vergleich
Comparison of identification screws for one month and for the whole year





Elektroden und Formeinsätze *Electrodes and mould inserts*

Auswerfstifte *Ejector pins*

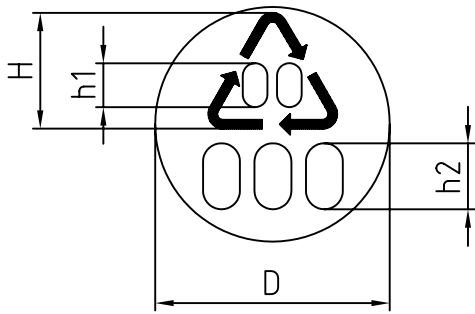


Recyclingsymbol Typ 001

Bezeichnung nach DIN 6120 Teil 2

Recycling symbol type 001 Designation pursuant to DIN 6120 part 2

Typ 001 Type 001



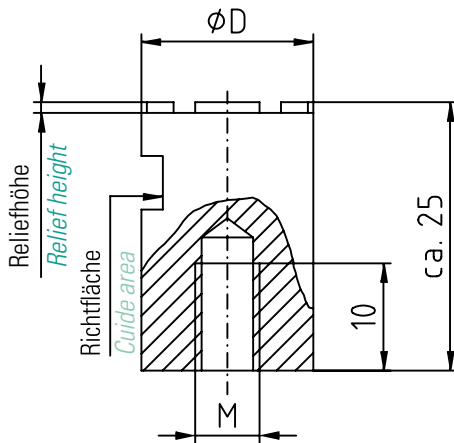
Bestellbeispiel nächste Seite
Ordering example see next page

Zusatzbezeichnung Additional designation	Kunststoffart Type of plastic
01	PET
02	PE-HD
03	PVC
04	PE-LD
05	PP
06	PS
07	andere <i>others</i>

Maßtabelle in mm Dimension table in mm

D	H	h1	h2 bis 3 Zeichen h2 up to 3 chars	h2 bis 5 Zeichen h2 up to 5 chars
4	2,1	0,7	0,8	0,75
5	2,6	0,9	1,05	0,95
6	3,2	1,2	1,3	1,1
8	4,4	1,5	1,7	1,5
10	5,5	1,9	2,1	1,9
12	6,2	2,3	2,6	2,3
16	8,3	3,1	3,4	3,1
20	10,4	4,0	5,0	4,0
30	16,0	6,0	7,7	6,0
40	20,7	7,7	8,8	7,7

Elektrode Nr. 1-001 Electrode No. 1-001



Beschriftung
lesbar erhaben

*Characters
legible raised*

Material:
Erodierkupfer

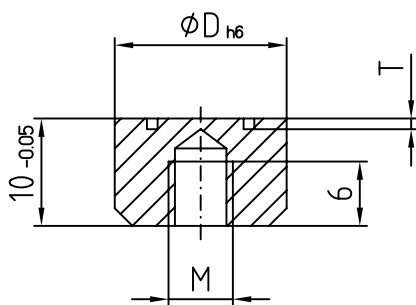
*Material:
copper*

Maßtabelle in mm Dimension table in mm

D	M	Reliefhöhe Relief height	Euro
4	/	0,4	36,00
5	3	0,5	36,00
6	4	0,5	36,00
8	4	0,5	36,00
10	4	0,5	36,00
12	6	1,0	39,00
16	6	1,0	39,00
20	6	1,0	49,00
30	8	1,0	69,00
40	8	1,0	80,00

Sondergrößen nach Wunsch *Special variables as required*

Einsatz Nr. 2-001 Insert No. 2-001



Beschriftung
spiegelbildlich vertieft

*Characters in
mirror writing recessed*

Material: 1.4034
ca. HRC 56 ± 2 rostfrei

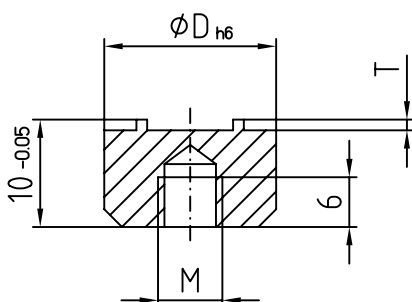
*Material: 1.4034
approx. HRC 56 ± 2 stainless steel*

Maßtabelle in mm Dimension table in mm

D	M	T	Euro
4	2	0,2	19,00
5	3	0,2	19,00
6	4	0,2	19,00
8	4	0,2	19,00
10	4	0,2	19,00
12	6	0,25	20,00
16	6	0,3	20,00

Sondergrößen nach Wunsch *Special variables as required*

Einsatz Nr. 3-001 Insert No. 3-001



Beschriftung
spiegelbildlich erhaben

*Characters in
mirror writing raised*

Material: 1.4034
ca. HRC 56 ± 2 rostfrei

*Material: 1.4034
approx. HRC 56 ± 2 stainless steel*

Maßtabelle in mm Dimension table in mm

D	M	T	Euro
4	2	0,2	35,00
5	3	0,2	35,00
6	4	0,2	35,00
8	4	0,2	35,00
10	4	0,2	35,00
12	6	0,25	38,00
16	6	0,3	42,00

Sondergrößen nach Wunsch *Special variables as required*

Auswerfer Nr. 4-001 Ejector pin No. 4-001



Beschriftung
spiegelbildlich vertieft

*Characters in
mirror writing recessed*

nach DIN / ISO 6751
Material: Warmarbeitsstahl

*pursuant DIN / ISO 6751
Material: hot-worked steel*

Bestellbeispiel Example order:

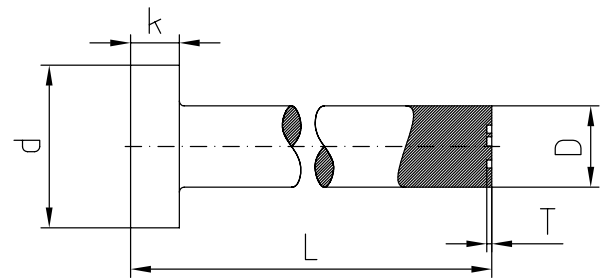
4-001-10-PVC-L=110,3

entspricht Auswerfer Ø 10 mit Länge 110,3

corresponds ejector pin with diameter 10 with length 110,3

Länge L Length L				-100 mm	-200 mm	-315 mm
D	d	k	T	Euro	Euro	Euro
5	10	3	0,2	59,00	59,00	59,00
6	12	5	0,2	60,00	60,00	60,00
8	14	5	0,2	61,00	61,00	61,00
10	16	5	0,2	62,00	62,00	62,00
12	18	7	0,25	64,00	69,00	72,00
16	22	7	0,3	69,00	79,00	82,00

Sondergrößen nach Wunsch *Special variables as required*



Auswerfer Nr. 5-001 Ejector pin No. 5-001



Beschriftung
spiegelbildlich erhaben

*Characters in
mirror writing raised*

nach DIN / ISO 6751
Material: Warmarbeitsstahl

*pursuant DIN / ISO 6751
Material: hot-worked steel*

Bestellbeispiel Example order:

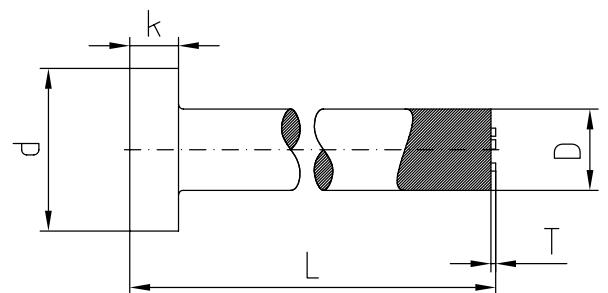
4-001-10-PVC-L=110,3

entspricht Auswerfer Ø 10 mit Länge 110,3

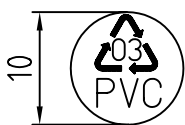
corresponds ejector pin with diameter 10 with length 110,3

Länge L Length L				-100 mm	-200 mm	-315 mm
D	d	k	T	Euro	Euro	Euro
5	10	3	0,2	65,00	65,00	65,00
6	12	5	0,2	66,00	66,00	66,00
8	14	5	0,2	69,00	69,00	69,00
10	16	5	0,2	70,00	70,00	70,00
12	18	7	0,25	72,00	76,00	80,00
16	22	7	0,3	76,00	86,00	89,00

Sondergrößen nach Wunsch *Special variables as required*



Bestellbeispiel Example order:



Elektrode: *Electrode:*

Einsatz vertieft: *Insert recessed:*

Einsatz erhaben: *Insert raised:*

Auswerfer vertieft: *Ejector pin recessed:*

Auswerfer erhaben: *Ejector pin raised:*

1-001-10-PVC

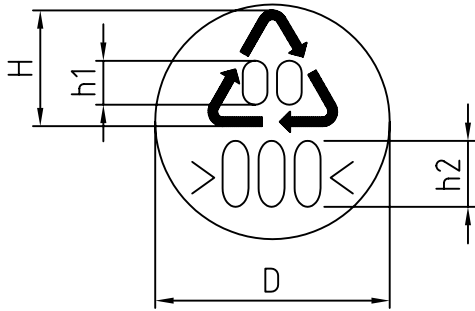
2-001-10-PVC

3-001-10-PVC

4-001-10-PVC-L=110,3

5-001-10-PVC-L=110,3

Typ 101 Type 101



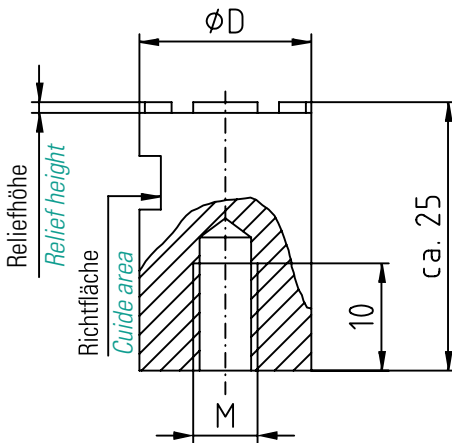
Bestellbeispiel nächste Seite
 Ordering example see next page

Zusatzbezeichnung Additional designation	Kunststoffart Type of plastic
01	PET
02	PE-HD
03	PVC
04	PE-LD
05	PP
06	PS
07	andere <i>others</i>

Maßtabelle in mm Dimension table in mm

D	H	h1	h2 bis 3 Zeichen h2 up to 3 chars	h2 bis 5 Zeichen h2 up to 5 chars
4	2,1	0,7	0,8	0,75
5	2,6	0,9	1,05	0,95
6	3,16	1,15	1,3	1,15
8	4,4	1,5	1,7	1,5
10	5,5	1,9	2,1	1,9
12	6,2	2,3	2,6	2,3
16	8,3	3,1	3,4	3,1
20	10,4	4,0	5,0	4,0
30	16,0	6,0	7,7	6,0
40	20,7	7,7	8,8	7,7

Elektrode Nr. 1-101 Electrode No. 1-101



Beschriftung
lesbar erhaben
*Characters
legible raised*

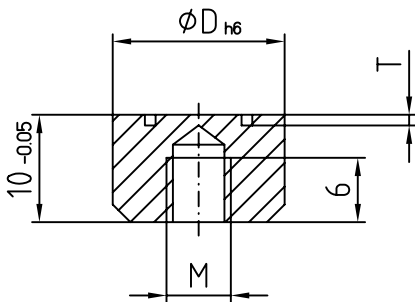
Material:
Erodierkupfer
*Material:
copper*

Maßtabelle in mm Dimension table in mm

D	M	Reliefhöhe Relief height	Euro
4	/	0,4	36,00
5	3	0,5	36,00
6	4	0,5	36,00
8	4	0,5	36,00
10	4	0,5	36,00
12	6	1,0	39,00
16	6	1,0	39,00
20	6	1,0	49,00
30	8	1,0	69,00
40	8	1,0	80,00

Sondergrößen nach Wunsch *Special variables as required*

Einsatz Nr. 2-101 Insert No. 2-101



Beschriftung
spiegelbildlich vertieft
*Characters in
mirror writing recessed*

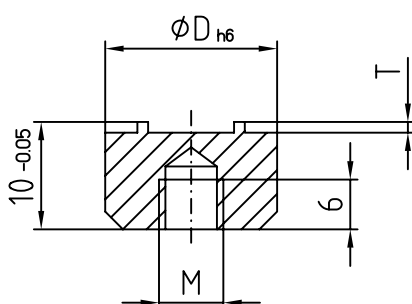
Material: 1.4034
ca. HRC 56 ± 2 rostfrei
*Material: 1.4034
approx. HRC 56 ± 2 stainless steel*

Maßtabelle in mm Dimension table in mm

D	M	T	Euro
4	2	0,2	19,00
5	3	0,2	19,00
6	4	0,2	19,00
8	4	0,2	19,00
10	4	0,2	19,00
12	6	0,25	20,00
16	6	0,3	20,00

Sondergrößen nach Wunsch *Special variables as required*

Einsatz Nr. 3-101 Insert No. 3-101



Beschriftung
spiegelbildlich erhaben
*Characters in
mirror writing raised*

Material: 1.4034
ca. HRC 56 ± 2 rostfrei
*Material: 1.4034
approx. HRC 56 ± 2 stainless steel*

Maßtabelle in mm Dimension table in mm

D	M	T	Euro
4	2	0,2	35,00
5	3	0,2	35,00
6	4	0,2	35,00
8	4	0,2	35,00
10	4	0,2	35,00
12	6	0,25	38,00
16	6	0,3	42,00

Sondergrößen nach Wunsch *Special variables as required*

Auswerfer Nr. 4-101 Ejector pin No. 4-101



Beschriftung
spiegelbildlich vertieft

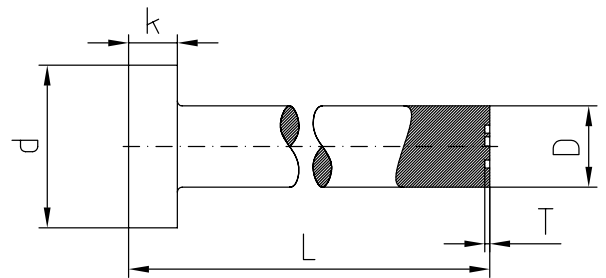
*Characters in
mirror writing recessed*

nach DIN / ISO 6751
Material: Warmarbeitsstahl

pursuant DIN / ISO 6751

Länge L Length L				-100 mm	-200 mm	-315 mm
D	d	k	T	Euro	Euro	Euro
5	10	3	0,2	59,00	59,00	59,00
6	12	5	0,2	60,00	60,00	60,00
8	14	5	0,2	61,00	61,00	61,00
10	16	5	0,2	62,00	62,00	62,00
12	18	7	0,25	64,00	69,00	72,00
16	22	7	0,3	69,00	79,00	82,00

Sondergrößen nach Wunsch *Special variables as required*



Bestellbeispiel Example order:

4-101-10-PVC-L=110,3

entspricht Auswerfer Ø 10 mit Länge 110,3

corresponds ejector pin with diameter 10 with length 110,3

Auswerfer Nr. 5-101 Ejector pin No. 5-101



Beschriftung
spiegelbildlich erhaben

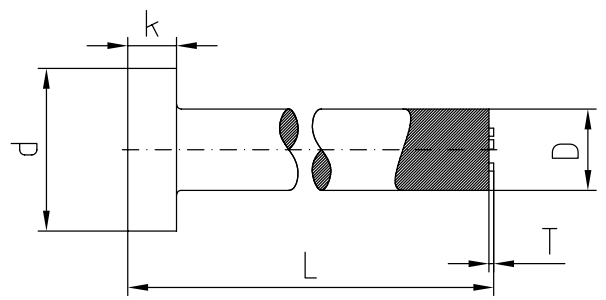
*Characters in
mirror writing raised*

nach DIN / ISO 6751
Material: Warmarbeitsstahl

pursuant DIN / ISO 6751

Länge L Length L				-100 mm	-200 mm	-315 mm
D	d	k	T	Euro	Euro	Euro
5	10	3	0,2	65,00	65,00	65,00
6	12	5	0,2	66,00	66,00	66,00
8	14	5	0,2	69,00	69,00	69,00
10	16	5	0,2	70,00	70,00	70,00
12	18	7	0,25	72,00	76,00	80,00
16	22	7	0,3	76,00	86,00	89,00

Sondergrößen nach Wunsch *Special variables as required*



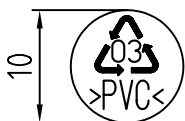
Bestellbeispiel Example order:

4-101-10-PVC-L=110,3

entspricht Auswerfer Ø 10 mit Länge 110,3

corresponds ejector pin with diameter 10 with length 110,3

Bestellbeispiel Example order:



Elektrode: *Electrode:*

Einsatz vertieft: *Insert recessed:*

Einsatz erhaben: *Insert raised:*

Auswerfer vertieft: *Ejector pin recessed:*

Auswerfer erhaben: *Ejector pin raised:*

1-101-10-PVC

2-101-10-PVC

3-101-10-PVC

4-101-10-PVC-L=110,3

5-101-10-PVC-L=110,3

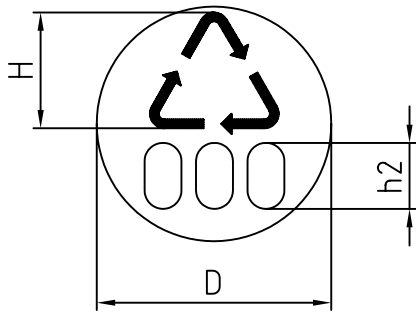
Recyclingsymbol Typ 002

Bezeichnung nach Kundenangabe, max. 5 Zeichen

Recycling symbol type 002 Designation pursuant to client's specifications, max. 5 chars

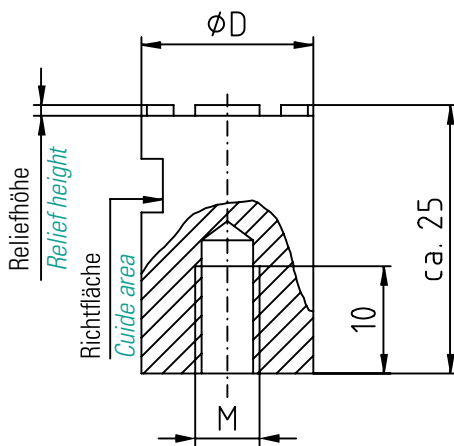
Typ 002 Type 002

Bestellbeispiel nächste Seite
Ordering example see next page



Maßtabelle in mm Dimension table in mm			
D	H	h2 bis 3 Zeichen h2 up to 3 chars	h2 bis 5 Zeichen h2 up to 5 chars
4	2,1	0,8	0,75
5	2,6	1,05	0,95
6	4,5	1,3	1,15
8	6,0	1,7	1,5
10	7,5	2,1	1,9
12	9,0	2,6	2,3
16	12,0	3,5	3,1
20	13,5	5,0	4,0
30	18,0	7,7	6,0
40	26,0	8,8	7,7

Elektrode Nr. 1-002 Electrode No. 1-002



Beschriftung
lesbar erhaben

Characters
legible raised

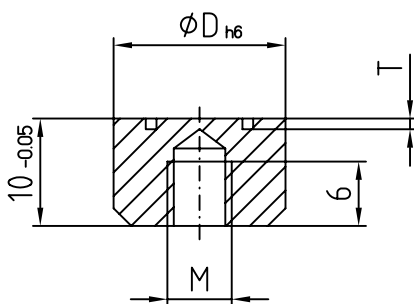
Material:
Erodierkupfer

Material:
copper

Maßtabelle in mm Dimension table in mm			
D	M	Reliefhöhe Relief height	Euro
4	/	0,4	36,00
5	3	0,5	36,00
6	4	0,5	36,00
8	4	0,5	36,00
10	4	0,5	36,00
12	6	1,0	39,00
16	6	1,0	39,00
20	6	1,0	49,00
30	8	1,0	69,00
40	8	1,0	80,00

Sondergrößen nach Wunsch Special variables as required

Einsatz Nr. 2-002 Insert No. 2-002



Beschriftung
spiegelbildlich vertieft

Characters in
mirror writing recessed

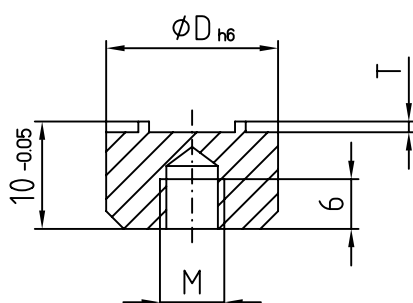
Material: 1.4034
ca. HRC 56 ± 2 rostfrei

Material: 1.4034
approx. HRC 56 ± 2 stainless steel

Maßtabelle in mm Dimension table in mm			
D	M	T	Euro
4	2	0,2	19,00
5	3	0,2	19,00
6	4	0,2	19,00
8	4	0,2	19,00
10	4	0,2	19,00
12	6	0,25	20,00
16	6	0,3	20,00

Sondergrößen nach Wunsch Special variables as required

Einsatz Nr. 3-002 Insert No. 3-002



Beschriftung
spiegelbildlich erhaben

Characters in
mirror writing raised

Material: 1.4034
ca. HRC 56 ± 2 rostfrei

Material: 1.4034
approx. HRC 56 ± 2 stainless steel

Maßtabelle in mm Dimension table in mm			
D	M	T	Euro
4	2	0,2	35,00
5	3	0,2	35,00
6	4	0,2	35,00
8	4	0,2	35,00
10	4	0,2	35,00
12	6	0,25	38,00
16	6	0,3	42,00

Sondergrößen nach Wunsch Special variables as required

Auswerfer Nr. 4-002 Ejector pin No. 4-002



Beschriftung
spiegelbildlich vertieft

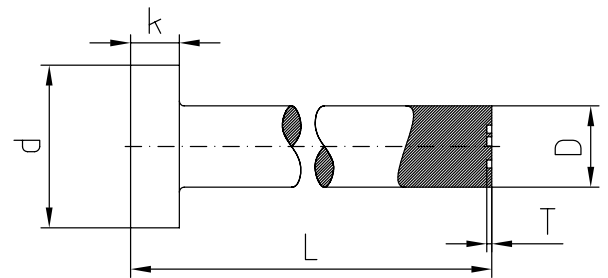
*Characters in
mirror writing recessed*

nach DIN / ISO 6751
Material: Warmarbeitsstahl

pursuant DIN / ISO 6751

Länge L Length L				-100 mm	-200 mm	-315 mm
D	d	k	t	Euro	Euro	Euro
5	10	3	0,2	59,00	59,00	59,00
6	12	5	0,2	60,00	60,00	60,00
8	14	5	0,2	61,00	61,00	61,00
10	16	5	0,2	62,00	62,00	62,00
12	18	7	0,25	64,00	69,00	72,00
16	22	7	0,3	69,00	79,00	82,00

Sondergrößen nach Wunsch *Special variables as required*



Bestellbeispiel Example order:

4-002-10-PET-L=110,3

entspricht Auswerfer Ø 10 mit Länge 110,3

corresponds ejector pin with diameter 10 with length 110,3

Auswerfer Nr. 5-002 Ejector pin No. 5-002



Beschriftung
spiegelbildlich erhaben

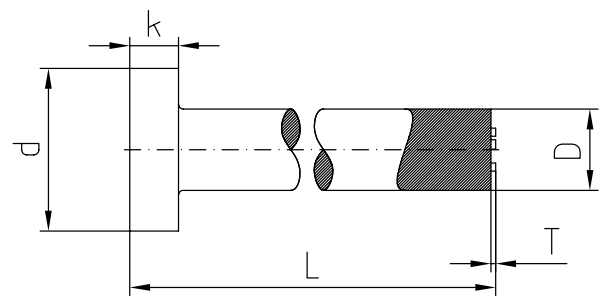
*Characters in
mirror writing raised*

nach DIN / ISO 6751
Material: Warmarbeitsstahl

pursuant DIN / ISO 6751

Länge L Length L				-100 mm	-200 mm	-315 mm
D	d	k	T	Euro	Euro	Euro
5	10	3	0,2	65,00	65,00	65,00
6	12	5	0,2	66,00	66,00	66,00
8	14	5	0,2	69,00	69,00	69,00
10	16	5	0,2	70,00	70,00	70,00
12	18	7	0,25	72,00	76,00	80,00
16	22	7	0,3	76,00	86,00	89,00

Sondergrößen nach Wunsch *Special variables as required*



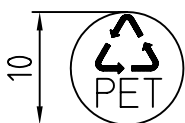
Bestellbeispiel Example order:

5-002-10-PET-L=110,3

entspricht Auswerfer Ø 10 mit Länge 110,3

corresponds ejector pin with diameter 10 with length 110,3

Bestellbeispiel Example order:



Elektrode: *Electrode:*

Einsatz vertieft: *Insert recessed:*

Einsatz erhaben: *Insert raised:*

Auswerfer vertieft: *Ejector pin recessed:*

Auswerfer erhaben: *Ejector pin raised:*

1-002-10-PET

2-002-10-PET

3-002-10-PET

4-002-10-PET-L=110,3

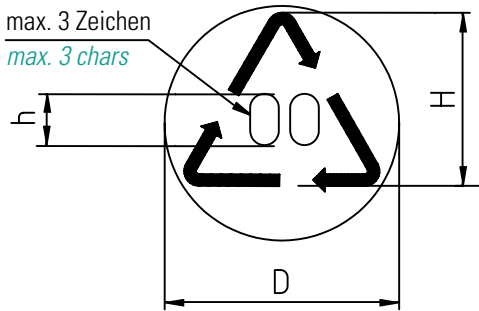
5-002-10-PET-L=110,3

Recyclingsymbol Typ 003

Bezeichnung nach Kundenangabe, max. 2 Zeichen

Recycling symbol type 003 Designation pursuant to client's specifications, max. 2 chars

Typ 003 Type 003



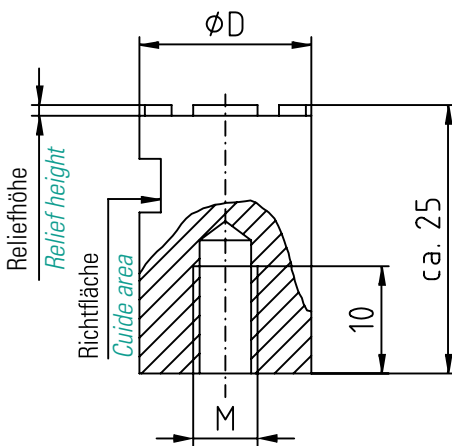
Bestellbeispiel nächste Seite
Ordering example see next page

Zusatzbezeichnung Additional designation	Kunststoffart Type of plastic
01	PET
02	PE-HD
03	PVC
04	PE-LD
05	PP
06	PS
07	andere <i>others</i>

Maßtabelle in mm Dimension table in mm

D	H	h
4	3,0	0,75
5	3,7	1,0
6	4,5	1,2
8	6,0	2,0
10	7,5	2,5
12	9,0	3,0
16	12,0	3,5
20	13,5	4,5
30	18,0	6,8
40	26,0	9,0

Elektrode Nr. 1-003 Electrode No. 1-003



Beschriftung
lesbar erhaben

*Characters
legible raised*

Material:
Erodierkupfer

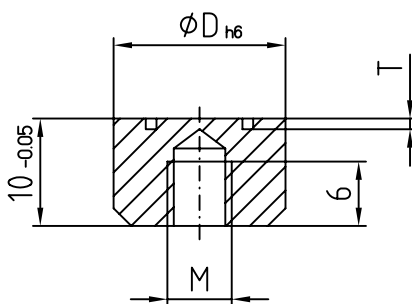
*Material:
copper*

Maßtabelle in mm Dimension table in mm

D	M	Reliefhöhe Relief height	Euro
4	/	0,4	36,00
5	3	0,5	36,00
6	4	0,5	36,00
8	4	0,5	36,00
10	4	0,5	36,00
12	6	1,0	39,00
16	6	1,0	39,00
20	6	1,0	49,00
30	8	1,0	69,00
40	8	1,0	80,00

Sondergrößen nach Wunsch *Special variables as required*

Einsatz Nr. 2-003 Insert No. 2-003



Beschriftung
spiegelbildlich vertieft

*Characters in
mirror writing recessed*

Material: 1.4034
ca. HRC 56 ± 2 rostfrei

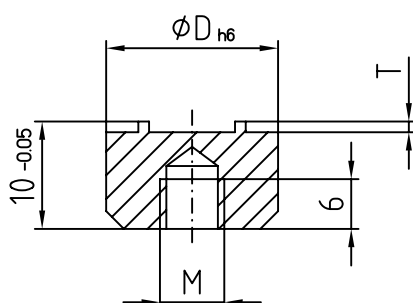
*Material: 1.4034
approx. HRC 56 ± 2 stainless steel*

Maßtabelle in mm Dimension table in mm

D	M	T	Euro
4	2	0,2	19,00
5	3	0,2	19,00
6	4	0,2	19,00
8	4	0,2	19,00
10	4	0,2	19,00
12	6	0,25	20,00
16	6	0,3	20,00

Sondergrößen nach Wunsch *Special variables as required*

Einsatz Nr. 3-003 Insert No. 3-003



Beschriftung
spiegelbildlich erhaben

*Characters in
mirror writing raised*

Material: 1.4034
ca. HRC 56 ± 2 rostfrei

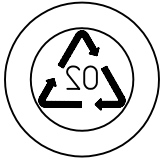
*Material: 1.4034
approx. HRC 56 ± 2 stainless steel*

Maßtabelle in mm Dimension table in mm

D	M	T	Euro
4	2	0,2	35,00
5	3	0,2	35,00
6	4	0,2	35,00
8	4	0,2	35,00
10	4	0,2	35,00
12	6	0,25	38,00
16	6	0,3	42,00

Sondergrößen nach Wunsch *Special variables as required*

Auswerfer Nr. 4-003 Ejector pin No. 4-003



Beschriftung
spiegelbildlich vertieft

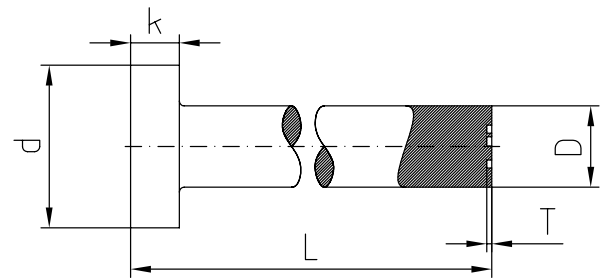
*Characters in
mirror writing recessed*

nach DIN / ISO 6751
Material: Warmarbeitsstahl

pursuant DIN / ISO 6751

Länge L Length L				-100 mm	-200 mm	-315 mm
D	d	k	T	Euro	Euro	Euro
5	10	3	0,2	59,00	59,00	59,00
6	12	5	0,2	60,00	60,00	60,00
8	14	5	0,2	61,00	61,00	61,00
10	16	5	0,2	62,00	62,00	62,00
12	18	7	0,25	64,00	69,00	72,00
16	22	7	0,3	69,00	79,00	82,00

Sondergrößen nach Wunsch *Special variables as required*

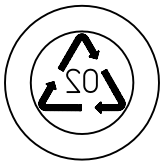


Bestellbeispiel Example order:

4-003-10-02-L=110,3

entspricht Auswerfer Ø 10 mit Länge 110,3
corresponds ejector pin with diameter 10 with length 110,3

Auswerfer Nr. 5-003 Ejector pin No. 5-003



Beschriftung
spiegelbildlich erhaben

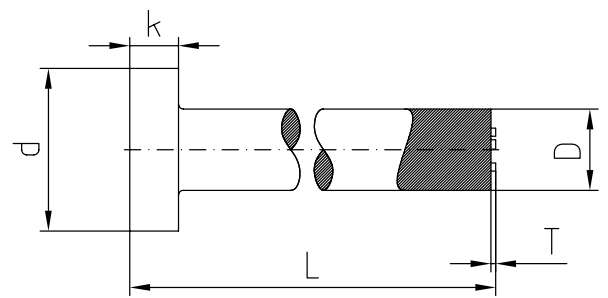
*Characters in
mirror writing raised*

nach DIN / ISO 6751
Material: Warmarbeitsstahl

pursuant DIN / ISO 6751

Länge L Length L				-100 mm	-200 mm	-315 mm
D	d	k	T	Euro	Euro	Euro
5	10	3	0,2	65,00	65,00	65,00
6	12	5	0,2	66,00	66,00	66,00
8	14	5	0,2	69,00	69,00	69,00
10	16	5	0,2	70,00	70,00	70,00
12	18	7	0,25	72,00	76,00	80,00
16	22	7	0,3	76,00	86,00	89,00

Sondergrößen nach Wunsch *Special variables as required*

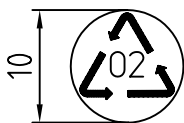


Bestellbeispiel Example order:

5-003-10-PET-L=110,3

entspricht Auswerfer Ø 10 mit Länge 110,3
corresponds ejector pin with diameter 10 with length 110,3

Bestellbeispiel Example order:



Elektrode: *Electrode:*

Einsatz vertieft: *Insert recessed:*

Einsatz erhaben: *Insert raised:*

Auswerfer vertieft: *Ejector pin recessed:*

Auswerfer erhaben: *Ejector pin raised:*

1-003-10-02

2-003-10-02

3-003-10-02

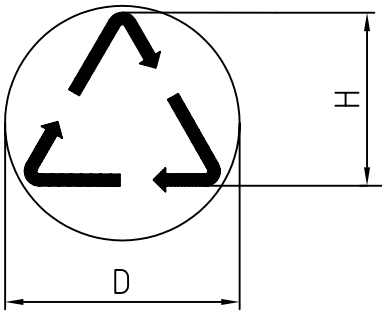
4-003-10-02-L=110,3

5-003-10-02-L=110,3

Recyclingsymbol Typ 103

Recycling symbol type 103

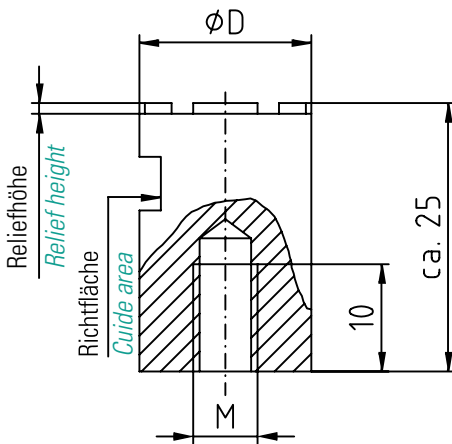
Typ 103 Type 103



Bestellbeispiel nächste Seite
Ordering example see next page

Maßtabelle in mm Dimension table in mm	
D	H
4	3,0
5	3,7
6	4,5
8	6,0
10	7,5
12	9,0
16	12,0
20	13,5
30	18,0
40	26,0

Elektrode Nr. 1-103 Electrode No. 1-103



Beschriftung
lesbar erhaben

Characters
legible raised

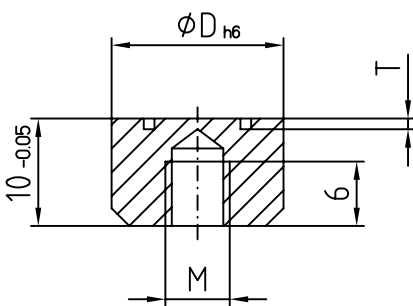
Material:
Erodierkupfer

Material:
copper

Maßtabelle in mm Dimension table in mm			
D	M	Reliefhöhe Relief height	Euro
4	/	0,4	36,00
5	3	0,5	36,00
6	4	0,5	36,00
8	4	0,5	36,00
10	4	0,5	36,00
12	6	1,0	39,00
16	6	1,0	39,00
20	6	1,0	49,00
30	8	1,5	69,00
40	8	1,5	80,00

Sondergrößen nach Wunsch Special variables as required

Einsatz Nr. 2-103 Insert No. 2-103



Beschriftung
spiegelbildlich vertieft

Characters in
mirror writing recessed

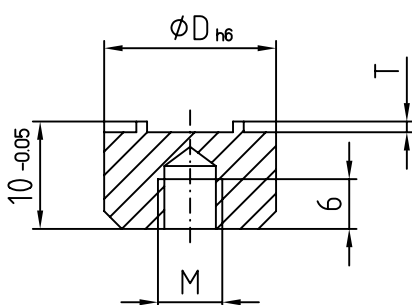
Material: 1.4034
ca. HRC 56 \pm 2 rostfrei

Material: 1.4034
approx. HRC 56 \pm 2 stainless steel

Maßtabelle in mm Dimension table in mm			
D	M	T	Euro
4	2	0,2	19,00
5	3	0,2	19,00
6	4	0,2	19,00
8	4	0,2	19,00
10	4	0,2	19,00
12	6	0,25	20,00
16	6	0,3	20,00

Sondergrößen nach Wunsch Special variables as required

Einsatz Nr. 3-103 Insert No. 3-103



Beschriftung
spiegelbildlich erhaben

Characters in
mirror writing raised

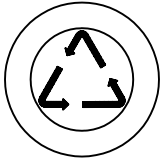
Material: 1.4034
ca. HRC 56 \pm 2 rostfrei

Material: 1.4034
approx. HRC 56 \pm 2 stainless steel

Maßtabelle in mm Dimension table in mm			
D	M	T	Euro
4	2	0,2	35,00
5	3	0,2	35,00
6	4	0,2	35,00
8	4	0,2	35,00
10	4	0,2	35,00
12	6	0,25	38,00
16	6	0,3	42,00

Sondergrößen nach Wunsch Special variables as required

Auswerfer Nr. 4-103 Ejector pin No. 4-103



Beschriftung
spiegelbildlich vertieft

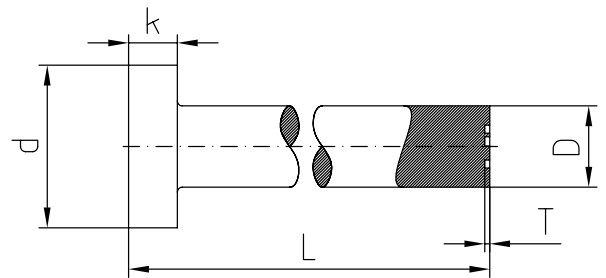
*Characters in
mirror writing recessed*

nach DIN / ISO 6751
Material: Warmarbeitsstahl

pursuant DIN / ISO 6751

Länge L Length L				-100 mm	-200 mm	-315 mm
D	d	k	T	Euro	Euro	Euro
5	10	3	0,2	59,00	59,00	59,00
6	12	5	0,2	60,00	60,00	60,00
8	14	5	0,2	61,00	61,00	61,00
10	16	5	0,2	62,00	62,00	62,00
12	18	7	0,25	64,00	69,00	72,00
16	22	7	0,3	69,00	79,00	82,00

Sondergrößen nach Wunsch *Special variables as required*

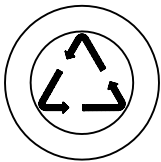


Bestellbeispiel Example order:

4-103-10-L=110,3

entspricht Auswerfer Ø 10 mit Länge 110,3
corresponds ejector pin with diameter 10 with length 110,3

Auswerfer Nr 5-103 Ejector pin No. 5-103



Beschriftung
spiegelbildlich erhaben

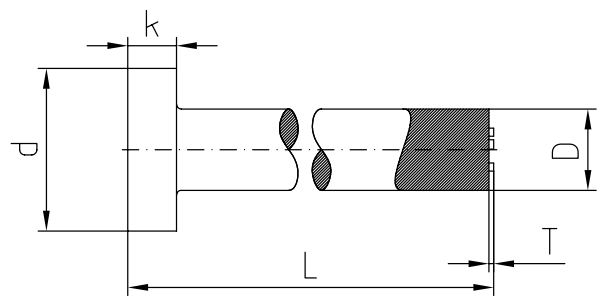
*Characters in
mirror writing raised*

nach DIN / ISO 6751
Material: Warmarbeitsstahl

pursuant DIN / ISO 6751

Länge L Length L				-100 mm	-200 mm	-315 mm
D	d	k	T	Euro	Euro	Euro
5	10	3	0,2	65,00	65,00	65,00
6	12	5	0,2	66,00	66,00	66,00
8	14	5	0,2	69,00	69,00	69,00
10	16	5	0,2	70,00	70,00	70,00
12	18	7	0,25	72,00	76,00	80,00
16	22	7	0,3	76,00	86,00	89,00

Sondergrößen nach Wunsch *Special variables as required*

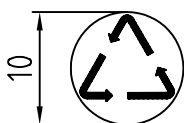


Bestellbeispiel Example order:

5-103-10-PET-L=110,3

entspricht Auswerfer Ø 10 mit Länge 110,3
corresponds ejector pin with diameter 10 with length 110,3

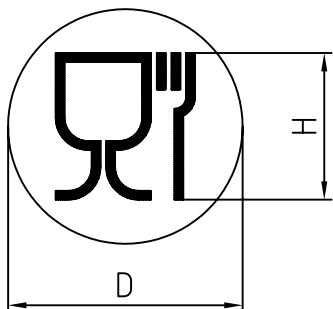
Bestellbeispiel Example order:



Elektrode: *Electrode:*
Einsatz vertieft: *Insert recessed:*
Einsatz erhaben: *Insert raised:*
Auswerfer vertieft: *Ejector pin recessed:*
Auswerfer erhaben: *Ejector pin raised:*

1-103-10
2-103-10
3-103-10
4-103-10-L=110,3
5-103-10-L=110,3

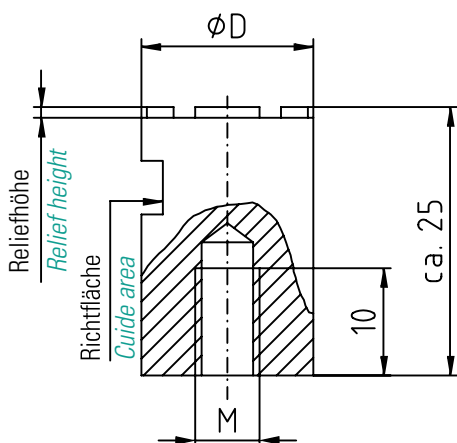
Typ 004 Type 004



Bestellbeispiel nächste Seite
Ordering example see next page

Maßtabelle in mm Dimension table in mm	
D	H
4	2,5
5	3,1
6	3,5
8	5,0
10	6,5
12	8,0
16	10,0
20	13,5
30	20,5
40	26,0

Elektrode Nr. 1-004 Electrode No. 1-004



Beschriftung
lesbar erhaben

Characters
legible raised

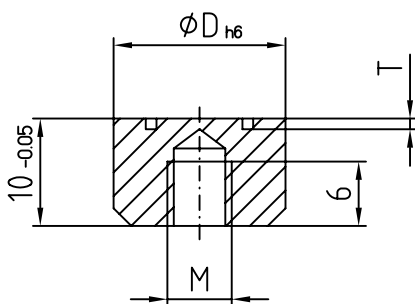
Material:
Erodierkupfer

Material:
copper

Maßtabelle in mm Dimension table in mm			
D	M	Reliefhöhe Relief height	Euro
4	/	0,4	36,00
5	3	0,5	36,00
6	4	0,5	36,00
8	4	0,5	36,00
10	4	0,5	36,00
12	6	1,0	39,00
16	6	1,0	39,00
20	6	1,0	49,00
30	8	1,0	69,00
40	8	1,0	80,00

Sondergrößen nach Wunsch Special variables as required

Einsatz Nr. 2-004 Insert No. 2-004



Beschriftung
spiegelbildlich vertieft

Characters in
mirror writing recessed

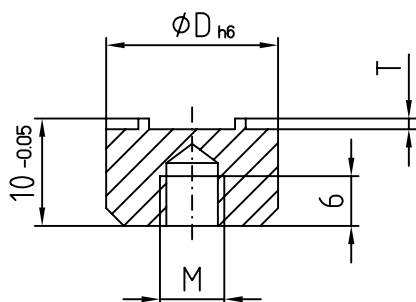
Material: 1.4034
ca. HRC 56 ± 2 rostfrei

Material: 1.4034
approx. HRC 56 ± 2 stainless steel

Maßtabelle in mm Dimension table in mm			
D	M	T	Euro
4	2	0,2	19,00
5	3	0,2	19,00
6	4	0,2	19,00
8	4	0,2	19,00
10	4	0,2	19,00
12	6	0,25	20,00
16	6	0,3	20,00

Sondergrößen nach Wunsch Special variables as required

Einsatz Nr. 3-004 Insert No. 3-004



Beschriftung
spiegelbildlich erhaben

Characters in
mirror writing raised

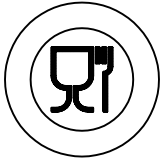
Material: 1.4034
ca. HRC 56 ± 2 rostfrei

Material: 1.4034
approx. HRC 56 ± 2 stainless steel

Maßtabelle in mm Dimension table in mm			
D	M	T	Euro
4	2	0,2	35,00
5	3	0,2	35,00
6	4	0,2	35,00
8	4	0,2	35,00
10	4	0,2	35,00
12	6	0,25	38,00
16	6	0,3	42,00

Sondergrößen nach Wunsch Special variables as required

Auswerfer Nr 4-004 Ejector pin No. 4-004



Beschriftung
spiegelbildlich vertieft

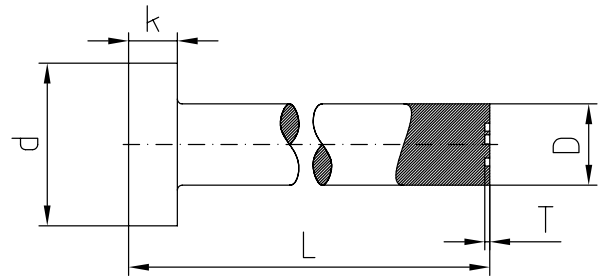
*Characters in
mirror writing recessed*

nach DIN / ISO 6751
Material: Warmarbeitsstahl

pursuant DIN / ISO 6751

Länge L Length L				-100 mm	-200 mm	-315 mm
D	d	k	T	Euro	Euro	Euro
5	10	3	0,2	59,00	59,00	59,00
6	12	5	0,2	60,00	60,00	60,00
8	14	5	0,2	61,00	61,00	61,00
10	16	5	0,2	62,00	62,00	62,00
12	18	7	0,25	64,00	69,00	72,00
16	22	7	0,3	69,00	79,00	82,00

Sondergrößen nach Wunsch *Special variables as required*

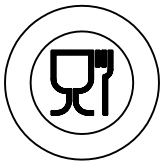


Bestellbeispiel Example order:

4-004-10-L=110,3

entspricht Auswerfer Ø 10 mit Länge 110,3
corresponds ejector pin with diameter 10 with length 110,3

Auswerfer Nr. 5-004 Ejector pin No. 5-004



Beschriftung
spiegelbildlich erhaben

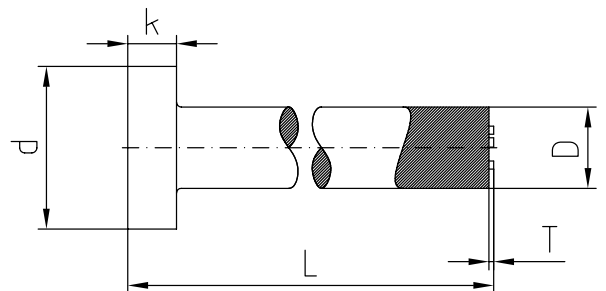
*Characters in
mirror writing raised*

nach DIN / ISO 6751
Material: Warmarbeitsstahl

pursuant DIN / ISO 6751

Länge L Length L				-100 mm	-200 mm	-315 mm
D	d	k	T	Euro	Euro	Euro
5	10	3	0,2	65,00	65,00	65,00
6	12	5	0,2	66,00	66,00	66,00
8	14	5	0,2	69,00	69,00	69,00
10	16	5	0,2	70,00	70,00	70,00
12	18	7	0,25	72,00	76,00	80,00
16	22	7	0,3	76,00	86,00	89,00

Sondergrößen nach Wunsch *Special variables as required*

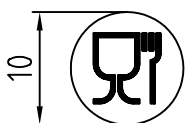


Bestellbeispiel Example order:

5-004-10-L=110,3

entspricht Auswerfer Ø 10 mit Länge 110,3
corresponds ejector pin with diameter 10 with length 110,3

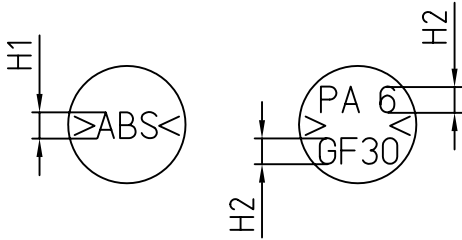
Bestellbeispiel Example order:



Elektrode: *Electrode:* 1-004-10
 Einsatz vertieft: *Insert recessed:* 2-004-10
 Einsatz erhaben: *Insert raised:* 3-004-10
 Auswerfer vertieft: *Ejector pin recessed:* 4-004-10-L=110,3
 Auswerfer erhaben: *Ejector pin raised:* 5-004-10-L=110,3

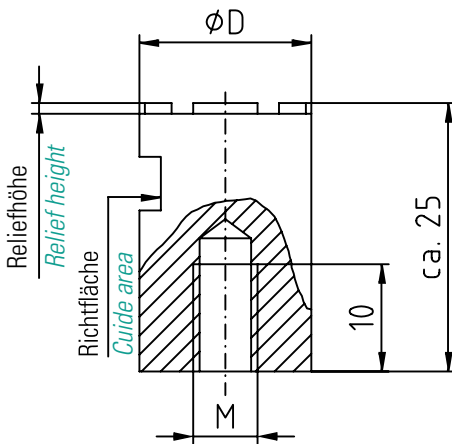
Typ 005 Type 005

Bestellbeispiel nächste Seite
Ordering example see next page



Maßtabelle in mm Dimension table in mm				
D	H1 bis 3 Zeichen h1 up to 3 chars	H1 bis 4 Zeichen h1 up to 4 chars	H1 bis 4 Zeichen h1 up to 4 chars	H1 bis 5 Zeichen h1 up to 5 chars
4	1,3	1,2	1,2	1,1
5	1,7	1,4	1,4	1,3
6	2,0	1,5	2,0	1,5
8	2,5	2,0	2,5	2,0
10	3,5	2,5	3,0	2,5
12	4,0	3,0	3,5	3,0
16	6,0	4,5	5,0	4,5
20	7,7	6,0	6,2	5,7
30	11,8	9,2	9,2	8,0
40	14,4	12,4	11,9	11,1

Elektrode Nr. 1-005 Electrode No. 1-005



Beschriftung
lesbar erhaben

Characters
legible raised

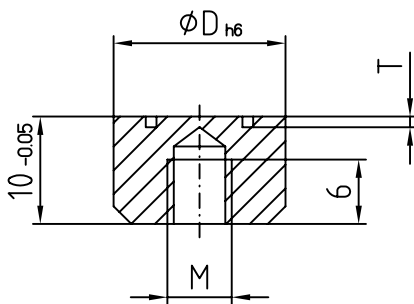
Material:
Erodierkupfer

Material:
copper

Maßtabelle in mm Dimension table in mm			
D	M	Reliefhöhe Relief height	Euro
4	/	0,4	36,00
5	3	0,5	36,00
6	4	0,5	36,00
8	4	0,5	36,00
10	4	0,5	36,00
12	6	1,0	39,00
16	6	1,0	39,00
20	6	1,0	49,00
30	8	1,0	69,00
40	8	1,0	80,00

Sondergrößen nach Wunsch *customize sizes*

Einsatz Nr. 2-005 Insert No. 2-005



Beschriftung
spiegelbildlich vertieft

Characters in
mirror writing recessed

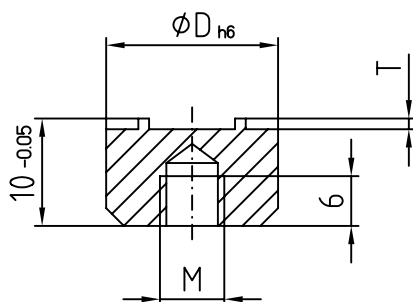
Material: 1.4034
ca. HRC 56 ± 2 rostfrei

Material: 1.4034
approx. HRC 56 ± 2 stainless steel

Maßtabelle in mm Dimension table in mm			
D	M	T	Euro
4	2	0,2	19,00
5	3	0,2	19,00
6	4	0,2	19,00
8	4	0,2	19,00
10	4	0,2	19,00
12	6	0,25	20,00
16	6	0,3	20,00

Sondergrößen nach Wunsch *Special variables as required*

Einsatz Nr. 3-005/ Insert No. 3-005



Beschriftung
spiegelbildlich erhaben

Characters in
mirror writing raised

Material: 1.4034
ca. HRC 56 ± 2 rostfrei

Material: 1.4034
approx. HRC 56 ± 2 stainless steel

Maßtabelle in mm Dimension table in mm			
D	M	T	Euro
4	2	0,2	35,00
5	3	0,2	35,00
6	4	0,2	35,00
8	4	0,2	35,00
10	4	0,2	35,00
12	6	0,25	38,00
16	6	0,3	42,00

Sondergrößen nach Wunsch *Special variables as required*

Auswerfer Nr. 4-005 Ejector pin No. 4-005



Beschriftung
spiegelbildlich vertieft

*Characters in
mirror writing recessed*

nach DIN / ISO 6751
Material: Warmarbeitsstahl

pursuant DIN / ISO 6751

Bestellbeispiel Example order:

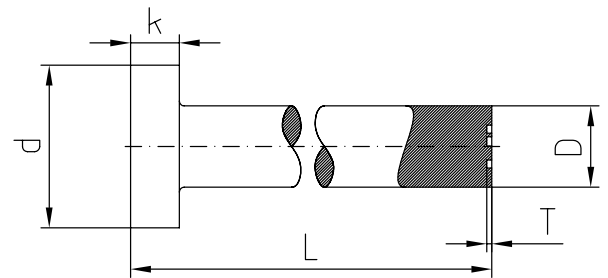
4-005-10-ABS-L=110,3

entspricht Auswerfer \varnothing 10 mit Länge 110,3

corresponds ejector pin with diameter 10 with length 110,3

Länge L Length L				-100 mm	-200 mm	-315 mm
D	d	k	T	Euro	Euro	Euro
5	10	3	0,2	59,00	59,00	59,00
6	12	5	0,2	60,00	60,00	60,00
8	14	5	0,2	61,00	61,00	61,00
10	16	5	0,2	62,00	62,00	62,00
12	18	7	0,25	64,00	69,00	72,00
16	22	7	0,3	69,00	79,00	82,00

Sondergrößen nach Wunsch *Special variables as required*



Auswerfer Nr. 5-005 Ejector pin No. 5-005



Beschriftung
spiegelbildlich erhaben

*Characters in
mirror writing raised*

nach DIN / ISO 6751
Material: Warmarbeitsstahl

pursuant DIN / ISO 6751

Bestellbeispiel Example order:

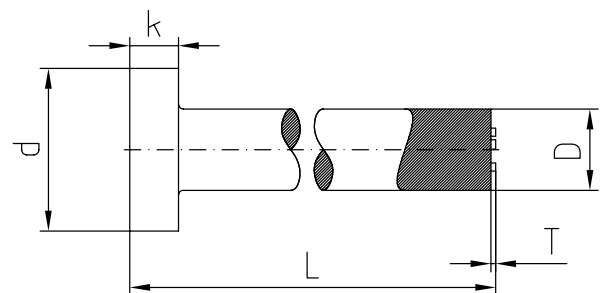
5-005-10-ABS-L=110,3

entspricht Auswerfer \varnothing 10 mit Länge 110,3

corresponds ejector pin with diameter 10 with length 110,3

Länge L Length L				-100 mm	-200 mm	-315 mm
D	d	k	T	Euro	Euro	Euro
5	10	3	0,2	65,00	65,00	65,00
6	12	5	0,2	66,00	66,00	66,00
8	14	5	0,2	69,00	69,00	69,00
10	16	5	0,2	70,00	70,00	70,00
12	18	7	0,25	72,00	76,00	80,00
16	22	7	0,3	76,00	86,00	89,00

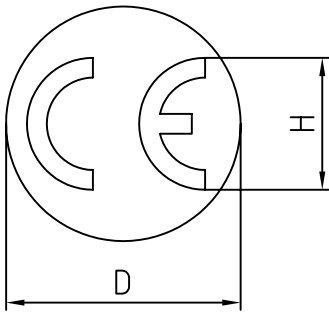
Sondergrößen nach Wunsch *Special variables as required*



Bestellbeispiel Example order:

Elektrode: <i>Electrode:</i>	1-005-10
Einsatz vertieft: <i>Insert recessed:</i>	2-005-10
Einsatz erhaben: <i>Insert raised:</i>	3-005-10
Auswerfer vertieft: <i>Ejector pin recessed:</i>	4-005-10-ABS-L=110,3
Auswerfer erhaben: <i>Ejector pin raised:</i>	5-005-10-ABS-L=110,3

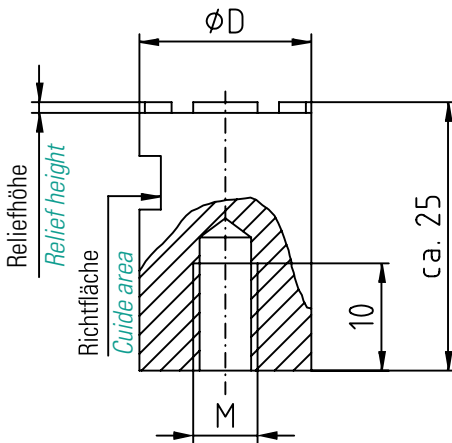
Typ 006 Type 006



Bestellbeispiel nächste Seite
Ordering example see next page

Maßtabelle in mm Dimension table in mm	
D	H
4	2,3
5	2,9
6	3,5
8	4,5
10	6,0
12	7,0
16	9,0
20	12,0
30	18,0
40	24,0

Elektrode Nr. 1-006 Electrode No. 1-006



Beschriftung
lesbar erhaben

Characters
legible raised

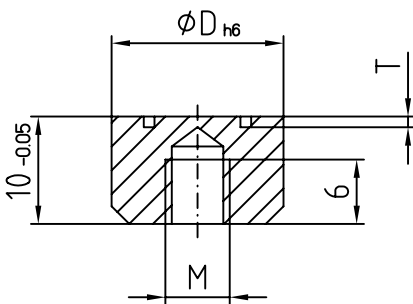
Material:
Erodierkupfer

Material:
copper

Maßtabelle in mm Dimension table in mm			
D	M	Reliefhöhe Relief height	Euro
4	/	0,4	36,00
5	3	0,5	36,00
6	4	0,5	36,00
8	4	0,5	36,00
10	4	0,5	36,00
12	6	1,0	39,00
16	6	1,0	39,00
20	6	1,0	49,00
30	8	1,0	69,00
40	8	1,0	80,00

Sondergrößen nach Wunsch Special variables as required

Einsatz Nr. 2-006 Insert No. 2-006



Beschriftung
spiegelbildlich vertieft

Characters in
mirror writing recessed

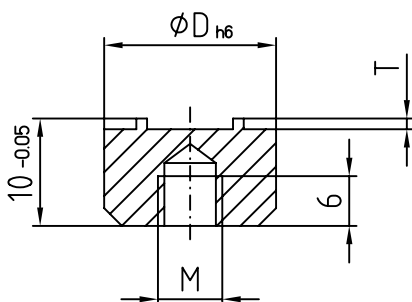
Material: 1.4034
ca. HRC 56 ± 2 rostfrei

Material: 1.4034
approx. HRC 56 ± 2 stainless steel

Maßtabelle in mm Dimension table in mm			
D	M	T	Euro
4	2	0,2	19,00
5	3	0,2	19,00
6	4	0,2	19,00
8	4	0,2	19,00
10	4	0,2	19,00
12	6	0,25	20,00
16	6	0,3	20,00

Sondergrößen nach Wunsch Special variables as required

Einsatz Nr. 3-006/ Insert No. 3-006



Beschriftung
spiegelbildlich erhaben

Characters in
mirror writing raised

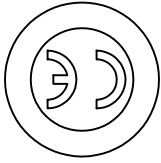
Material: 1.4034
ca. HRC 56 ± 2 rostfrei

Material: 1.4034
approx. HRC 56 ± 2 stainless steel

Maßtabelle in mm Dimension table in mm			
D	M	T	Euro
4	2	0,2	35,00
5	3	0,2	35,00
6	4	0,2	35,00
8	4	0,2	35,00
10	4	0,2	35,00
12	6	0,25	38,00
16	6	0,3	42,00

Sondergrößen nach Wunsch Special variables as required

Auswerfer Nr. 4-006 Ejector pin No. 4-006



Beschriftung
spiegelbildlich vertieft

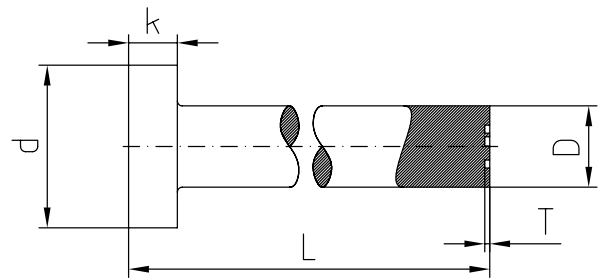
*Characters in
mirror writing recessed*

nach DIN / ISO 6751
Material: Warmarbeitsstahl

pursuant DIN / ISO 6751

Länge L Length L				-100 mm	-200 mm	-315 mm
D	d	k	T	Euro	Euro	Euro
5	10	3	0,2	59,00	59,00	59,00
6	12	5	0,2	60,00	60,00	60,00
8	14	5	0,2	61,00	61,00	61,00
10	16	5	0,2	62,00	62,00	62,00
12	18	7	0,25	64,00	69,00	72,00
16	22	7	0,3	69,00	79,00	82,00

Sondergrößen nach Wunsch *Special variables as required*

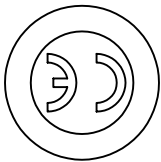


Bestellbeispiel Example order:

4-006-10-L=110,3

entspricht Auswerfer Ø 10 mit Länge 110,3
corresponds ejector pin with diameter 10 with length 110,3

Auswerfer Nr. 5-006 Ejector pin No. 5-006



Beschriftung
spiegelbildlich erhaben

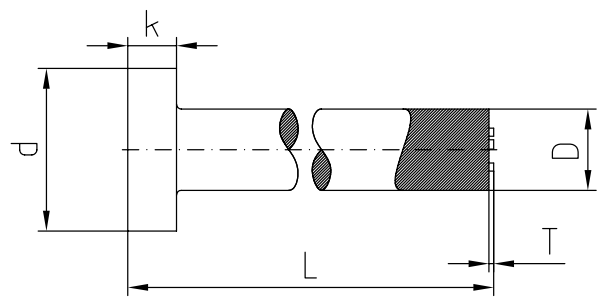
*Characters in
mirror writing raised*

nach DIN / ISO 6751
Material: Warmarbeitsstahl

pursuant DIN / ISO 6751

Länge L Length L				-100 mm	-200 mm	-315 mm
D	d	k	T	Euro	Euro	Euro
5	10	3	0,2	65,00	65,00	65,00
6	12	5	0,2	66,00	66,00	66,00
8	14	5	0,2	69,00	69,00	69,00
10	16	5	0,2	70,00	70,00	70,00
12	18	7	0,25	72,00	76,00	80,00
16	22	7	0,3	76,00	86,00	89,00

Sondergrößen nach Wunsch *Special variables as required*



Bestellbeispiel Example order:

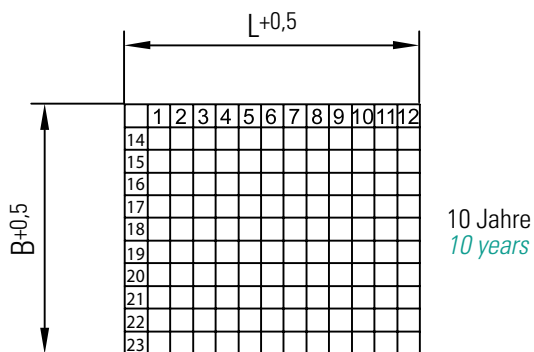
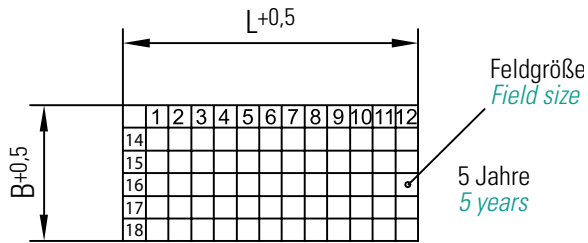
5-006-10-L=110,3

entspricht Auswerfer Ø 10 mit Länge 110,3
corresponds ejector pin with diameter 10 with length 110,3

Bestellbeispiel Example order:

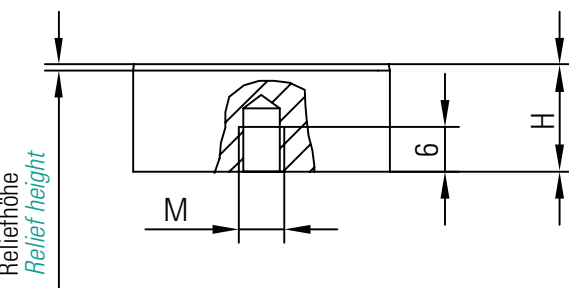
Elektrode: <i>Electrode:</i>	1-006-10
Einsatz vertieft: <i>Insert recessed:</i>	2-006-10
Einsatz erhaben: <i>Insert raised:</i>	3-006-10
Auswerfer vertieft: <i>Ejector pin recessed:</i>	4-006-10-L=110,3
Auswerfer erhaben: <i>Ejector pin raised:</i>	5-006-10-L=110,3

Typ 007 Type 007



Maßtabelle in mm Dimension table in mm			
B	L	Zeitraum Period	Feldgröße Field size
6,0	13,0	5 Jahre / Years	1,0 x 1,0
11,0	13,0	10 Jahre / Years	1,0 x 1,0
9,0	19,5	5 Jahre / Years	1,5 x 1,5
16,5	19,5	10 Jahre / Years	1,5 x 1,5
12,0	26,0	5 Jahre / Years	2,0 x 2,0
22,0	26,0	10 Jahre / Years	2,0 x 2,0
15,0	32,5	5 Jahre / Years	2,5 x 2,5
27,5	32,5	10 Jahre / Years	2,5 x 2,5
18,0	39,0	5 Jahre / Years	3,0 x 3,0
33,0	39,0	10 Jahre / Years	3,0 x 3,0

Elektrode Nr. 1-007 Electrode No. 1-007



Werkstoff:
Erodierkupfer

Material:
copper

Maßtabelle in mm Dimension table in mm				
B	H	M	Reliefhöhe relief height	Euro
6,0	30	–	0,3	72,00
11,0	20	6	0,3	92,00
9,0	30	–	0,4	72,00
16,5	15	6	0,4	92,00
12,0	15	6	0,5	72,00
22,0	15	6	0,5	92,00
15,0	15	6	0,5	92,00
27,5	15	6	0,5	100,00
18,0	15	6	0,5	85,00
33,0	15	6	0,5	110,00

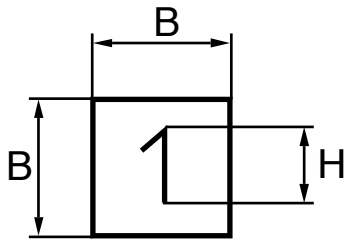
Bestellbeispiel Example order:

1	2	3	4	5	6	7	8	9	10	11	12
14											
15											
16											
17											
18											

Elektrode für 5 Jahre
mit Feldgröße 3 x 3
B = 18 mm 1-007-18-Jahr
L = 39 mm

Electrode for 5 years
with field size 3 x 3
B = 18 mm 1-007-18-Year
L = 39 mm

Typ 008 Type 008



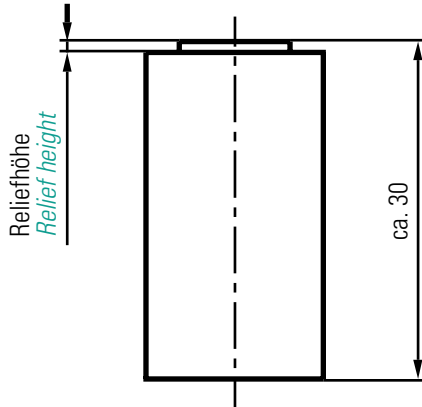
- Zahlen einzeln
- Zahlensatz 0-9 (10 Stück)
- *Single numbers*
- *Number set 0-9 (10)*



- Buchstaben einzeln
- Buchstabensatz (26 Stück)
- Beschriftung lesbar
- *Single letters*
- *Letter set (26)*
- *Characters legible*

Maßtabelle in mm Dimension table in mm	
H	B
1,0	4
1,5	4
2,0	4
2,5	4
3,0	6
3,5	6
4,0	6
5,0	6

Elektrode Nr. 1-008 Electrode No. 1-008



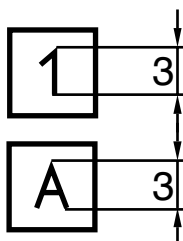
Werkstoff:
Erodierkupfer

*Material:
copper*

Maßtabelle in mm Dimension table in mm				
H	Reliefhöhe Relief height	Euro		
		Satz A-Z Set A-Z	Satz 0-9 Set 0-9	Einzeln Single
1,0	0,5	195,00	82,00	12,00
1,5	0,5	195,00	82,00	12,00
2,0	0,5	195,00	82,00	12,00
2,5	0,5	195,00	82,00	12,00
3,0	0,5	195,00	82,00	14,00
3,5	0,5	195,00	82,00	14,00
4,0	0,5	225,00	92,00	14,00
5,0	0,5	225,00	92,00	14,00

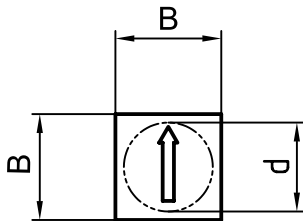
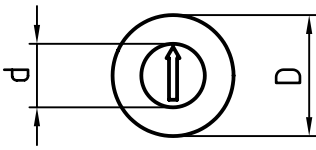
Andere Schriftgrößen auf Anfrage
Special font sizes as required

Bestellbeispiel Example order:



- | | | |
|-------------------------|------------------|--------------------|
| • Zahlen einzeln | 3 mm hoch | 1-008-3-1 |
| • <i>Single numbers</i> | <i>3 mm high</i> | <i>1-008-3-1</i> |
| • Zahlen 0-9 | 3 mm hoch | 1-008-3-0-9 |
| • <i>Number set 0-9</i> | <i>3 mm high</i> | <i>1-008-3-0-9</i> |
| • Buchstaben einzeln | 3 mm hoch | 1-008-3-A |
| • <i>single letters</i> | <i>3 mm high</i> | <i>1-008-3-A</i> |
| • Buchstaben A-Z | 3 mm hoch | 1-008-3-A-Z |
| • <i>Letters A-Z</i> | <i>3 mm high</i> | <i>1-008-3-A-Z</i> |

Typ 009 Type 009



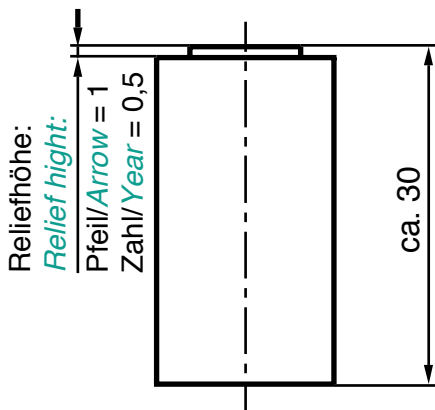
- Pfeil
- Arrow

- Jahreszahl
- Year
- Beschriftung lesbar
- Characters legible

Maßtabelle in mm Dimension table in mm

d	D	B
1,6	3	4
2,5	4	4
3,1	5	4
3,1	6	4
4,6	8	6
4,6	10	6
6,4	12	10
8,4	16	10

Elektrode Nr. 1-009 Electrode No. 1-009

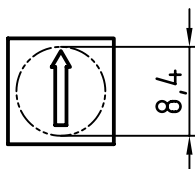


Werkstoff:
Erodierkupfer

Material:
copper

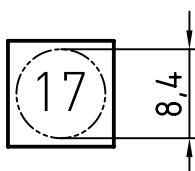
Maßtabelle in mm Dimension table in mm

d	Euro	
	Pfeil Arrow	Jahr Year
1,6	18,00	18,00
2,5	18,00	18,00
3,1	18,00	18,00
4,6	18,00	18,00
6,4	20,00	20,00
8,4	20,00	20,00



- Pfeil
- 1-012-8,4-Pfeil

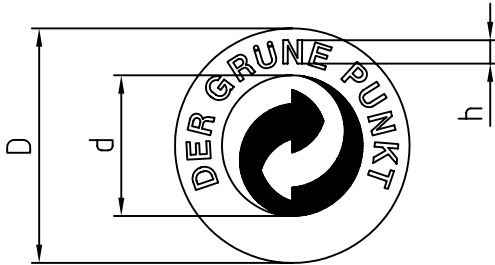
- Arrow
- 1-009-8,4-Arrow



- Jahreszahl
- 1-012-8,4-17

- Year
- 1-009-8,4-17

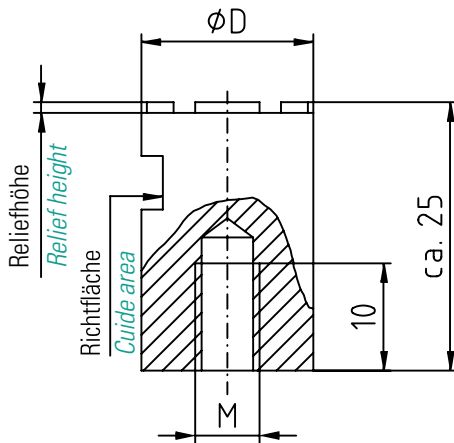
Typ 110 Type 110



Bestellbeispiel nächste Seite
Ordering example see next page

Maßtabelle in mm Dimension table in mm		
D	d	h
10	6,5	1,2
12	7,6	1,4
16	10,2	1,8
20	13,0	2,2
30	19,5	3,4
40	25,5	4,5

Elektrode Nr. 1-110 Electrode No. 1-110



Beschriftung
lesbar erhaben

Characters
legible raised

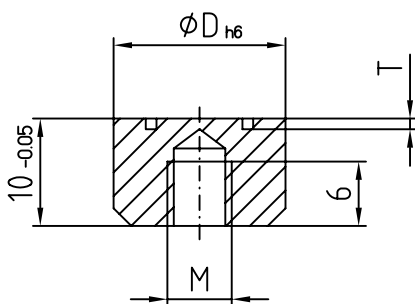
Material:
Erodierkupfer

Material:
copper

Maßtabelle in mm Dimension table in mm			
D	M	Reliefhöhe Relief height	Euro
10	4	0,4	36,00
12	6	1,0	39,00
16	6	1,0	39,00
20	6	1,0	49,00
30	8	1,0	69,00
40	8	1,0	80,00

Sondergrößen nach Wunsch Special variables as required

Einsatz Nr. 2-110 Insert No. 2-110



Beschriftung
spiegelbildlich vertieft

Characters in
mirror writing recessed

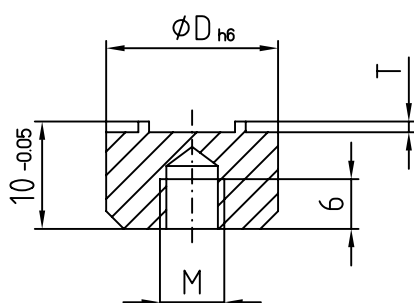
Material: 1.4034
ca. HRC 56 ± 2 rostfrei

Material: 1.4034
approx. HRC 56 ± 2 stainless steel

Maßtabelle in mm Dimension table in mm			
D	M	T	Euro
10	4	0,2	19,00
12	6	0,25	20,00
16	6	0,3	20,00

Sondergrößen nach Wunsch Special variables as required

Einsatz Nr. 3-110 Insert No. 3-110



Beschriftung
spiegelbildlich erhaben

Characters in
mirror writing raised

Material: 1.4034
ca. HRC 56 ± 2 rostfrei

Material: 1.4034
approx. HRC 56 ± 2 stainless steel

Maßtabelle in mm Dimension table in mm			
D	M	T	Euro
10	4	0,2	35,00
12	6	0,25	38,00
16	6	0,3	42,00

Sondergrößen nach Wunsch Special variables as required

Auswerfer Nr. 4-110 Ejector pin No. 4-110



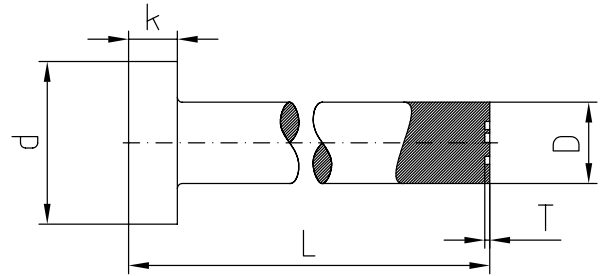
Beschriftung
spiegelbildlich vertieft

*Characters in
mirror writing recessed*

nach DIN / ISO 6751
Material: Warmarbeitsstahl
pursuant DIN / ISO 6751

Länge L Length L				-100 mm	-200 mm	-315 mm
D	d	k	T	Euro	Euro	Euro
10	16	5	0,2	62,00	62,00	62,00
12	18	7	0,25	64,00	69,00	72,00
16	22	7	0,3	69,00	79,00	82,00

Sondergrößen nach Wunsch *Special variables as required*



Bestellbeispiel Example order:

4-110-10-L=110,3

entspricht Auswerfer Ø 10 mit Länge 110,3
corresponds ejector pin with diameter 10 with length 110,3

Auswerfer Nr. 5-110 Ejector pin No. 5-110



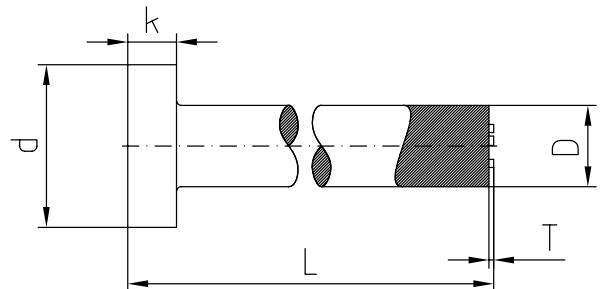
Beschriftung
spiegelbildlich erhaben

*Characters in
mirror writing raised*

nach DIN / ISO 6751
Material: Warmarbeitsstahl
pursuant DIN / ISO 6751

Länge L Length L				-100 mm	-200 mm	-315 mm
D	d	k	T	Euro	Euro	Euro
10	16	5	0,2	70,00	70,00	70,00
12	18	7	0,25	72,00	76,00	80,00
16	22	7	0,3	76,00	86,00	89,00

Sondergrößen nach Wunsch *Special variables as required*



Bestellbeispiel Example order:

5-110-10-L=110,3

entspricht Auswerfer Ø 10 mit Länge 110,3
corresponds ejector pin with diameter 10 with length 110,3

Bestellbeispiel Example order:

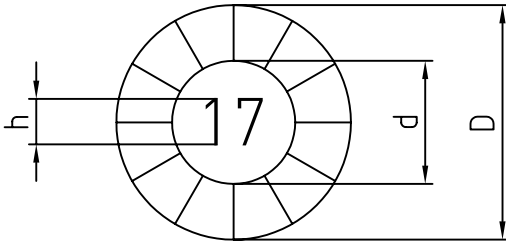


Elektrode: *Electrode:*
Einsatz vertieft: *Insert recessed:*
Einsatz erhaben: *Insert raised:*
Auswerfer vertieft: *Ejector pin recessed:*
Auswerfer erhaben: *Ejector pin raised:*

1-110-10
2-110-10
3-110-10
4-110-10-L=110,3
5-110-10-L=110,3

Typ 011 Type 011

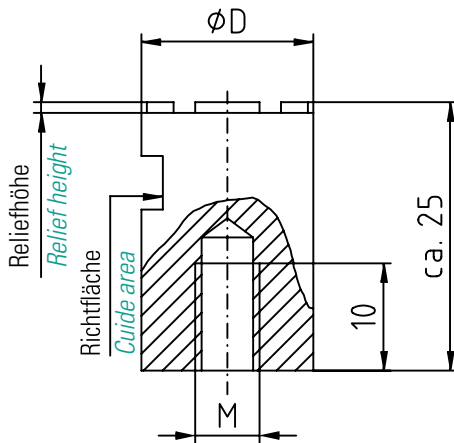
Bestellbeispiel nächste Seite
Ordering example see next page



Maßtabelle in mm Dimension table in mm		
D	d	h
5	2,5	1,3
6	3,0	1,6
8	4,0	2,2
10	5,0	2,8
12	6,0	3,4
16	8,0	4,3

Auf Wunsch Gravur mit Startzahl 1
On request engraving with starting number 1

Elektrode Nr. 1-011 Electrode No. 1-011



Beschriftung
lesbar erhaben

Characters
legible raised

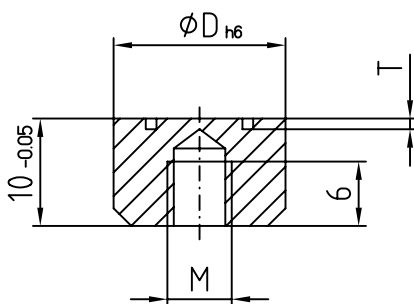
Material:
Erodierkupfer

Material:
copper

Maßtabelle in mm Dimension table in mm			
D	M	Reliefhöhe Relief height	Euro
4	/	0,4	36,00
5	3	0,5	36,00
6	4	0,5	36,00
8	4	0,5	36,00
10	4	0,5	36,00
12	6	1,0	39,00
16	6	1,0	39,00
20	6	1,0	49,00
30	8	1,0	69,00
40	8	1,0	80,00

Sondergrößen nach Wunsch Special variables as required

Einsatz Nr. 2-011 Insert No. 2-011



Beschriftung
spiegelbildlich vertieft

Characters in
mirror writing recessed

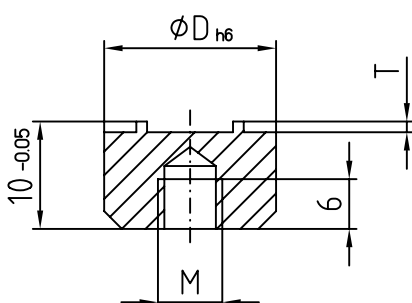
Material: 1.4034
ungehärtet

Material: 1.4034
not tempered

Maßtabelle in mm Dimension table in mm			
D	M	T	Euro
5	3	0,2	19,00
6	4	0,2	19,00
8	4	0,2	19,00
10	4	0,2	19,00
12	6	0,25	20,00
16	6	0,3	20,00

Sondergrößen nach Wunsch Special variables as required

Einsatz Nr. 3-011 Insert No. 3-011



Beschriftung
spiegelbildlich erhaben

Characters in
mirror writing raised

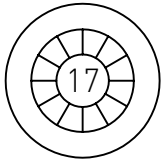
Material: 1.4034
ungehärtet

Material: 1.4034
not tempered

Maßtabelle in mm Dimension table in mm			
D	M	T	Euro
5	3	0,2	35,00
6	4	0,2	35,00
8	4	0,2	35,00
10	4	0,2	35,00
12	6	0,25	38,00
16	6	0,3	42,00

Sondergrößen nach Wunsch Special variables as required

Auswerfer Nr. 4-011 Ejector pin No. 4-011



Beschriftung
spiegelbildlich vertieft

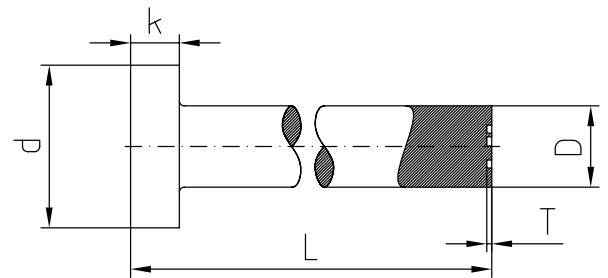
*Characters in
mirror writing recessed*

nach DIN / ISO 6751
Material: Warmarbeitsstahl

pursuant DIN / ISO 6751

Länge L Length L				-100 mm	-200 mm	-315 mm
D	d	k	T	Euro	Euro	Euro
5	10	3	0,2	59,00	59,00	59,00
6	12	5	0,2	60,00	60,00	60,00
8	14	5	0,2	61,00	61,00	61,00
10	16	5	0,2	62,00	62,00	62,00
12	18	7	0,25	64,00	69,00	72,00
16	22	7	0,3	69,00	79,00	82,00

Sondergrößen nach Wunsch *Special variables as required*

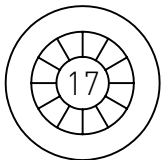


Bestellbeispiel *Example order:*

4-011-10-14-L=110,3

entspricht Auswerfer Ø 10 mit Länge 110,3
corresponds ejector pin with diameter 10 with length 110,3

Auswerfer Nr. 5-011 Ejector pin No. 5-011



Beschriftung
spiegelbildlich erhaben

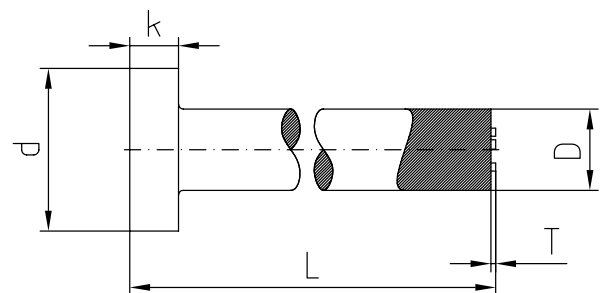
*Characters in
mirror writing raised*

nach DIN / ISO 6751
Material: Warmarbeitsstahl

pursuant DIN / ISO 6751

Länge L Length L				-100 mm	-200 mm	-315 mm
D	d	k	T	Euro	Euro	Euro
5	10	3	0,2	65,00	65,00	65,00
6	12	5	0,2	66,00	66,00	66,00
8	14	5	0,2	69,00	69,00	69,00
10	16	5	0,2	70,00	70,00	70,00
12	18	7	0,25	72,00	76,00	80,00
16	22	7	0,3	76,00	86,00	89,00

Sondergrößen nach Wunsch *Special variables as required*

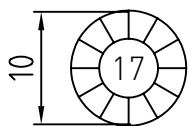


Bestellbeispiel *Example order:*

5-011-10-14-L=110,3

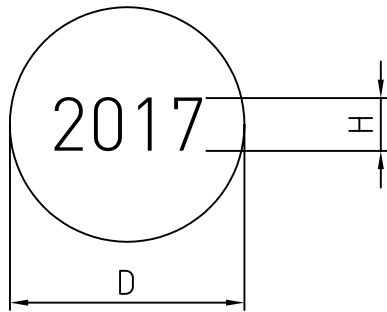
entspricht Auswerfer Ø 10 mit Länge 110,3
corresponds ejector pin with diameter 10 with length 110,3

Bestellbeispiel *Example order:*



Elektrode: *Electrode:* 1-011-10-17
Einsatz vertieft: *Insert recessed:* 2-011-10-17
Einsatz erhaben: *Insert raised:* 3-011-10-17
Auswerfer vertieft: *Ejector pin recessed:* 4-011-10-17-L=110,3
Auswerfer erhaben: *Ejector pin raised:* 5-011-10-17-L=110,3

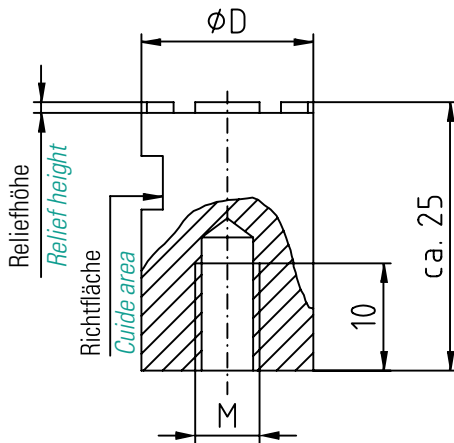
Typ 013 Type 013



Bestellbeispiel nächste Seite
Ordering example see next page

Maßtabelle in mm Dimension table in mm	
D	H
4	1,1
5	1,4
6	1,8
8	2,5
10	3,0
12	3,5
16	5,0

Elektrode Nr. 1-013 Electrode No. 1-013



Beschriftung
lesbar erhaben

Characters
legible raised

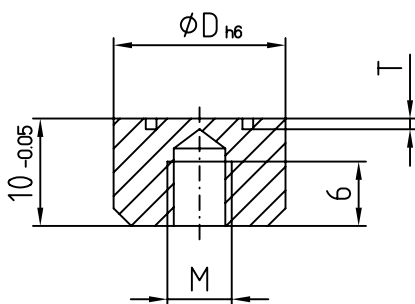
Material:
Erodierkupfer

Material:
copper

Maßtabelle in mm Dimension table in mm			
D	M	Reliefhöhe Relief height	Euro
4	/	0,4	36,00
5	3	0,5	36,00
6	4	0,5	36,00
8	4	0,5	36,00
10	4	0,5	36,00
12	6	1,0	39,00
16	6	1,0	39,00
20	6	1,0	49,00
30	8	1,0	69,00
40	8	1,0	80,00

Sondergrößen nach Wunsch Special variables as required

Einsatz Nr. 2-013 Insert No. 2-013



Beschriftung
spiegelbildlich vertieft

Characters in
mirror writing recessed

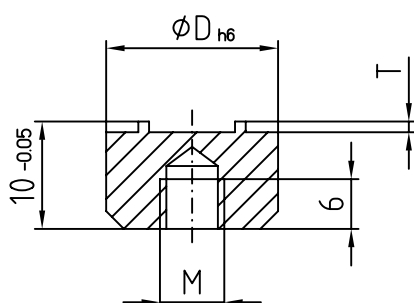
Material: 1.4034
ca. HRC 56 ± 2 rostfrei

Material: 1.4034
approx. HRC 56 ± 2 stainless steel

Maßtabelle in mm Dimension table in mm			
D	M	T	Euro
5	3	0,2	19,00
6	4	0,2	19,00
8	4	0,2	19,00
10	4	0,2	19,00
12	6	0,25	20,00
16	6	0,3	20,00

Sondergrößen nach Wunsch Special variables as required

Einsatz Nr. 3-013 Insert No. 3-013



Beschriftung
spiegelbildlich erhaben

Characters in
mirror writing raised

Material: 1.4034
ca. HRC 56 ± 2 rostfrei

Material: 1.4034
approx. HRC 56 ± 2 stainless steel

Maßtabelle in mm Dimension table in mm			
D	M	T	Euro
5	3	0,2	35,00
6	4	0,2	35,00
8	4	0,2	35,00
10	4	0,2	35,00
12	6	0,25	38,00
16	6	0,3	42,00

Sondergrößen nach Wunsch Special variables as required

Auswerfer Nr. 4-013 Ejector pin No. 4-013



Beschriftung
spiegelbildlich vertieft

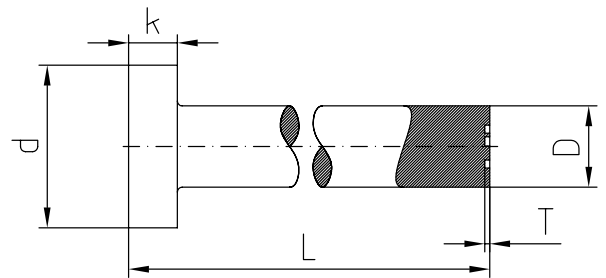
*Characters in
mirror writing recessed*

nach DIN / ISO 6751
Material: Warmarbeitsstahl

pursuant DIN / ISO 6751

Länge L Length L				-100 mm	-200 mm	-315 mm
D	d	k	T	Euro	Euro	Euro
5	10	3	0,2	59,00	59,00	59,00
6	12	5	0,2	60,00	60,00	60,00
8	14	5	0,2	61,00	61,00	61,00
10	16	5	0,2	62,00	62,00	62,00
12	18	7	0,25	64,00	69,00	72,00
16	22	7	0,3	69,00	79,00	82,00

Sondergrößen nach Wunsch *Special variables as required*



Bestellbeispiel Example order:

4-013-10-2017-L=110,3

entspricht Auswerfer Ø 10 mit Länge 110,3

corresponds ejector pin with diameter 10 with length 110,3

Auswerfer Nr. 5-013 Ejector pin No. 5-013



Beschriftung
spiegelbildlich erhaben

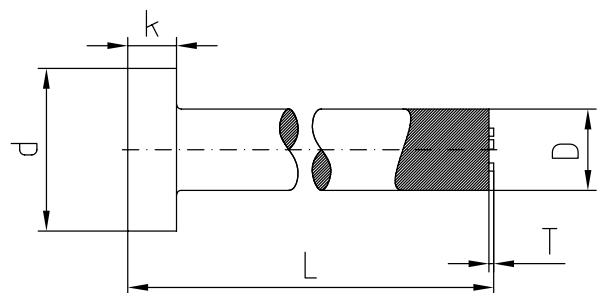
*Characters in
mirror writing raised*

nach DIN / ISO 6751
Material: Warmarbeitsstahl

pursuant DIN / ISO 6751

Länge L Length L				-100 mm	-200 mm	-315 mm
D	d	k	T	Euro	Euro	Euro
5	10	3	0,2	65,00	65,00	65,00
6	12	5	0,2	66,00	66,00	66,00
8	14	5	0,2	69,00	69,00	69,00
10	16	5	0,2	70,00	70,00	70,00
12	18	7	0,25	72,00	76,00	80,00
16	22	7	0,3	76,00	86,00	89,00

Sondergrößen nach Wunsch *Special variables as required*



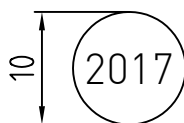
Bestellbeispiel Example order:

5-013-10-2017-L=110,3

entspricht Auswerfer Ø 10 mit Länge 110,3

corresponds ejector pin with diameter 10 with length 110,3

Bestellbeispiel Example order:



Elektrode: *Electrode:*

Einsatz vertieft: *Insert recessed:*

Einsatz erhaben: *Insert raised:*

Auswerfer vertieft: *Ejector pin recessed:*

Auswerfer erhaben: *Ejector pin raised:*

1-013-10-2017

2-013-10-2017

3-013-10-2017

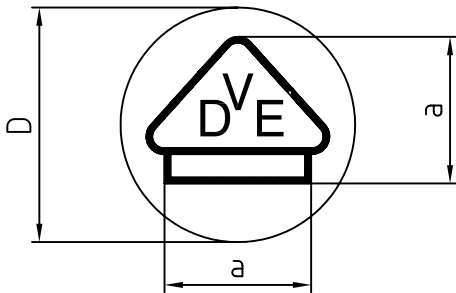
4-013-10-2017-L=110,3

5-013-10-2017-L=110,3

VDE-Bildmarke nach VDE-Norm Typ 016

VDE logo according to VDE standard type 016

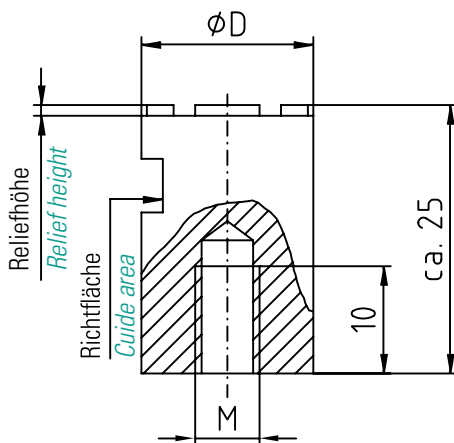
Typ 016 Type 016



Bestellbeispiel nächste Seite
Ordering example see next page

Maßtabelle in mm Dimension table in mm	
D	a
5	3,75
6	4,5
8	6,0
10	7,5
12	9,0
16	12,0

Elektrode Nr. 1-016 Electrode No. 1-016



Beschriftung
lesbar erhaben

Characters
legible raised

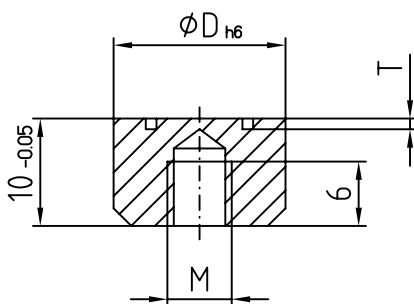
Material:
Erodierkupfer

Material:
copper

Maßtabelle in mm Dimension table in mm			
D	M	Reliefhöhe Relief height	Euro
4	/	0,4	36,00
5	3	0,5	36,00
6	4	0,5	36,00
8	4	0,5	36,00
10	4	0,5	36,00
12	6	1,0	39,00
16	6	1,0	39,00
20	6	1,0	49,00
30	8	1,0	69,00
40	8	1,0	80,00

Sondergrößen nach Wunsch Special variables as required

Einsatz Nr. 2-016 Insert No. 2-016



Beschriftung
spiegelbildlich vertieft

Characters in
mirror writing recessed

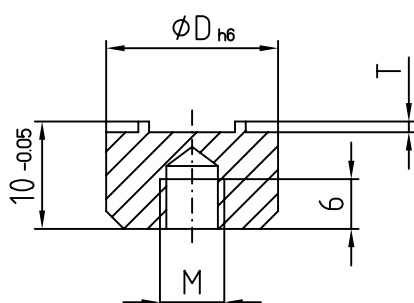
Material: 1.4034
ca. HRC 56 ± 2 rostfrei

Material: 1.4034
approx. HRC 56 ± 2 stainless steel

Maßtabelle in mm Dimension table in mm			
D	M	T	Euro
5	3	0,2	19,00
6	4	0,2	19,00
8	4	0,2	19,00
10	4	0,2	19,00
12	6	0,25	20,00
16	6	0,3	20,00

Sondergrößen nach Wunsch Special variables as required

Einsatz Nr. 3-016 Insert No. 3-016



Beschriftung
spiegelbildlich erhaben

Characters in
mirror writing raised

Material: 1.4034
ca. HRC 56 ± 2 rostfrei

Material: 1.4034
approx. HRC 56 ± 2 stainless steel

Maßtabelle in mm Dimension table in mm			
D	M	T	Euro
5	3	0,2	35,00
6	4	0,2	35,00
8	4	0,2	35,00
10	4	0,2	35,00
12	6	0,25	38,00
16	6	0,3	42,00

Sondergrößen nach Wunsch Special variables as required

Auswerfer Nr. 4-016 Ejector pin No. 4-016



Beschriftung
spiegelbildlich vertieft

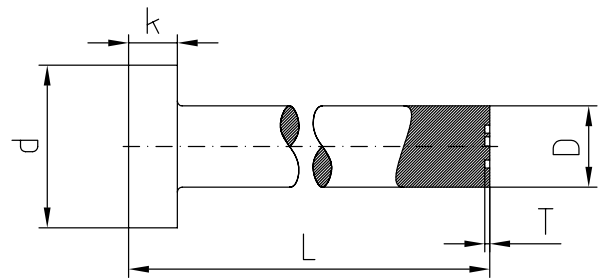
*Characters in
mirror writing recessed*

nach DIN / ISO 6751
Material: Warmarbeitsstahl

pursuant DIN / ISO 6751

Länge L Length L				-100 mm	-200 mm	-315 mm
D	d	k	T	Euro	Euro	Euro
5	10	3	0,2	59,00	59,00	59,00
6	12	5	0,2	60,00	60,00	60,00
8	14	5	0,2	61,00	61,00	61,00
10	16	5	0,2	62,00	62,00	62,00
12	18	7	0,25	64,00	69,00	72,00
16	22	7	0,3	69,00	79,00	82,00

Sondergrößen nach Wunsch *Special variables as required*



Bestellbeispiel Example order:

4-016-10-L=110,3

entspricht Auswerfer Ø 10 mit Länge 110,3
corresponds ejector pin with diameter 10 with length 110,3

Auswerfer Nr. 5-016 Ejector pin No. 5-016



Beschriftung
spiegelbildlich erhaben

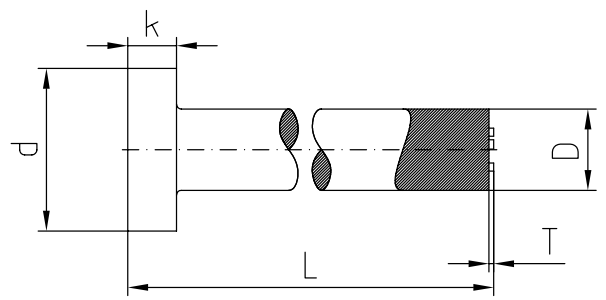
*Characters in
mirror writing raised*

nach DIN / ISO 6751
Material: Warmarbeitsstahl

pursuant DIN / ISO 6751

Länge L Length L				-100 mm	-200 mm	-315 mm
D	d	k	T	Euro	Euro	Euro
5	10	3	0,2	65,00	65,00	65,00
6	12	5	0,2	66,00	66,00	66,00
8	14	5	0,2	69,00	69,00	69,00
10	16	5	0,2	70,00	70,00	70,00
12	18	7	0,25	72,00	76,00	80,00
16	22	7	0,3	76,00	86,00	89,00

Sondergrößen nach Wunsch *Special variables as required*

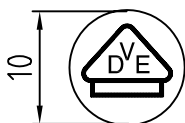


Bestellbeispiel Example order:

5-016-10-L=110,3

entspricht Auswerfer Ø 10 mit Länge 110,3
corresponds ejector pin with diameter 10 with length 110,3

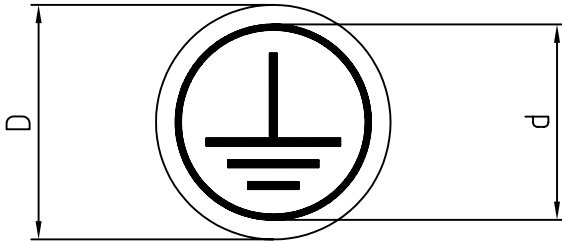
Bestellbeispiel Example order:



Elektrode: *Electrode:* 1-016-10
Einsatz vertieft: *Insert recessed:* 2-016-10
Einsatz erhaben: *Insert raised:* 3-016-10
Auswerfer vertieft: *Ejector pin recessed:* 4-016-10-L=110,3
Auswerfer erhaben: *Ejector pin raised:* 5-016-10-L=110,3

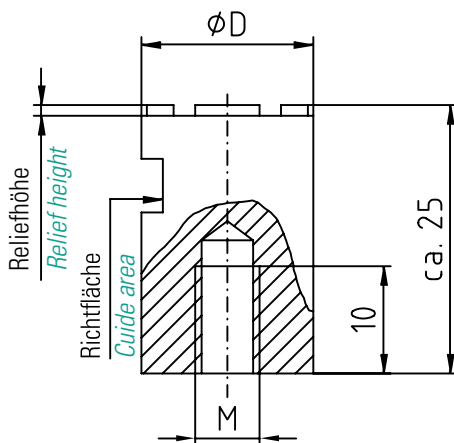
Typ 017 Type 017

Bestellbeispiel nächste Seite
Ordering example see next page



Maßtabelle in mm Dimension table in mm	
D	d
5	4,5
6	5,5
8	7,5
10	9,5
12	11,0
16	15,0

Elektrode Nr. 1-017 Electrode No. 1-017



Beschriftung
lesbar erhaben

Characters
legible raised

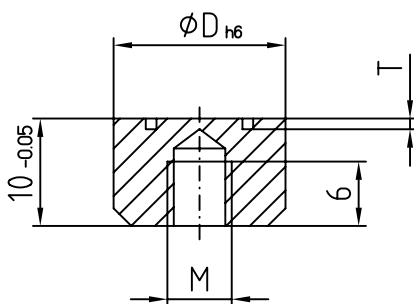
Material:
Erodierkupfer

Material:
copper

Maßtabelle in mm Dimension table in mm			
D	M	Reliefhöhe Relief height	Euro
4	/	0,4	36,00
5	3	0,5	36,00
6	4	0,5	36,00
8	4	0,5	36,00
10	4	0,5	36,00
12	6	1,0	39,00
16	6	1,0	39,00
20	6	1,0	49,00
30	8	1,0	69,00
40	8	1,0	80,00

Sondergrößen nach Wunsch Special variables as required

Einsatz Nr. 2-017 Insert No. 2-017



Beschriftung
spiegelbildlich vertieft

Characters in
mirror writing recessed

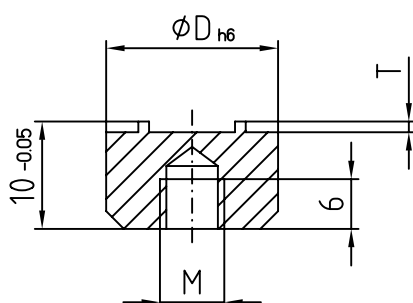
Material: 1.4034
ca. HRC 56 ± 2 rostfrei

Material: 1.4034
approx. HRC 56 ± 2 stainless steel

Maßtabelle in mm Dimension table in mm			
D	M	T	Euro
5	3	0,2	19,00
6	4	0,2	19,00
8	4	0,2	19,00
10	4	0,2	19,00
12	6	0,25	20,00
16	6	0,3	20,00

Sondergrößen nach Wunsch Special variables as required

Einsatz Nr. 3-017 Insert No. 3-017



Beschriftung
spiegelbildlich erhaben

Characters in
mirror writing raised

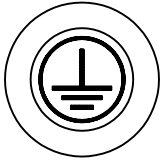
Material: 1.4034
ca. HRC 56 ± 2 rostfrei

Material: 1.4034
approx. HRC 56 ± 2 stainless steel

Maßtabelle in mm Dimension table in mm			
D	M	T	Euro
5	3	0,2	35,00
6	4	0,2	35,00
8	4	0,2	35,00
10	4	0,2	35,00
12	6	0,25	38,00
16	6	0,3	42,00

Sondergrößen nach Wunsch Special variables as required

Auswerfer Nr. 4-017 Ejector pin No. 4-017



Beschriftung
spiegelbildlich vertieft

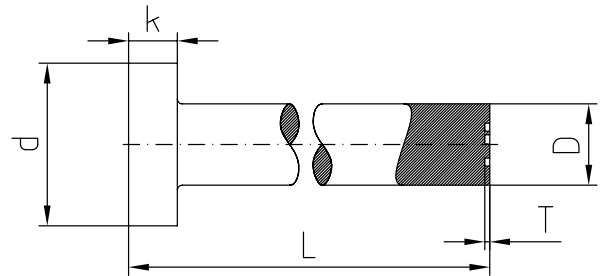
*Characters in
mirror writing recessed*

nach DIN / ISO 6751
Material: Warmarbeitsstahl

pursuant DIN / ISO 6751

Länge L Length L				-100 mm	-200 mm	-315 mm
D	d	k	T	Euro	Euro	Euro
5	10	3	0,2	59,00	59,00	59,00
6	12	5	0,2	60,00	60,00	60,00
8	14	5	0,2	61,00	61,00	61,00
10	16	5	0,2	62,00	62,00	62,00
12	18	7	0,25	64,00	69,00	72,00
16	22	7	0,3	69,00	79,00	82,00

Sondergrößen nach Wunsch *Special variables as required*

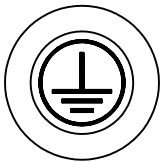


Bestellbeispiel Example order:

4-017-10-L=110,3

entspricht Auswerfer Ø 10 mit Länge 110,3
corresponds ejector pin with diameter 10 with length 110,3

Auswerfer Nr. 5-017 Ejector pin No. 5-017



Beschriftung
spiegelbildlich erhaben

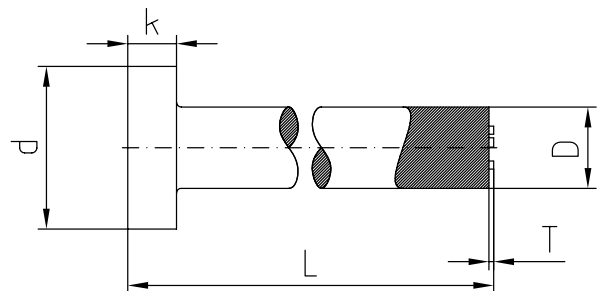
*Characters in
mirror writing raised*

nach DIN / ISO 6751
Material: Warmarbeitsstahl

pursuant DIN / ISO 6751

Länge L Length L				-100 mm	-200 mm	-315 mm
D	d	k	T	Euro	Euro	Euro
5	10	3	0,2	65,00	65,00	65,00
6	12	5	0,2	66,00	66,00	66,00
8	14	5	0,2	69,00	69,00	69,00
10	16	5	0,2	70,00	70,00	70,00
12	18	7	0,25	72,00	76,00	80,00
16	22	7	0,3	76,00	86,00	89,00

Sondergrößen nach Wunsch *Special variables as required*

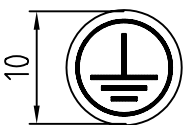


Bestellbeispiel Example order:

5-017-10-L=110,3

entspricht Auswerfer Ø 10 mit Länge 110,3
corresponds ejector pin with diameter 10 with length 110,3

Bestellbeispiel Example order:



Elektrode: *Electrode:* 1-017-10
Einsatz vertieft: *Insert recessed:* 2-017-10
Einsatz erhaben: *Insert raised:* 3-017-10
Auswerfer vertieft: *Ejector pin recessed:* 4-017-10-L=110,3
Auswerfer erhaben: *Ejector pin raised:* 5-017-10-L=110,3

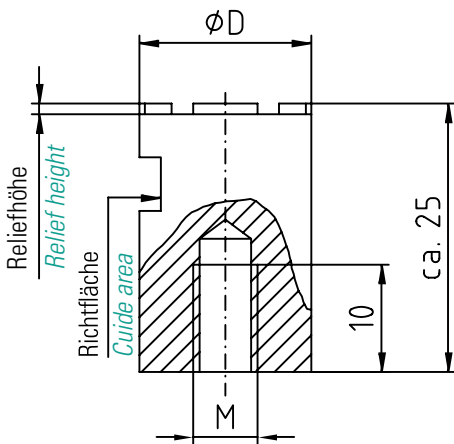
Typ 018 Type 018



Maßtabelle in mm Dimension table in mm

H	B
5	3,44
6	4,12
8	5,50
10	6,88
12	8,25
16	11,00
20	14,44

Elektrode Nr. 1-018 Electrode No. 1-018



Beschriftung
lesbar erhaben

*Characters
legible raised*

Material:
Erodierkupfer

*Material:
copper*

Maßtabelle in mm Dimension table in mm

H	D	Reliefhöhe <i>Relief height</i>	Euro
5	8	0,5 / 0,15	40,00
6	8	0,5 / 0,2	40,00
8	10	0,5 / 0,3	40,00
10	16	0,7 / 0,3	42,00
12	16	0,7 / 0,4	42,00
16	20	1,0 / 0,5	45,00
20	25	1,0 / 0,5	52,00

Sondergrößen nach Wunsch *Special variables as required*

Bestellbeispiel Example order:



1-018-10
entspricht Symbolhöhe 10 mm

*1-018-10
corresponds to symbol height 10 mm*

ZUBEHÖR

ACCESSORIES

Schraubendreher für Dati 1000 bis Dati 9000 und Gewindebohrer für Dati 1800

Screwdriver for Dati 1000 to Dati 9000 and screw tap for Dati 1800

Schraubendreher für Dati 1000 bis Dati 9000 *Screwdriver for Dati 1000 to Dati 9000*



	Größe in mm <i>Dimension in mm</i>
S01	0,16x0,8x40
S02	0,18x1,0x40
S03	0,20x1,2x40
S04	0,25x1,5x40
S05	0,30x1,8x40
S06	0,40x2,0x40
S07	0,40x2,5x50
S08	0,50x3,0x50
S09	0,60x3,5x60
S10	0,80x4,0x60
S11	1,00x5,5x100

Durchmesser Dati *Diameter Dati*

Dati	2	2,5	2,6	2,8	3	3,5	4	5	6	8	10	12	16	20
1000					S02		S05	S06	S06	S08	S08	S10	S11	
1200					S02		S05	S06	S06	S08	S08	S10	S11	
1300			S01	S01	S02	S03	S04	S06	S06	S08	S09	S10	S11	
1400			S01	S01	S02	S03	S04	S06	S06	S08	S09	S10	S11	
1800					S02	S03	S04	S06	S06	S08	S09	S10	S11	
2000					S02		S05	S06	S06	S08	S08	S10	S11	
2100									S06	S08		S10	S11	
2200					S02		S05	S06	S06	S08	S08	S10	S11	
2300			S02	S02	S03		S05	S06	S06	S08	S09	S10	S11	S11
2400			S02	S02	S03		S05	S06	S06	S08	S09	S10	S11	S11
2900					S03		S05	S06	S06	S08	S08	S10	S11	
3000					S04		S05	S07	S07	S10				
3500							S05	S05	S05	S06	S07	S08	S10	
5000							S05	S05	S05	S08	S08	S10	S11	
6000							S03	S05	S05	S07	S07	S08	S10	
7000									S04	S06	S06	S08	S10	
8000	S02	S03			S04		S05							
9000									S05	S07	S07	S09	S10	

Gewindebohrer für DATI 1800 *Screw tap for Dati 1800*



Durchmesser Dati <i>Diameter Dati</i>	Feingewinde <i>Fine-pitch thread</i>	Gewindebohrer <i>Screw tap</i>
3,0	M2,5 x 0,35	GB01
3,5	M3 x 0,35	GB02
4,0	M3,5 x 0,35	GB03
5,0	M4,5 x 0,5	GB04
6,0	M5 x 0,5	GB05
8,0	M6 x 0,5	GB06
10,0	M8 x 0,75	GB07
12,0	M10 x 0,75	GB08
16,0	M12 x 1	GB09



Gewindeelektrode für DATI 1800 *Thread electrode for Dati 1800*

Durchmesser Dati <i>Diameter Dati</i>	Feingewinde <i>Fine-pitch thread</i>	Elektrode (planetär), Material <i>Electrode (planetary), material</i>
3,0	M2,5 x 0,35	GE101 (M2,5 x 0,35 – WoCu)
3,5	M3 x 0,35	
4,0	M3,5 x 0,35	
5,0	M4,5 x 0,5	GE102 (M4,x0,5 – Cu)
6,0	M5 x 0,5	
8,0	M6 x 0,5	
10,0	M8 x 0,75	GE103 (M8 x 0,75 – Cu)
12,0	M10 x 0,75	
16,0	M12 x 1	GE104 (M12 x 1 – Cu)

Gewindeelektrode für DATI 1200, 2200, 2900 *Thread electrode for Dati 1200, 2200, 2900*

Durchmesser Dati <i>Diameter Dati</i>	Regelgewinde <i>Medium thread</i>	Elektrode (planetär), Material <i>Electrode (planetary), material</i>
3,0	M2	GE202 (M2 – Cu)
4,0	M2	
5,0	M3	GE203 (M3 – Cu)
6,0	M3	
8,0	M4	GE204 (M4 – Cu)
10,0	M5	GE205 (M5 – Cu)
12,0	M6	GE206 (M6 – Cu)
16,0	M8	GE208 (M8 – Cu)

Gewindeelektrode für DATI 2400 *Thread electrode for Dati 2400*

Durchmesser Dati <i>Diameter Dati</i>	Regelgewinde <i>Medium thread</i>	Elektrode (planetär), Material <i>Electrode (planetary), material</i>
2,6	M1,6	GE201 (1,6 – WoCu)
2,8	M1,6	
3,0	M2	GE202 (M2 – Cu)
3,5	M2	
4,0	M2	
5,0	M3	GE203 (M3 – Cu)
6,0	M3	
8,0	M4	GE204 (M4 – Cu)
10,0	M4	
12,0	M5	GE205 (M5 – Cu)
16,0	M5	
20,0	M5	

Gravurelektroden aus Kupfer oder Graphit auf Freiform oder Regelflächen nach Kundenwunsch

Customized electrodes with regular or irregular surface either from copper or graphite

Sie liefern Ihre Daten in den Formaten:

Just provide us your dimensional information thru Data format:

lgs, dwg, dxf, stp, vdaifs, stl,
sowie in allen von Windows lesbaren Formaten

lgs, dwg, dxf, stp, vdaifs, stl, or any format which is legible thru windows program.



Beispiele

Examples



Lieferzeiten und Versandkosten

Period of delivery and forwarding charges

Lieferzeiten:

Das gesamte Dati Datumstempel Programm ist in der Regel ab Lager lieferbar. Elektroden und Einsätze werden aufgrund der mannigfaltigen Materialbezeichnungen nach Kundenangaben gefertigt. Bitte rechnen Sie mit einer Lieferzeit von ca. 1 Woche (kurzfristige Lieferung nach Absprache möglich).

Versandkosten für Deutschland:

Der Versand erfolgt per UPS Standard mit einer Laufzeit von 1-2 Tagen

- Bestellwert bis 30,00 € 5,00 €
- Bestellwert bis 500,00 € 4,00 €
- Bestellwert ab 500,00 € frei Haus

TNT Express: Zustellung bis 9:00 Uhr, 10:00 Uhr oder 12:00 Uhr auf Wunsch möglich. Preis auf Anfrage

Versand ins Ausland:

Versand per Fed Ex: Preis auf Anfrage

Versand per TNT, UPS, DHL, etc. auf Wunsch möglich, bei Angabe der eigenen Kundennummer zur Berechnung der Versandkosten.

Mindermengenzuschlag für Lieferungen nach Rumänien und in Nicht-EU-Länder

Für Lieferungen nach Rumänien und in Nicht-EU-Länder, die einen Mindestbestellwert von 150,00 € unterschreiten, erheben wir einen Mindermengenzuschlag von 12,00 € pro Lieferung.

Kunden aus diesen Ländern steht die Möglichkeit offen direkt bei unseren Handelspartnern zu bestellen. Eine Übersicht finden Sie auf der folgenden Seite.

Mindestbestellwert:

Einen Mindestbestellwert gibt es nicht.

Period of delivery:

Our whole range of merchandise are available either thru call order, fax order or e mail order. Accounting on the miscellaneous variety for customized merchandise. Please allow shipping time of 1 week.

Delivery outside Germany:

Minimum purchase quantity for deliveries to Romania and to non E.U countries. For deliveries to Romania and to non E.U. countries, which do not exceed an amount of 150,00 €, we charge a markup for small volume deliveries of 12,00 € per delivery.

We encourage out customers in these countries to order directly at our accredited distributors, listed on the following page.

Minimum purchasing quantity:

We don't have a minimum purchasing quantity.

Impressum Legal notice:

Herausgeber *publisher:*

Opitz GmbH in Aschaffenburg; www.opitz-gmbh.de

Gestaltung *structuring:*

B2 Communications GmbH in Aschaffenburg; www.b2online.de

Druck *printing:*

Druckpunkt GmbH & Co. KG in Hösbach, www.druckpunkt.de

Technische Änderungen vorbehalten.

Technical changes reserved.

Hier finden Sie uns:
Where to find us:

Jetzt mit Onlineshop *Now with online shop*
www.opitz-gmbh.de

Bulgarien:

Tome Ltd.

Orlovska St. 129, 5300 Gabrovo / Bulgarien
Tel.: +35 (0) 9 66 81 05 55 Fax: +35 (0) 9 66 81 05 50
www.tomebg.com Email: tome@tomebg.com

Dänemark:

HCT Tool A/S

Baltorpbakken 10, DK-2750 Ballerup
Tel.: +45 (0) 70 20 84 84 +45 (0) 96 11 94 26
Fax: +45 (0) 70 20 84 83 +45 (0) 96 11 94 29
www.hct.dk Email: hct@hct.de

England:

Progressive Components Europe

Unit 45, Touchet Hall Road, Stakehill Industrial Estate,
Middelton, Manchester M24 2FL, United Kingdom
Phone: +44 (0) 16 16 53 44 22 Fax: +44 (0) 16 16 53 44 77
www.procomps.com Email: sales.eu@procomps.com

Finnland:

Oinonen Consulting Oy

Larin Kyöstin katu 16, FIN-13130 Hämeenlinna
Tel.: +358 (0) 3 64 80 60 Fax: +358 (0) 36 16 62 72
www.oinonen.com Email: info@oinonen.com

Frankreich:

ABC Direct

102, rue Unterelsau, F-67200 Strasbourg
Tel.: +33 (0) 3 88 10 05 67 Fax: +33 (0) 3 88 10 09 49
www.abcdirect.eu Email: info@abcdirect.eu

China:

Enhance Industrial LTD.

1505 Traesure Centre 42 Hung To Road
HK-Kwun Tong-Kowloon
Tel.: +852 (0) 23 04 10 36 Fax: +852 (0) 23 04 11 47
www.enhance-tech.com.hk Email: info@enhance-tech.com.hk

Shenzhen Keyway Precision Components Co.,Ltd

Xingye Road, Baoan District
Shenzhen, China 518101
Tel.: +86 5 12 88 60 20 39 Fax: +86 5 12 88 60 63 96
www.kytrading.com Email: yong.xu@kytrading.com

Italien:

SVERITAL S.p.A.

ALTA TECN.E.QUAL.NEL S.
Via Santa Maria, 108 - I-20093 Cologno Monzese
Tel.: +39 (0) 2 25 15 61 Fax: +39 (0) 2 25 39 10 55
www.sverital.it Email: sverital@sverital.it

Mexiko:

Privarsa

Ave. Francisco G. Sada 292
Col. Chepevera, Monterrey, N.L. C.P. 64030
Tel.: +52 (81) 83 33 11 99
www.privarsa.com.mx Email: ventas@privarsa.com.mx

Niederlande:

Tevema Technical Supply B.V.

Dukdalfweg 35, 1041 BC Amsterdam
Tel.: +31 (0) 2 06 82 29 61 Fax: +31 (0) 2 06 86 47 42
www.geha-zaandam.nl Email: info@geha-zaandam.nl

Norwegen:

Form og Stansteknikk AS

Hananbakken 22, N-1529 Moss - Norwegen
Tel. / Fax.: +47 (0) 69 26 73 00
www.formogstanse.no Email: postmaster@formogstanse.no

Österreich:

Opitz GmbH

Magnolienweg 34, 63741 Aschaffenburg
Tel.: +49 (0) 6 02 18 00 88 Fax: +49 (0) 6 02 14 51 18 18
www.opitz-gmbh.de Email: info@opitz-gmbh.de

Polen:

KONEK PSN

Plac Poznański 3 - 85-129 Bydgoszcz
Tel.: +48 (0) 5 23 79 26 53 Fax: +48 (0) 5 23 40 94 53
www.konek.com.pl Email: konek@konek.com.pl

Portugal:

MANUEL E. MIRANDA, LDA

Rua da Covina, 21- P.O. Box 42
2431-901 Marinha Grande Portugal
Phone: +351 (0) 2 44 57 22 60 Fax: +351 (0) 2 44 57 22 69
www.acessorios.memiranda.pt Email: Bernardete@memiranda.pt

Schweden:

IMC Injections

Moulding Components
Valgatan 42A, SE-53237 Skara
Tel.: +46 (0) 51 11 62 00 Fax: +46 (0) 51 11 62 30
www.imc.se Email: info@imc.se

Schweiz:

Brütsch / Rüegger AG

Werkzeuge und Normteile
In der Luberzen 1, CH-8010 Zürich
Tel.: +41 (0) 17 36 63 63 Fax: +41 (0) 17 36 63 42
www.brw.ch Email: info@brw.ch

Singapore:

Progressive Components Asia PTE

20 Bendemeer Rd # 03-12
SINGAPORE, 338814
Phone: +65 (0) 67 53 32 12 Fax: +65 (0) 67 53 44 89
www.procomps.com Email: sales.asia@procomps.com

Slowenien:

Buscotrade d.o.o.

GAMAJNA 3
SLO-1236 TRZIN - Slowenien
Phone: +386 (0) 15 62 18 34 Fax: +386 (0) 15 62 15 42
www.buscotrade.si Email: info@buscotrade.si

Spanien:

Eldracher S.L.

Avda. República Argentina, 86
E-08023 Barcelona
Tel.: +34 (0) 9 32 84 20 54 Fax: +34 (0) 9 32 85 06 91
www.eldrachersl.es Email: eldracher@eldrachersl.es

Südafrika:

MUDI APPLIED TECHNOLOGIES cc

P.O.Box 1585
SA 3600 Pinetown
Tel.: +27 (0) 3 17 02 86 91 Fax: +27 (0) 31 72 86 63
www.mudi.co.za Email: m.a.t@hit.co.za

Tschechien:

TECHNOTREND CZ s.r.o.

Pabenicka 795/8, 14200 Praha 4-Libus
Tel.: +420 (0) 2 83 85 10 75 Fax: +420 (0) 2 83 85 24 10
Mobil: 7 32 85 48 87
www.technotrend.cz Email: info@technotrend.cz

Ungarn:

THERMAFER Trading Ltd. Co.

Váci út, 1138 Budapest
Tel.: +36 (0) 14 12 09 35 Fax: +36 (0) 14 12 09 36
www.thermafer.com Email: thermafer@thermafer.com

USA:

Progressive Components

235 Industrial Drive
Wauconda, IL 60084 USA
Phone: 800-2 69-66 53 / +1 (0) 84 74 87 10 00
Fax: 800-4 62-66 53
www.procomps.com Email: sales@procomps.com

OPITZ GmbH

Magnolienweg 34 | D-63741 Aschaffenburg
Phone +49 (0) 60 21 – 8 00 88 | Fax +49 (0) 60 21 – 4 51 18 18
info@opitz-gmbh.de

www.opitz-gmbh.de